

SYSTEME FÜR WELLNESS

Programm · Preise in Euro ohne MwSt. · Gültig ab 1. Oktober 2022



Willkommen bei LUX ELEMENTS



Das Familienunternehmen LUX ELEMENTS ist erfahrener Spezialist in der Produktion von Polystyrol-Hartschaum und dessen Weiterverarbeitung zu sicheren Untergründen für Bäder und Wellnessbereiche. Der Umwelt zuliebe verwendet das Unternehmen seit mehr als zwei Jahrzehnten ein Herstellungsverfahren ohne Verwendung von FCKW, HFCKW, HFKW oder CO₂ Treibmitteln.

Das Produktprogramm basiert auf der bahnbrechenden, 1981 zum Patent angemeldete Erfindung von Firmengründer Herbert Lux: „Das Original“ – ein Trägerelement mit einem Kern aus expandiertem Polystyrol Hartschaum (EPS) und beidseitiger, doppelter Mörtelbeschichtung, in die ein stabilisierendes Glasfasergewebe eingebettet ist.

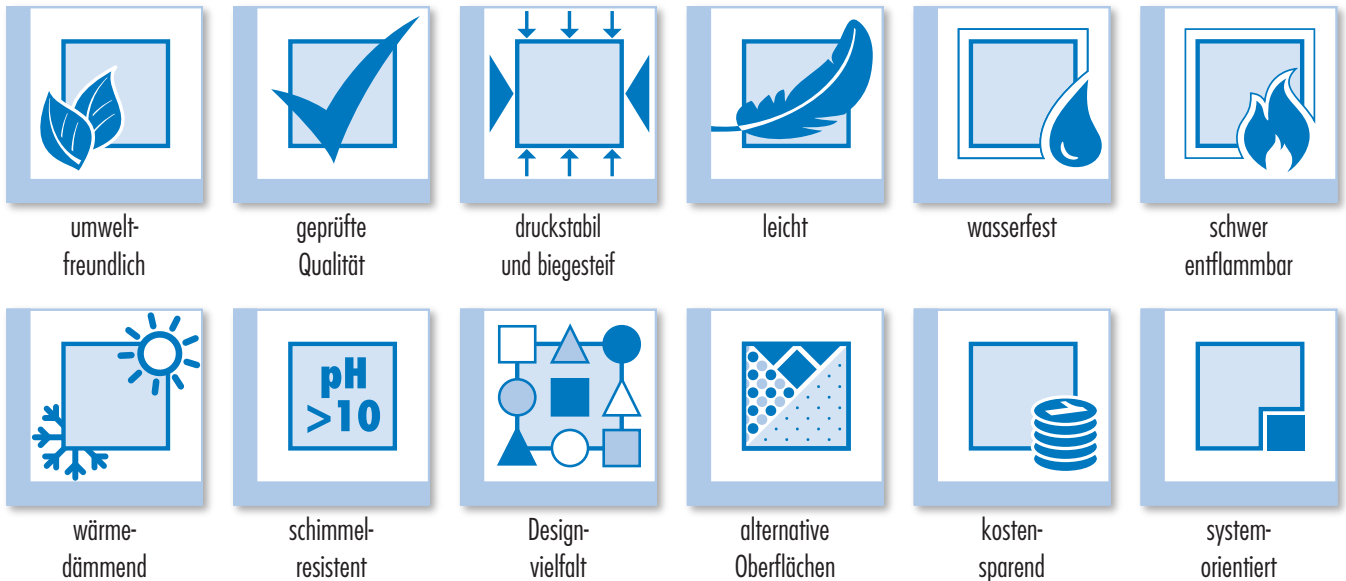
Ausgehend von der Bauplatte in verschiedenen Dicken, wurde das Sortiment ständig weiterentwickelt und ergänzt. Heute bietet LUX ELEMENTS komplette Systeme für Bad und Dusche, Private Spa sowie Wellness an.



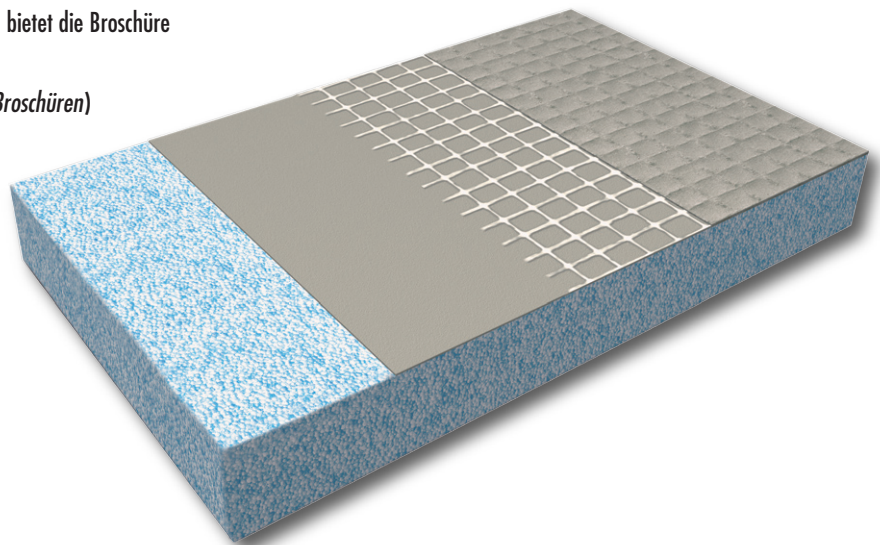
LUX ELEMENTS® – Das Original

Aufgrund seiner hervorragenden physikalischen Eigenschaften in Kombination mit einer sehr guten Bearbeitbarkeit schafft der feuchtigkeitsresistente, moderne Baustoff Freiraum für Planer, Designer, Handwerker und Industrie – ob als Platte, Zuschnitt oder Konfektion.

Hartschaum-Trägerelemente von LUX ELEMENTS zeichnen sich durch diese Vorteile aus:



Detaillierte Informationen zu den Materialeigenschaften bietet die Broschüre
„Nachhaltigkeit – das Original kann’s“
(Download auf www.luxelements.com unter Downloads/Broschüren)



LUX ELEMENTS – Kompetenz und Erfahrung

Basierend auf der jahrzehntelangen Erfahrung von LUX ELEMENTS im internationalen Wellnessanlagenbau wurde das Produktprogramm „Systeme für Wellness“ entwickelt.

Es umfasst Produkte für die Gestaltung und Einrichtung individueller Spa- und Wellnessprojekte im öffentlichen und privaten Bereich.

LUX ELEMENTS bietet:

- Hohe Qualität durch Kontrolle aller Fertigungsstufen im eigenen Werk
- Langjährige Erfahrung im internationalen, öffentlichen und privaten Wellnessmarkt
- Standardprodukte für Bäder und Wellnessbereiche
- Erweiterbare Systeme und flexible Lösungen für jede Raumsituation

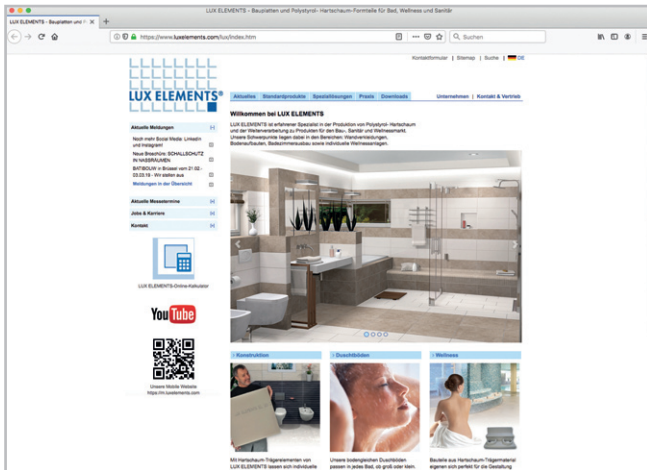
„Systeme für Wellness“ bietet:

- Modulare Raumkonstruktionen in festen Abmessungen mit frei wählbaren Technik-Komponenten
- Individuelle Raumkonstruktionen nach Kundenwunsch in flexiblen Größen, auch runde Formen sind möglich
- Produkte zur Erweiterung des Wellnessbereichs von der Duschanlage bis zur Ruheliege
- Individuelles Design durch Oberflächengestaltung mit Fliesen, Putz oder Spachtelung



LUX ELEMENTS – Online

Webseite – Produktinformationen und Downloadcenter



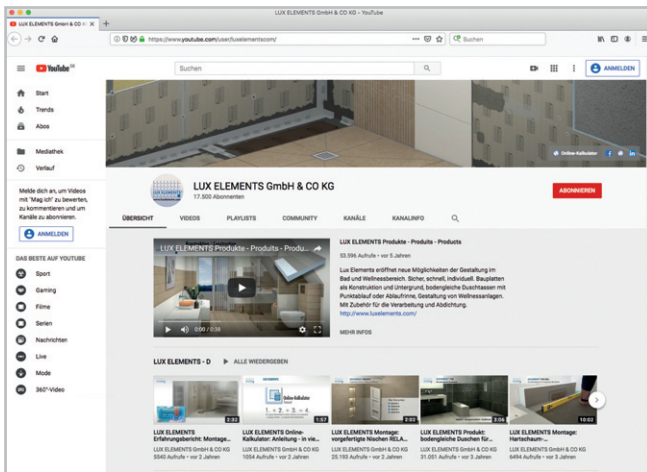
Detaillierte Informationen zu allen Produkten und zum Unternehmen sowie Verlinkung zum Onlinekalkulator.

Ein übersichtlich gegliederter Downloadbereich enthält Datenblätter, Montageanleitungen, Prüfberichte und sämtliche Broschüren im PDF-Format.

www.luxelements.com



YouTube – Produkt- und Montagevideos

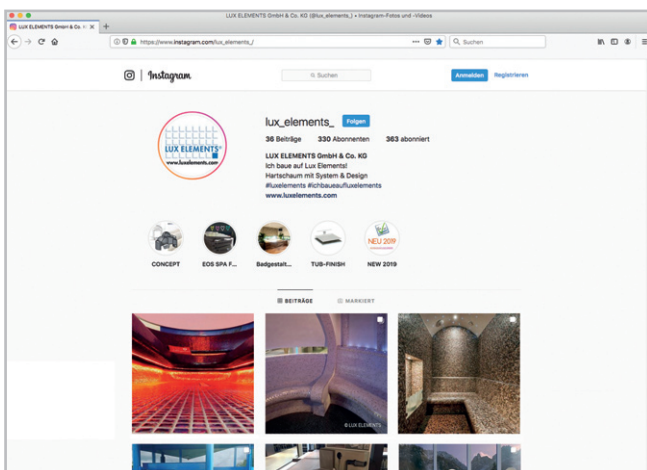


Anschauliche Informationen zu vielen Produkten, gegliedert in Playlists. Ein umfangreiches Repertoire an Montagevideos zeigt Schritt für Schritt, wie schnell und einfach die Montage der LUX ELEMENTS® Hartschaum-Trägerelemente ist:

www.youtube.com/user/luxelementscom



Social Media – Aktuelle News und Bilder



Die Social Media-Kanäle von LUX ELEMENTS informieren über Messen, Kundenevents, Produkte, Jubiläen und vieles mehr. Abonnieren Sie unsere Unternehmensseiten und lassen Sie sich überraschen!

Facebook



Instagram



LinkedIn



LUX ELEMENTS – Wellness



Modulare Raumkonstruktionen



Individuelle Raumkonstruktionen



Duschanlagen

Becken und Pools

Möbel

Raumkonstruktionen – LUX ELEMENTS®-MODUL-ROOM /
Bodenkonstruktion – LUX ELEMENTS®-MODUL-ROOM-BO.P
Blende – LUX ELEMENTS®-MODUL-ROOM-DA B
Alu-Türzarge und Glastür – LUX ELEMENTS®-MODUL-ROOM-DOOR
Licht – LUX ELEMENTS®-MODUL-ROOM-LI L-WW
Heizung – LUX ELEMENTS®-MODUL-ROOM-EH
Dampf – LUX ELEMENTS®-ADD-TE DE
Bodenablaufsysteme und Zubehör – LUX ELEMENTS®-TUB
Montagezubehör – LUX ELEMENTS®-MODUL-ROOM KIT / COL-AK

Systeme für modulare Raum- konstruktionen

ab Seite 8

Individuelle Raumkonstruktionen – LUX ELEMENTS®-CONCEPT-ROOM
Technische Einbauten – LUX ELEMENTS®-ADD-TE
Heizung – LUX ELEMENTS®-ADD-EH / -WH
Licht – LUX ELEMENTS®-ADD-LI
Sound – LUX ELEMENTS®-ADD-SO

Systeme für individuelle Raum- konstruktionen

ab Seite 52

Duschanlagen – LUX ELEMENTS®-RELAX-SHOWER
Runddusche – LUX ELEMENTS®-RELAX-RD
Schneckendusche – LUX ELEMENTS®-RELAX-SD

Becken und Pools – LUX ELEMENTS®-RELAX-BE

Möbel – LUX ELEMENTS®-FURNITURE
Ruheliegen – LUX ELEMENTS®-RELAX-RL
Schmuckteile – LUX ELEMENTS®-DECO

Systeme für Duschanlagen, Becken und Pools, Möbel

ab Seite 86

LUX ELEMENTS – Systeme für Wellness

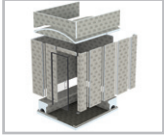
Modulare Raumkonstruktionen

MODUL-ROOM sind modulare Bausätze für standardisierte Raumkonstruktionen mit Gewölbedach. Flexibel nutzbar z. B. als Dampfbad oder Kälteraum, sowohl im privaten als auch im öffentlichen Wellnessbereich.

- 10 fest definierte Standardgrößen für 3 bis zu 8 Personen
- Optionale Bauteile und Technik-Komponenten zur Ausstattung der Raumkonstruktion
- Schnelle Freigabe-Prozesse und kurze Lieferzeiten



Modulare Raumkonstruktionen – Inhalt



Modulare Raumkonstruktionen

Raumkonstruktionen – MODUL-ROOM	10
Bodenkonstruktion – MODUL-ROOM-BO.P	14
Übersicht Kabinenmodelle	16
Rechteckige Raumkonstruktion mit Sitzbänken in L-Anordnung – MODUL-ROOM-L 1800/2100 L / MODUL-ROOM-L 1800/2100 R	18
Rechteckige Raumkonstruktion mit Sitzbänken in L-Anordnung – MODUL-ROOM-L 1800/2400 L / MODUL-ROOM-L 1800/2400 R	20
Rechteckige Raumkonstruktion mit Sitzbänken in L-Anordnung – MODUL-ROOM-L 1800/2700 L / MODUL-ROOM-L 1800/2700 R	22
Quadratische Raumkonstruktion mit Sitzbänken in L-Anordnung – MODUL-ROOM-L 2100/2100 L / MODUL-ROOM-L 2100/2100 R	24
Rechteckige Raumkonstruktion mit Sitzbänken in L-Anordnung – MODUL-ROOM-L 2100/2400 L / MODUL-ROOM-L 2100/2400 R	26
Rechteckige Raumkonstruktion mit Sitzbänken in L-Anordnung – MODUL-ROOM-L 2100/2700 L / MODUL-ROOM-L 2100/2700 R	28
Rechteckige Raumkonstruktion mit Sitzbänken in L-Anordnung – MODUL-ROOM-L 2100/3000 L / MODUL-ROOM-L 2100/3000 R	30
Quadratische Raumkonstruktion mit Sitzbänken in U- oder paralleler Anordnung – MODUL-ROOM-U 2400/2400 / MODUL-ROOM-P 2400/2400	32
Rechteckige Raumkonstruktion mit Sitzbänken in U- oder paralleler Anordnung – MODUL-ROOM-U 2400/2700 / MODUL-ROOM-P 2400/2700	34
Rechteckige Raumkonstruktion mit Sitzbänken in U- oder paralleler Anordnung – MODUL-ROOM-U 2400/3000 / MODUL-ROOM-P 2400/3000	36
Blende – MODUL-ROOM-DA B	38
Alu-Türzarge und Glastür – MODUL-ROOM-DOOR	40
Licht – MODUL-ROOM-LI L-WW	42
Heizung – MODUL-ROOM-EH	44
Dampf – ADD-TE DE	46
Bodenablaufsysteme und Zubehör – TUB	48
Montagezubehör – MODUL-ROOM KIT / COL-AK	50

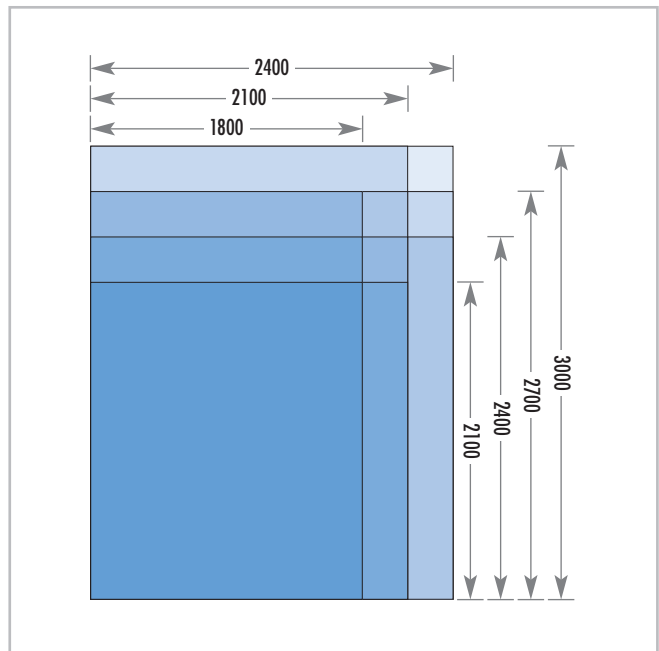
Raumkonstruktionen **MODUL-ROOM**

- Raumkonstruktion als Bausatz
- 10 Raum-Grundgrößen, geeignet für 3 bis zu 8 Personen
- Gesamthöhe 2450 mm, Wanddicke 50 mm
- Zwei Bankformen zur Auswahl
- Türwand vorbereitet für MODUL-ROOM-DOOR
- Erweiterungsmöglichkeiten durch technisches Zubehör



Raumkonstruktion

Raumkonstruktion	Abmessungen (B x L x H)
MODUL-ROOM-L 1800/2100 L/R	1800 x 2100 x 2450 mm
MODUL-ROOM-L 1800/2400 L/R	1800 x 2400 x 2450 mm
MODUL-ROOM-L 1800/2700 L/R	1800 x 2700 x 2450 mm
MODUL-ROOM-L 2100/2100 L/R	2100 x 2100 x 2450 mm
MODUL-ROOM-L 2100/2400 L/R	2100 x 2400 x 2450 mm
MODUL-ROOM-L 2100/2700 L/R	2100 x 2700 x 2450 mm
MODUL-ROOM-L 2100/3000 L/R	2100 x 3000 x 2450 mm
MODUL-ROOM-U/P 2400/2400	2400 x 2400 x 2450 mm
MODUL-ROOM-U/P 2400/2700	2400 x 2700 x 2450 mm
MODUL-ROOM-U/P 2400/3000	2400 x 3000 x 2450 mm



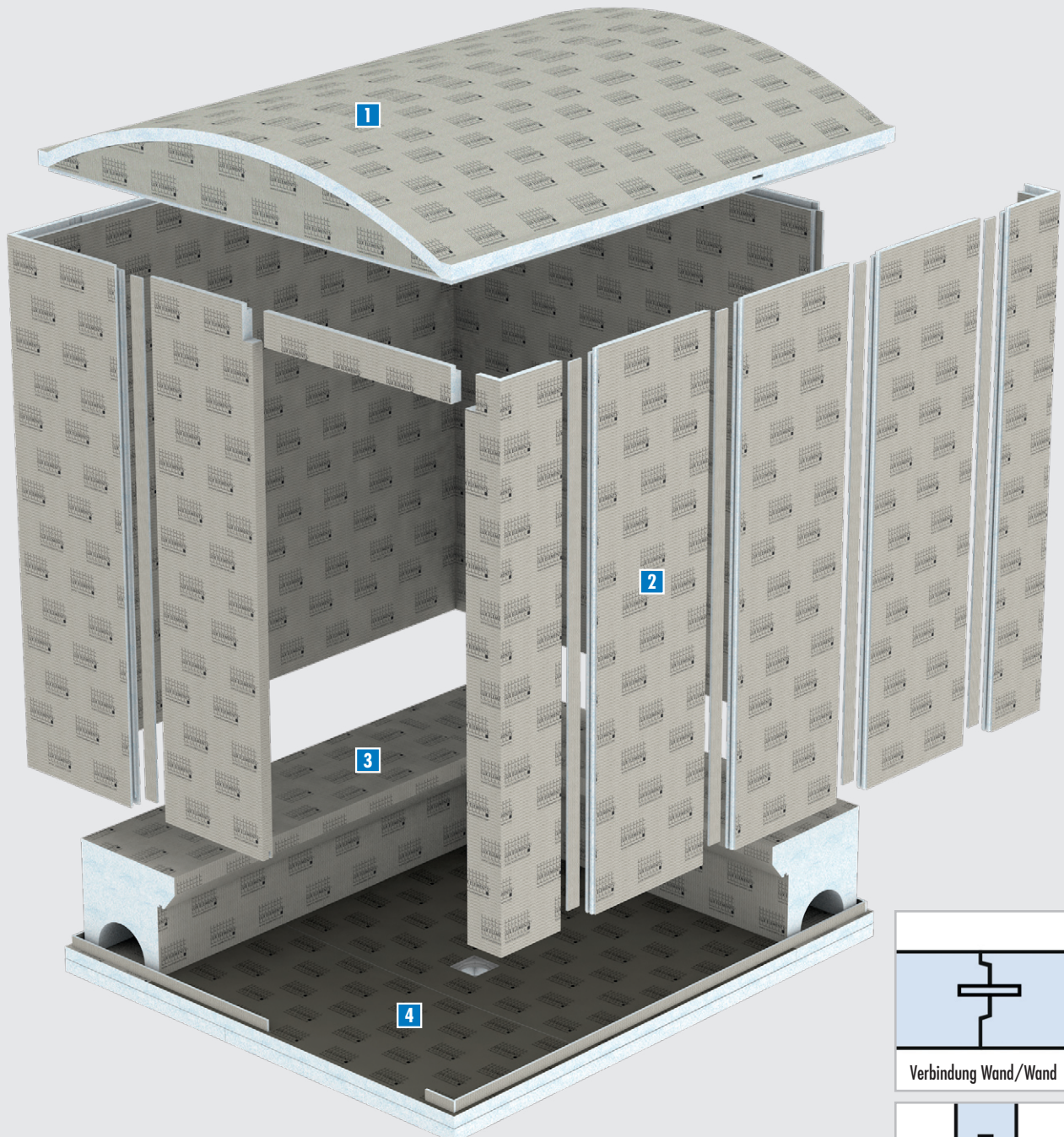
Zubehör

- Optionales Zubehör für MODUL-ROOM ab Seite 38:
Blende / Alu-Türzarge und Glastür / Licht / Heizung /
Dampf / Bodenablaufsysteme / Montagezubehör

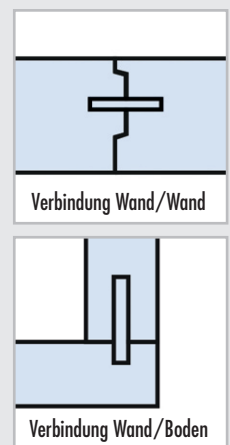


MODUL-ROOM – die Konstruktion

Abbildung zeigt das Modell MODUL-ROOM-L 2100-2400 L

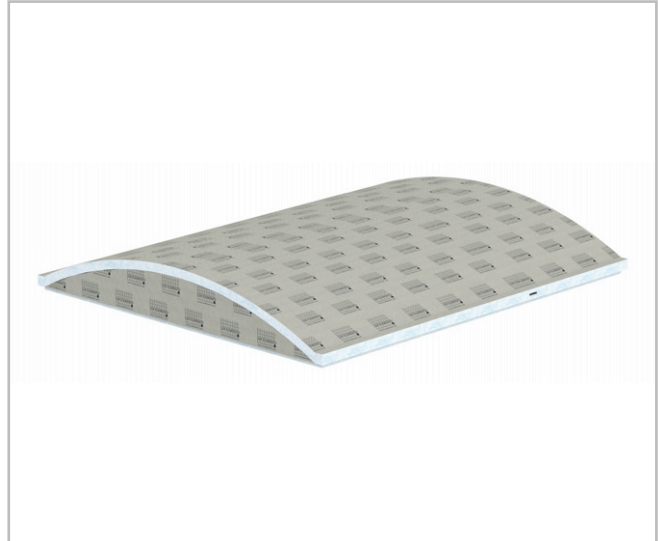


- 1** Dach – Dachform BARREL, Dicke 50 mm (siehe Seite 12)
- 2** Wandkonstruktion (als Bausatz) – stabile Verbindung durch V-Fräsung und Nut-Feder-Prinzip (siehe Seite 12)
- 3** Sitzbank – zwei Bankform zur Auswahl (siehe Seite 13)
- 4** Bodenkonstruktion (optional) – mit Punktentwässerung (siehe Seite 14)



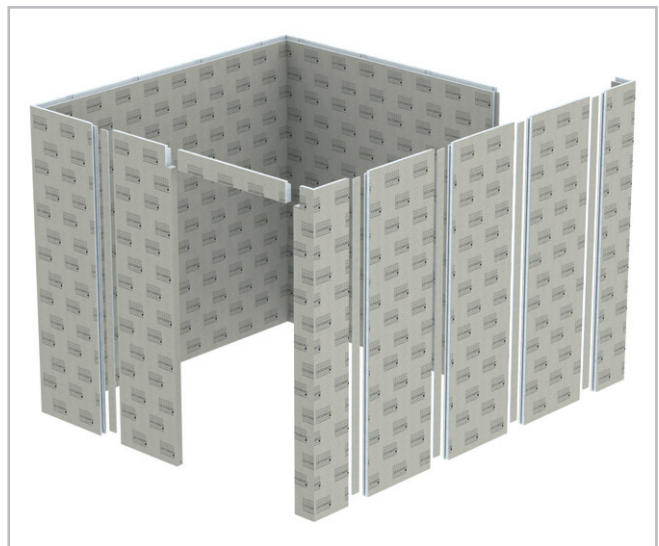
Dach

- Dachform BARREL (Gewölbedach)
- Dicke 50 mm
- Giebelhöhe 300 mm
- Optional mit Verblendung (siehe Seite 38)

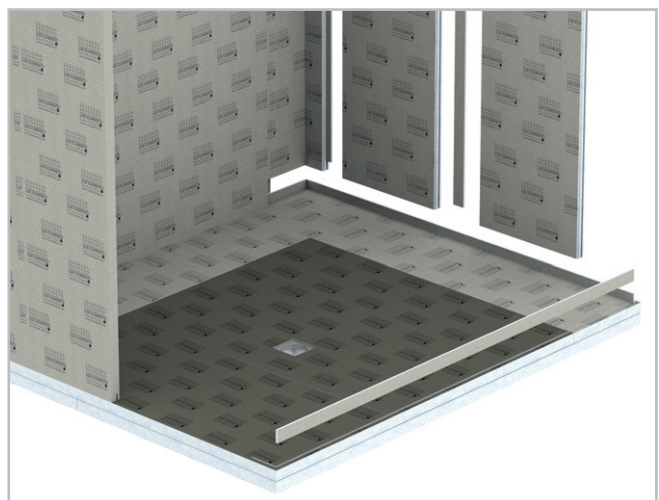


Wand

- Wandkonstruktion als Bausatz
- Wanddicke 50 mm
- Türwand vorgerichtet für MODUL-ROOM-DOOR ... (siehe Seite 40)



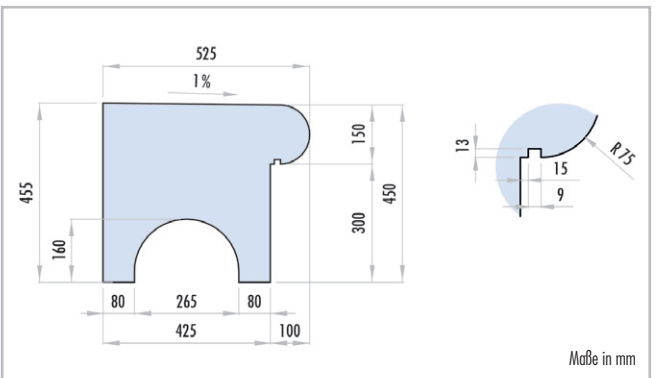
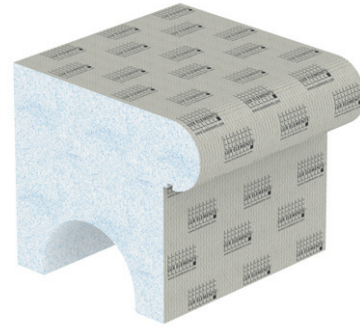
- Stabile, selbstnivellierende Verbindung der Wandelemente durch V-Fräsung und Nut-Feder-Prinzip



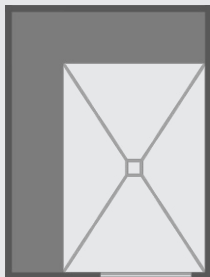
Sitzbänke

- Bankform wahlweise MODUL-BA-SHAPE oder MODUL-BA-SIZE
- Je nach Kabinentyp Sitzbänke in L-Anordnung, U-Anordnung oder in paralleler Anordnung
- Optional: Beleuchtung durch Lichtschlauch unter der Sitzbankkante (siehe Seite 42)
- Optional: Elektro-Heizung für Sitzfläche (siehe Seite 44)

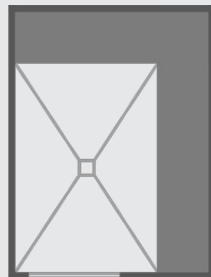
Bankform MODUL-BA-SHAPE



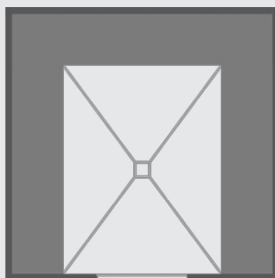
Anordnung je nach Kabinentyp
(Bankform wahlweise MODUL-BA-SHAPE oder -SIZE)



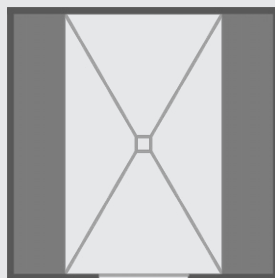
Sitzbänke in L-Anordnung links
(MODUL-ROOM-L ... L)



Sitzbänke in L-Anordnung rechts
(MODUL-ROOM-L ... R)

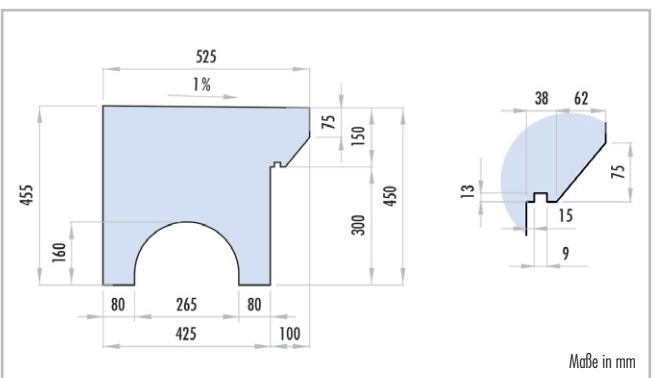
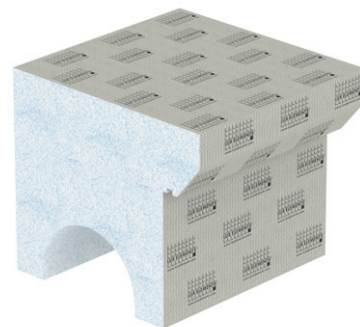


Sitzbänke in U-Anordnung
(MODUL-ROOM-U ...)



Sitzbänke in paralleler Anordnung
(MODUL-ROOM-R ...)

Bankform MODUL-BA-SIZE



Bodenkonstruktion

MODUL-ROOM-BO.P

- Für jedes Kabinenmodell
- Bestehend aus mehrteiligem Bodenelement, mehrteiligem Unterbauelement und waagrechttem Bodenablauf-Stutzen

Bodenelement

- Höhe: 30/50 mm
- Werkseitig abgedichteter Gefällebereich (mit werkseitigem, vierseitigem Gefälle) mit eingebautem und eingedichtetem Bodenablauf-Aufnahmerahmen
- Bank- und Wandbereich ohne Gefälle
- Bodenkonstruktion mit umlaufender Fräsung und Feder für die einfache Wandmontage
- Sicheres Click-System zur Befestigung des Ablaufstutzens

Unterbauelement

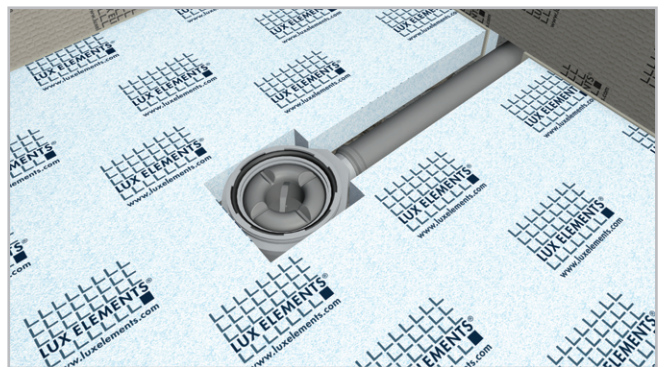
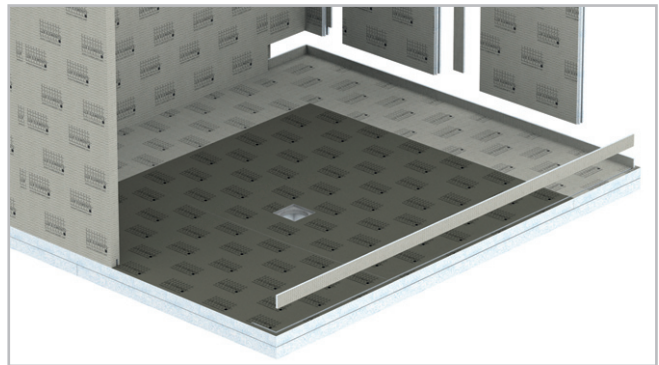
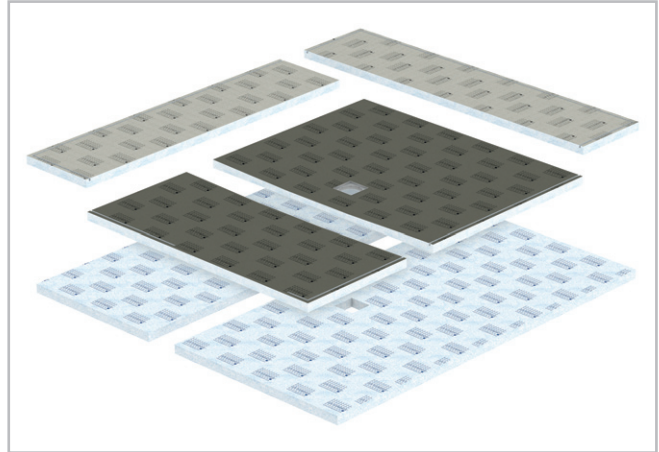
- Höhe: 55 mm
- Einfacher und schneller Höhenausgleich
- Geeignet zur Integration der Abflusstechnik

Bodenablauf-Stutzen

- DN 50 waagrecht
- Mit Geruchverschluss
- Abflulleistung (mit Standardrost): 1,0 l/s (nach DIN EN 1253 [l/s])

Zubehör (optional)

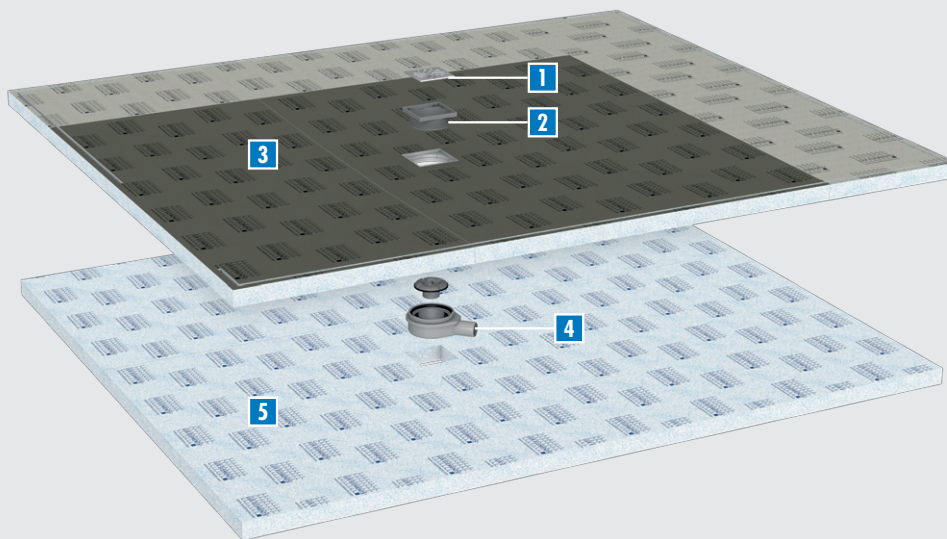
- Verschiedene Rostvarianten mit Rostaufnahme sowie weiteres Zubehör siehe Seite 48



Bodenkonstruktion MODUL-ROOM-BO.P

LUX ELEMENTS®-MODUL-ROOM-BO.P Bodenelement

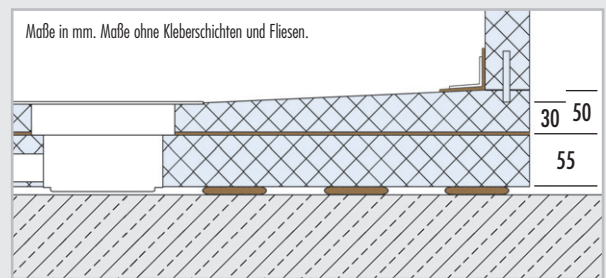
Normgerechte Abdichtung für hoch belasteten Bereich gemäß DIN 18534, Teil 6 (Gefällebereich) ✓



- 1 Rost**
Standard- oder Designrost
(siehe Seite 48)
- 2 Rostaufnahme**
individuelle Höhenanpassung an
Belagsdicke (siehe Seite 48)
- 3 Bodenelement**
werkseitig abgedichteter Gefälle-
bereich mit eingebautem und
eingedichtetem Bodenablauf-
Aufnahmerahmen
- 4 Bodenablauf-Stutzen**
DN 50 waagrecht
- 5 Unterbauelement**
einfacher und schneller
Höhenausgleich

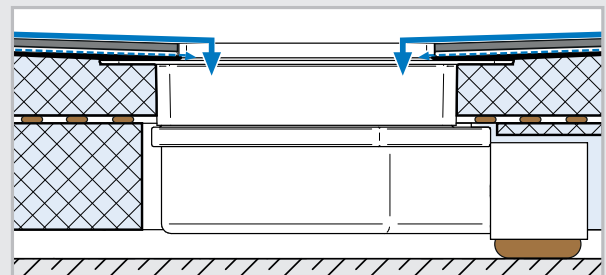
Aufbauhöhe

Die Höhe des Bodenelements beträgt 30/50 mm,
das Unterbauelement ist 55 mm hoch.



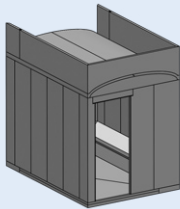
Sekundärentwässerung

Alle LUX ELEMENTS®-MODUL-ROOM-BO.P Bodenelemente
verfügen über eine zweite Entwässerungsebene.



LUX ELEMENTS®-MODUL-ROOM – Übersicht Kabinenmodelle

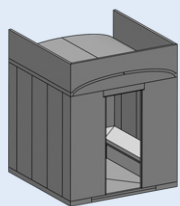
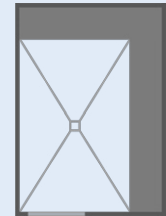
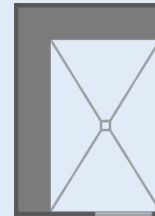
	<p>MODUL-ROOM-L 1800/2100 L/R</p> <ul style="list-style-type: none"> ■ Rechteckige Kabine – Größe 1800 x 2100 mm ■ Sitzbänke in L-Anordnung links („L“) oder rechts („R“) <p>siehe Seite 18</p>		
	<p>MODUL-ROOM-L 1800/2400 L/R</p> <ul style="list-style-type: none"> ■ Rechteckige Kabine – Größe 1800 x 2400 mm ■ Sitzbänke in L-Anordnung links („L“) oder rechts („R“) <p>siehe Seite 20</p>		
	<p>MODUL-ROOM-L 1800/2700 L/R</p> <ul style="list-style-type: none"> ■ Rechteckige Kabine – Größe 1800 x 2700 mm ■ Sitzbänke in L-Anordnung links („L“) oder rechts („R“) <p>siehe Seite 22</p>		
	<p>MODUL-ROOM-L 2100/2100 L/R</p> <ul style="list-style-type: none"> ■ Quadratische Kabine – Größe 2100 x 2100 mm ■ Sitzbänke in L-Anordnung links („L“) oder rechts („R“) <p>siehe Seite 24</p>		
	<p>MODUL-ROOM-L 2100/2400 L/R</p> <ul style="list-style-type: none"> ■ Rechteckige Kabine – Größe 2100 x 2400 mm ■ Sitzbänke in L-Anordnung links („L“) oder rechts („R“) <p>siehe Seite 26</p>		
	<p>MODUL-ROOM-L 2100/2700 L/R</p> <ul style="list-style-type: none"> ■ Rechteckige Kabine – Größe 2100 x 2700 mm ■ Sitzbänke in L-Anordnung links („L“) oder rechts („R“) <p>siehe Seite 28</p>		



MODUL-ROOM-L 2100/3000 L/R

- Rechteckige Kabine – Größe 2100 x 3000 mm
- Sitzbänke in L-Anordnung links („L“) oder rechts („R“)

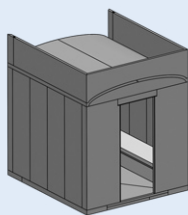
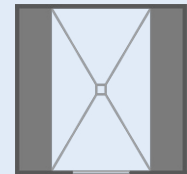
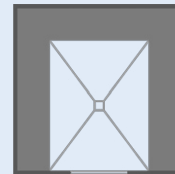
siehe Seite 30



MODUL-ROOM-U/-P 2400/2400

- Quadratische Kabine – Größe 2400 x 2400 mm
- Sitzbänke in U-Anordnung („U“) oder in paralleler Anordnung („P“)

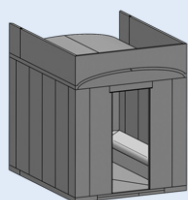
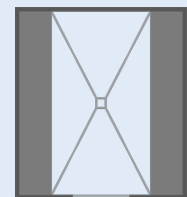
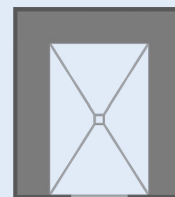
siehe Seite 32



MODUL-ROOM-U/-P 2400/2700

- Rechteckige Kabine – Größe 2400 x 2700 mm
- Sitzbänke in U-Anordnung („U“) oder in paralleler Anordnung („P“)

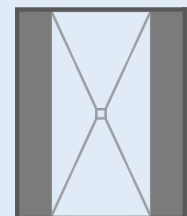
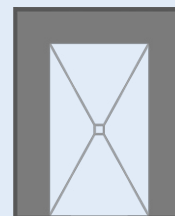
siehe Seite 34



MODUL-ROOM-U/-P 2400/3000

- Rechteckige Kabine – Größe 2400 x 3000 mm
- Sitzbänke in U-Anordnung („U“) oder in paralleler Anordnung („P“)

siehe Seite 36

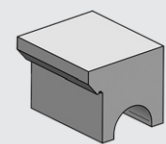
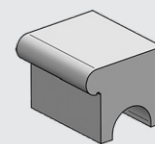


... für alle Kabinen:

Sitzbänke wahlweise in Bankform

MODUL-BA-SHAPE oder **MODUL-BA-SIZE**

siehe Seite 13



Bankform **SHAPE**

Bankform **SIZE**

... weiteres optionales Zubehör:

- Blende
- Heizung
- Montagezubehör
- Alu-Türzarge und Glastür
- Dampf
- Licht
- Bodenablaufsysteme und Zubehör

siehe Seite 38–50

Rechteckige Raumkonstruktion mit Sitzbänken in L-Anordnung

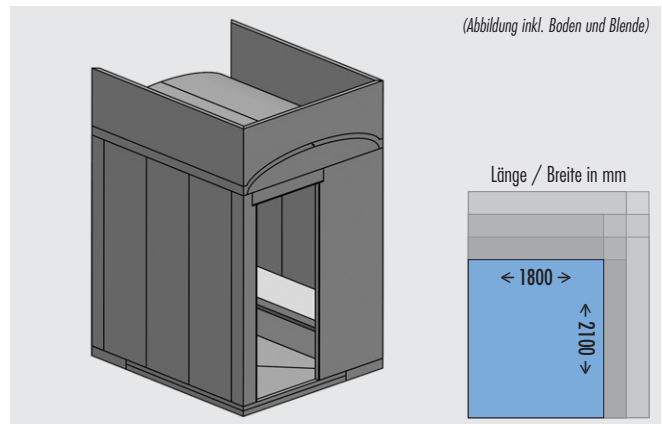
MODUL-ROOM-L 1800/2100 L
MODUL-ROOM-L 1800/2100 R

- Rechteckige Raumkonstruktion 1800 x 2100 mm als Bausatz, Wanddicke 50 mm, Gesamthöhe 2450 mm
- Dachform BARREL, Dicke 50 mm
- Türwand vorgerichtet für MODUL-ROOM-DOOR (siehe Seite 40)
- Ausgestattet mit Sitzbänken in L-Anordnung an linker oder rechter Längsseite und Rückwand, wahlweise Bankform MODUL-BA-SHAPE oder MODUL-BA-SIZE

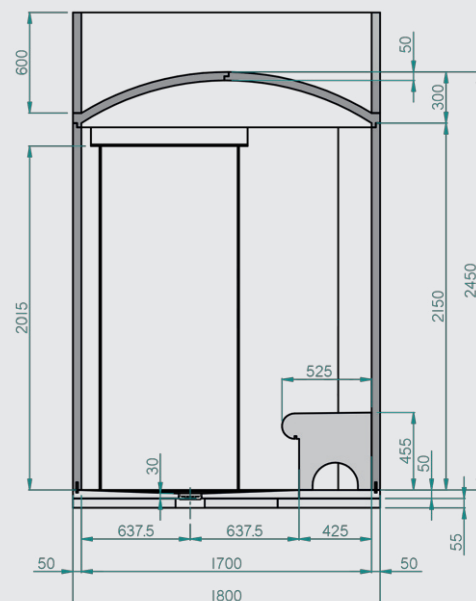
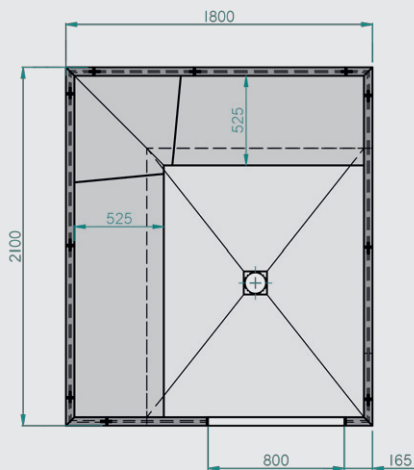


Zubehör (optional)

- Bodenkonstruktion: Boden- und Unterbauelement, waagerechter Ablauf (siehe Seite 14)
- Verblendung für Giebel- und Längsseite (siehe Seite 38)
- Alu-Türzarge und Glastür (siehe Seite 40)
- Weiteres Zubehör ab Seite 42: Licht / Heizung / Dampf / Bodenablaufsysteme und Zubehör / Montagezubehör



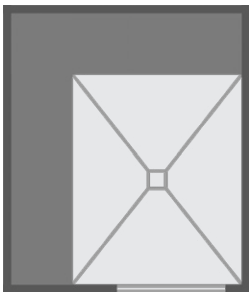
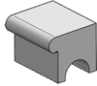
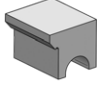
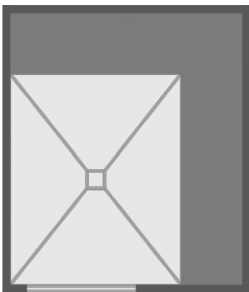
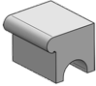
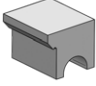
MODUL-ROOM-L 1800/2100

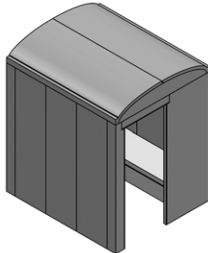
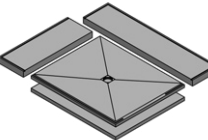


(Abbildung zeigt MODUL-ROOM-L 1800/2100 L SHAPE inkl. Boden und Blende)

■ PRODUKTDATEN – LUX ELEMENTS®-MODUL-ROOM-L 1800/2100 ...

Verpackungsdaten auf Anfrage

ARTIKEL-NUMMER	ARTIKELBEZEICHNUNG / ARTIKELBESCHREIBUNG	EINHEIT	PREIS / EINHEIT €	
	 <p>MODUL-ROOM-L 1800/2100 L Sitzbänke an <u>linker</u> Längsseite und Rückwand</p>	<p>Bankform MODUL-BA-...</p>  <p>+</p> <p>SHAPE</p> <p>oder</p>  <p>SIZE</p>		
	 <p>MODUL-ROOM-L 1800/2100 R Sitzbänke an <u>rechter</u> Längsseite und Rückwand</p>	<p>Bankform MODUL-BA-...</p>  <p>+</p> <p>SHAPE</p> <p>oder</p>  <p>SIZE</p>		

Raumkonstruktion				
 <p>(Abbildung zeigt die Ausführung „R“)</p>	<p>MODUL-ROOM-L 1800/2100 ..., rechteckige Raumkonstruktion als Bausatz, 1800 x 2100 x 2450 mm, Wanddicke 50 mm, Dachform BARREL Dicke 50 mm, Türwand vorgerichtet für MODUL-ROOM-DOOR, ausgestattet mit Sitzbänken in L-Anordnung an linker oder rechter Längsseite und Rückwand, Bankform MODUL-BA-SHAPE oder MODUL-BA-SIZE</p>			
	LMODE9000	MODUL-ROOM-L 1800/2100 L SHAPE , ausgestattet mit Sitzbänken in L-Anordnung an linker Längsseite und Rückwand, Bankform MODUL-BA-SHAPE	Set	5.290,00
	LMODE9001	MODUL-ROOM-L 1800/2100 L SIZE , ausgestattet mit Sitzbänken in L-Anordnung an linker Längsseite und Rückwand, Bankform MODUL-BA-SIZE	Set	5.290,00
	LMODE9002	MODUL-ROOM-L 1800/2100 R SHAPE , ausgestattet mit Sitzbänken in L-Anordnung an rechter Längsseite und Rückwand, Bankform MODUL-BA-SHAPE	Set	5.290,00
	LMODE9003	MODUL-ROOM-L 1800/2100 R SIZE , ausgestattet mit Sitzbänken in L-Anordnung an rechter Längsseite und Rückwand, Bankform MODUL-BA-SIZE	Set	5.290,00
Boden				
 <p>(Abbildung zeigt die Ausführung „R“)</p>	<p>MODUL-ROOM-L-BO.P 1800/2100 ..., Bodenkonstruktion, bestehend aus mehrteiligem Bodenelement 1800 x 2100 x 30/50 mm, mehrteiligem Unterbauelement 1800 x 2100 x 55 mm und Bodenablauf-Stützen DN 50 waagrecht inkl. Geruchsverschluss</p>			
	LMODE9100	MODUL-ROOM-L-BO.P 1800/2100 L , passend für MODUL-ROOM-L 1800/2100 L	Set	1.310,00
	LMODE9101	MODUL-ROOM-L-BO.P 1800/2100 R , passend für MODUL-ROOM-L 1800/2100 R	Set	1.310,00

Optionales Zubehör: Blende s. S. 38 / Alu-Türzarge und Glstür s. S. 40 / Licht s. S. 42 / Heizung s. S. 44 / Dampf s. S. 46 / Bodenablaufsysteme s. S. 48 / Montagezubehör s. S. 50



Weiterführende Informationen zu MODUL siehe www.luxelements.com.

Datenblätter, Montageanleitungen, Prüfzeugnisse und zusätzliche Broschüren unter „Downloads“, Videos unter „Praxis“ und auf YouTube.

Rechteckige Raumkonstruktion mit Sitzbänken in L-Anordnung

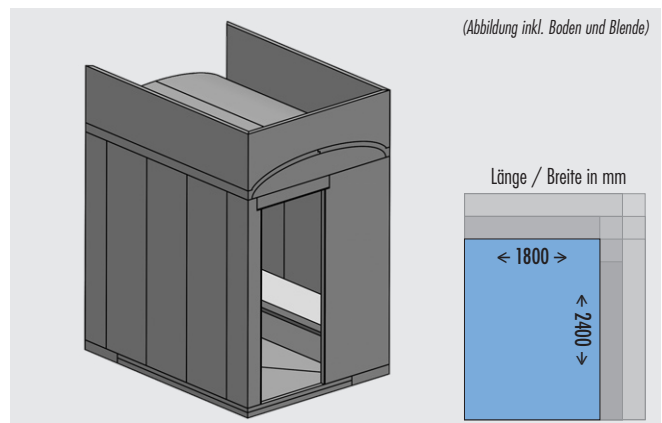
MODUL-ROOM-L 1800/2400 L
MODUL-ROOM-L 1800/2400 R

- Rechteckige Raumkonstruktion 1800 x 2400 mm als Bausatz, Wanddicke 50 mm, Gesamthöhe 2450 mm
- Dachform BARREL, Dicke 50 mm
- Türwand vorgerichtet für MODUL-ROOM-DOOR (siehe Seite 40)
- Ausgestattet mit Sitzbänken in L-Anordnung an linker oder rechter Längsseite und Rückwand, wahlweise Bankform MODUL-BA-SHAPE oder MODUL-BA-SIZE

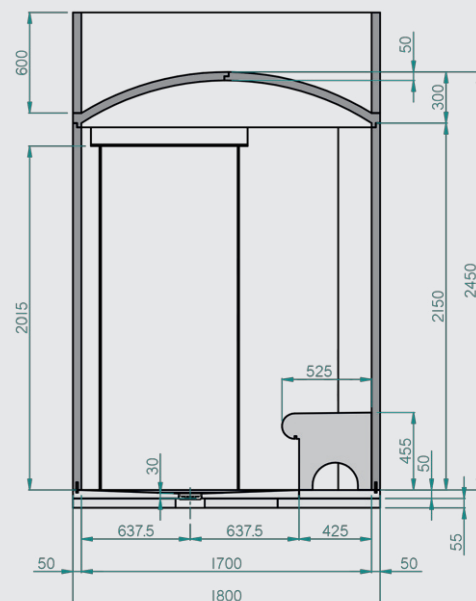
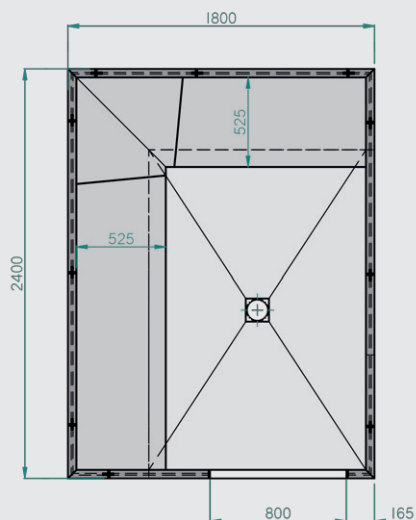


Zubehör (optional)

- Bodenkonstruktion: Boden- und Unterbauelement, waagerechter Ablauf (siehe Seite 14)
- Verblendung für Giebel- und Längsseite (siehe Seite 38)
- Alu-Türzarge und Glastür (siehe Seite 40)
- Weiteres Zubehör ab Seite 42: Licht / Heizung / Dampf / Bodenablaufsysteme und Zubehör / Montagezubehör



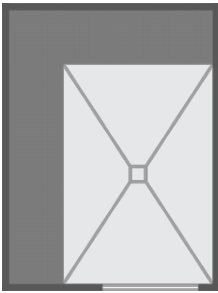
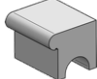
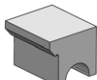
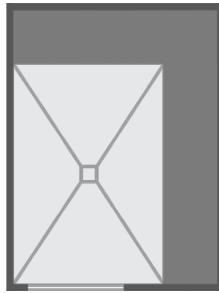
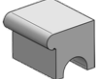
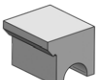
MODUL-ROOM-L 1800/2400

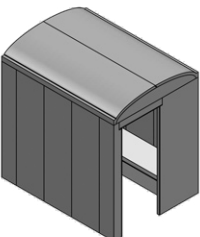
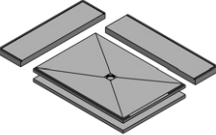


(Abbildung zeigt MODUL-ROOM-L 1800/2400 L SHAPE inkl. Boden und Blende)

■ PRODUKTDATEN – LUX ELEMENTS®-MODUL-ROOM-L 1800/2400 ...

Verpackungsdaten auf Anfrage

ARTIKEL-NUMMER	ARTIKELBEZEICHNUNG / ARTIKELBESCHREIBUNG	EINHEIT	PREIS / EINHEIT €
	Bankform MODUL-BA-... + SHAPE oder  SIZE 		Bankform MODUL-BA-... + SHAPE oder  SIZE 
MODUL-ROOM-L 1800/2400 L	Sitzbänke an <u>linker</u> Längsseite und Rückwand	MODUL-ROOM-L 1800/2400 R	Sitzbänke an <u>rechter</u> Längsseite und Rückwand

Raumkonstruktion				
 <i>(Abbildung zeigt die Ausführung „R“)</i>	MODUL-ROOM-L 1800/2400 ... , rechteckige Raumkonstruktion als Bausatz, 1800 x 2400 x 2450 mm, Wanddicke 50 mm, Dachform BARREL Dicke 50 mm, Türwand vorgerichtet für MODUL-ROOM-DOOR, ausgestattet mit Sitzbänken in L-Anordnung an linker oder rechter Längsseite und Rückwand, Bankform MODUL-BA-SHAPE oder MODUL-BA-SIZE			
	LMODE9004	MODUL-ROOM-L 1800/2400 L SHAPE , ausgestattet mit Sitzbänken in L-Anordnung an linker Längsseite und Rückwand, Bankform MODUL-BA-SHAPE	Set	5.740,00
	LMODE9005	MODUL-ROOM-L 1800/2400 L SIZE , ausgestattet mit Sitzbänken in L-Anordnung an linker Längsseite und Rückwand, Bankform MODUL-BA-SIZE	Set	5.740,00
	LMODE9006	MODUL-ROOM-L 1800/2400 R SHAPE , ausgestattet mit Sitzbänken in L-Anordnung an rechter Längsseite und Rückwand, Bankform MODUL-BA-SHAPE	Set	5.740,00
	LMODE9007	MODUL-ROOM-L 1800/2400 R SIZE , ausgestattet mit Sitzbänken in L-Anordnung an rechter Längsseite und Rückwand, Bankform MODUL-BA-SIZE	Set	5.740,00
Boden				
 <i>(Abbildung zeigt die Ausführung „R“)</i>	MODUL-ROOM-L-BO.P 1800/2400 ... , Bodenkonstruktion, bestehend aus mehrteiligem Bodenelement 1800 x 2400 x 30/50 mm, mehrteiligem Unterbauelement 1800 x 2400 x 55 mm und Bodenablauf-Stützen DN 50 waagrecht inkl. Geruchsverschluss			
	LMODE9102	MODUL-ROOM-L-BO.P 1800/2400 L , passend für MODUL-ROOM-L 1800/2400 L	Set	1.490,00
	LMODE9103	MODUL-ROOM-L-BO.P 1800/2400 R , passend für MODUL-ROOM-L 1800/2400 R	Set	1.490,00

Optionales Zubehör: Blende s. S. 38 / Alu-Türzarge und Glstür s. S. 40 / Licht s. S. 42 / Heizung s. S. 44 / Dampf s. S. 46 / Bodenablaufsysteme s. S. 48 / Montagezubehör s. S. 50


 Weiterführende Informationen zu MODUL siehe www.luxelements.com.

Datenblätter, Montageanleitungen, Prüfzeugnisse und zusätzliche Broschüren unter „Downloads“, Videos unter „Praxis“ und auf YouTube.

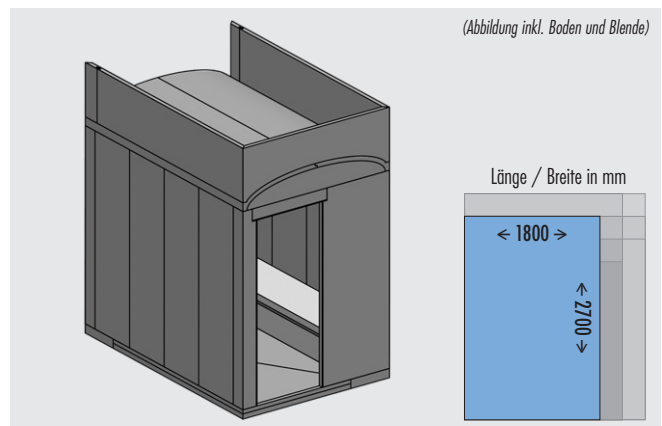
Rechteckige Raumkonstruktion mit Sitzbänken in L-Anordnung

MODUL-ROOM-L 1800/2700 L
MODUL-ROOM-L 1800/2700 R

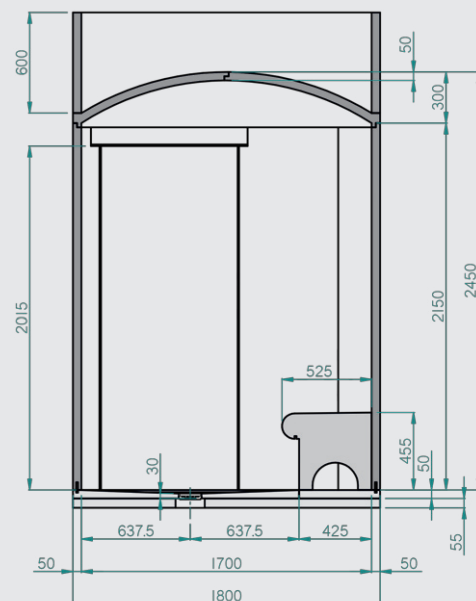
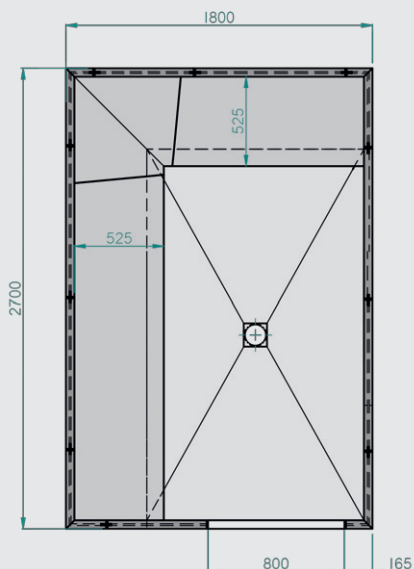
- Rechteckige Raumkonstruktion 1800 x 2700 mm als Bausatz, Wanddicke 50 mm, Gesamthöhe 2450 mm
- Dachform BARREL, Dicke 50 mm
- Türwand vorgerichtet für MODUL-ROOM-DOOR (siehe Seite 40)
- Ausgestattet mit Sitzbänken in L-Anordnung an linker oder rechter Längsseite und Rückwand, wahlweise Bankform MODUL-BA-SHAPE oder MODUL-BA-SIZE

Zubehör (optional)

- Bodenkonstruktion: Boden- und Unterbauelement, waagerechter Ablauf (siehe Seite 14)
- Verblendung für Giebel- und Längsseite (siehe Seite 38)
- Alu-Türzarge und Glastür (siehe Seite 40)
- Weiteres Zubehör ab Seite 42: Licht / Heizung / Dampf / Bodenablaufsysteme und Zubehör / Montagezubehör



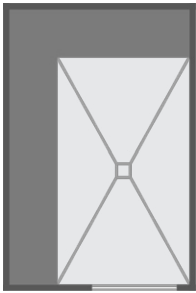
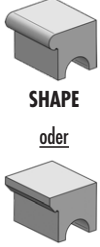
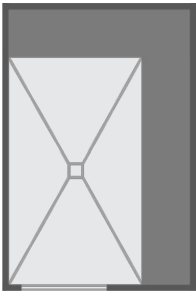
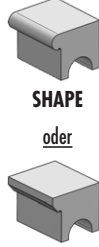
MODUL-ROOM-L 1800/2700

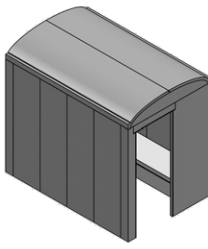
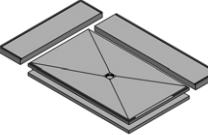


(Abbildung zeigt MODUL-ROOM-L 1800/2700 L SHAPE inkl. Boden und Blende)

■ PRODUKTDATEN – LUX ELEMENTS®-MODUL-ROOM-L 1800/2700 ...

Verpackungsdaten auf Anfrage

ARTIKEL-NUMMER	ARTIKELBEZEICHNUNG / ARTIKELBESCHREIBUNG	EINHEIT	PREIS / EINHEIT €
	Bankform MODUL-BA-... + SHAPE oder  SIZE		Bankform MODUL-BA-... + SHAPE oder  SIZE
MODUL-ROOM-L 1800/2700 L	Sitzbänke an <u>linker</u> Längsseite und Rückwand	MODUL-ROOM-L 1800/2700 R	Sitzbänke an <u>rechter</u> Längsseite und Rückwand

Raumkonstruktion				
 <i>(Abbildung zeigt die Ausführung „R“)</i>	MODUL-ROOM-L 1800/2700 ... , rechteckige Raumkonstruktion als Bausatz, 1800 x 2700 x 2450 mm, Wanddicke 50 mm, Dachform BARREL Dicke 50 mm, Türwand vorgerichtet für MODUL-ROOM-DOOR, ausgestattet mit Sitzbänken in L-Anordnung an linker oder rechter Längsseite und Rückwand, Bankform MODUL-BA-SHAPE oder MODUL-BA-SIZE			
	LMODE9008	MODUL-ROOM-L 1800/2700 L SHAPE , ausgestattet mit Sitzbänken in L-Anordnung an linker Längsseite und Rückwand, Bankform MODUL-BA-SHAPE	Set	6.190,00
	LMODE9009	MODUL-ROOM-L 1800/2700 L SIZE , ausgestattet mit Sitzbänken in L-Anordnung an linker Längsseite und Rückwand, Bankform MODUL-BA-SIZE	Set	6.190,00
	LMODE9010	MODUL-ROOM-L 1800/2700 R SHAPE , ausgestattet mit Sitzbänken in L-Anordnung an rechter Längsseite und Rückwand, Bankform MODUL-BA-SHAPE	Set	6.190,00
	LMODE9011	MODUL-ROOM-L 1800/2700 R SIZE , ausgestattet mit Sitzbänken in L-Anordnung an rechter Längsseite und Rückwand, Bankform MODUL-BA-SIZE	Set	6.190,00
Boden				
 <i>(Abbildung zeigt die Ausführung „R“)</i>	MODUL-ROOM-L-BO.P 1800/2700 ... , Bodenkonstruktion, bestehend aus mehrteiligem Bodenelement 1800 x 2700 x 30/50 mm, mehrteiligem Unterbauelement 1800 x 2700 x 55 mm und Bodenablauf-Stützen DN 50 waagrecht inkl. Geruchsverschluss			
	LMODE9104	MODUL-ROOM-L-BO.P 1800/2700 L , passend für MODUL-ROOM-L 1800/2700 L	Set	1.680,00
	LMODE9105	MODUL-ROOM-L-BO.P 1800/2700 R , passend für MODUL-ROOM-L 1800/2700 R	Set	1.680,00

Optionales Zubehör: Blende s. S. 38 / Alu-Türzarge und Glstür s. S. 40 / Licht s. S. 42 / Heizung s. S. 44 / Dampf s. S. 46 / Bodenablaufsysteme s. S. 48 / Montagezubehör s. S. 50


 Weiterführende Informationen zu MODUL siehe www.luxelements.com.

Datenblätter, Montageanleitungen, Prüfzeugnisse und zusätzliche Broschüren unter „Downloads“, Videos unter „Praxis“ und auf YouTube.

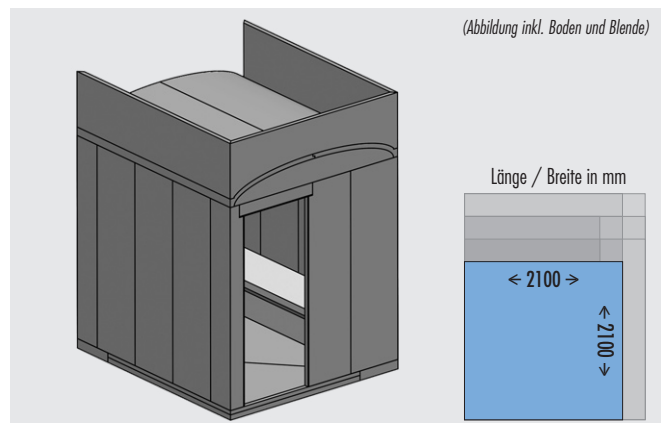
Quadratische Raumkonstruktion mit Sitzbänken in L-Anordnung
MODUL-ROOM-L 2100/2100 L
MODUL-ROOM-L 2100/2100 R

- Quadratische Raumkonstruktion 2100 x 2100 mm als Bausatz, Wanddicke 50 mm, Gesamthöhe 2450 mm
- Dachform BARREL, Dicke 50 mm
- Türwand vorgerichtet für MODUL-ROOM-DOOR (siehe Seite 40)
- Ausgestattet mit Sitzbänken in L-Anordnung an linker oder rechter Längsseite und Rückwand, wahlweise Bankform MODUL-BA-SHAPE oder MODUL-BA-SIZE

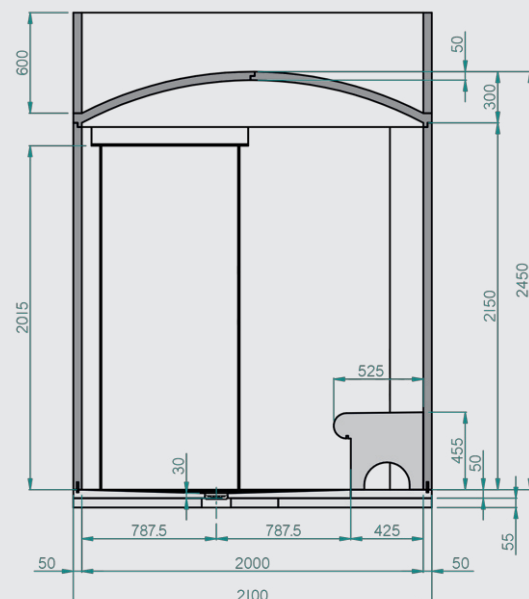
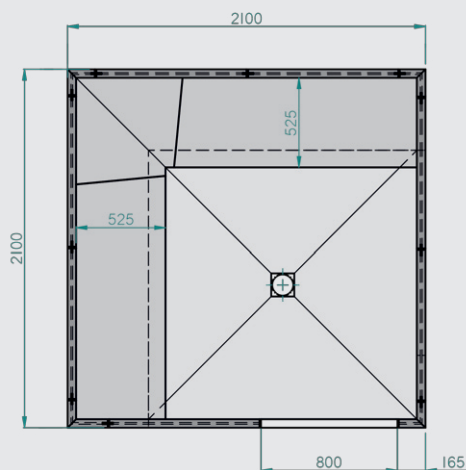


Zubehör (optional)

- Bodenkonstruktion: Boden- und Unterbauelement, waagerechter Ablauf (siehe Seite 14)
- Verblendung für Giebel- und Längsseite (siehe Seite 38)
- Alu-Türzarge und Glastür (siehe Seite 40)
- Weiteres Zubehör ab Seite 42: Licht / Heizung / Dampf / Bodenablaufsysteme und Zubehör / Montagezubehör



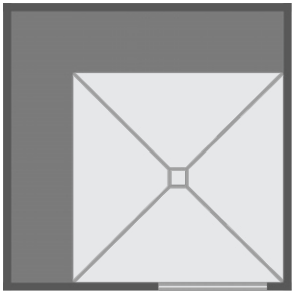
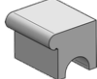
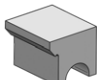
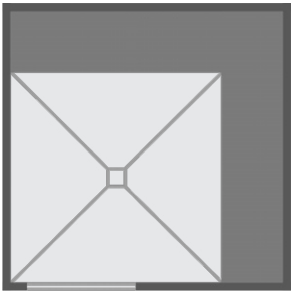
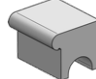
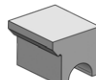
MODUL-ROOM-L 2100/2100



(Abbildung zeigt MODUL-ROOM-L 2100/2100 L SHAPE inkl. Boden und Blende)

■ PRODUKTDATEN – LUX ELEMENTS®-MODUL-ROOM-L 2100/2100 ...

Verpackungsdaten auf Anfrage

ARTIKEL-NUMMER	ARTIKELBEZEICHNUNG / ARTIKELBESCHREIBUNG	EINHEIT	PREIS / EINHEIT €	
	 <p>MODUL-ROOM-L 2100/2100 L Sitzbänke an <u>linker</u> Längsseite und Rückwand</p>	<p>Bankform MODUL-BA-...</p>  <p>+ SHAPE oder </p> <p>SIZE</p>		
	 <p>MODUL-ROOM-L 2100/2100 R Sitzbänke an <u>rechter</u> Längsseite und Rückwand</p>	<p>Bankform MODUL-BA-...</p>  <p>+ SHAPE oder </p> <p>SIZE</p>		

Raumkonstruktion				
 <p>(Abbildung zeigt die Ausführung „R“)</p>	<p>MODUL-ROOM-L 2100/2100 ..., quadratische Raumkonstruktion als Bausatz, 2100 x 2100 x 2450 mm, Wanddicke 50 mm, Dachform BARREL Dicke 50 mm, Türwand vorgerichtet für MODUL-ROOM-DOOR, ausgestattet mit Sitzbänken in L-Anordnung an linker oder rechter Längsseite und Rückwand, Bankform MODUL-BA-SHAPE oder MODUL-BA-SIZE</p>			
	LMODE9012	<p>MODUL-ROOM-L 2100/2100 L SHAPE, ausgestattet mit Sitzbänken in L-Anordnung an linker Längsseite und Rückwand, Bankform MODUL-BA-SHAPE</p>	Set	5.990,00
	LMODE9013	<p>MODUL-ROOM-L 2100/2100 L SIZE, ausgestattet mit Sitzbänken in L-Anordnung an linker Längsseite und Rückwand, Bankform MODUL-BA-SIZE</p>	Set	5.990,00
	LMODE9014	<p>MODUL-ROOM-L 2100/2100 R SHAPE, ausgestattet mit Sitzbänken in L-Anordnung an rechter Längsseite und Rückwand, Bankform MODUL-BA-SHAPE</p>	Set	5.990,00
	LMODE9015	<p>MODUL-ROOM-L 2100/2100 R SIZE, ausgestattet mit Sitzbänken in L-Anordnung an rechter Längsseite und Rückwand, Bankform MODUL-BA-SIZE</p>	Set	5.990,00
Boden				
 <p>(Abbildung zeigt die Ausführung „R“)</p>	<p>MODUL-ROOM-L-BO.P 2100/2100 ..., Bodenkonstruktion, bestehend aus mehrteiligem Bodenelement 2100 x 2100 x 30/50 mm, mehrteiligem Unterbauelement 2100 x 2100 x 55 mm und Bodenablauf-Stützen DN 50 waagrecht inkl. Geruchsverschluss</p>			
	LMODE9106	<p>MODUL-ROOM-L-BO.P 2100/2100 L, passend für MODUL-ROOM-L 2100/2100 L</p>	Set	1.500,00
	LMODE9107	<p>MODUL-ROOM-L-BO.P 2100/2100 R, passend für MODUL-ROOM-L 2100/2100 R</p>	Set	1.500,00

Optionales Zubehör: Blende s. S. 38 / Alu-Türzarge und Glstür s. S. 40 / Licht s. S. 42 / Heizung s. S. 44 / Dampf s. S. 46 / Bodenablaufsysteme s. S. 48 / Montagezubehör s. S. 50


 Weiterführende Informationen zu MODUL siehe www.luxelements.com.

Datenblätter, Montageanleitungen, Prüfzeugnisse und zusätzliche Broschüren unter „Downloads“, Videos unter „Praxis“ und auf YouTube.

Rechteckige Raumkonstruktion mit Sitzbänken in L-Anordnung

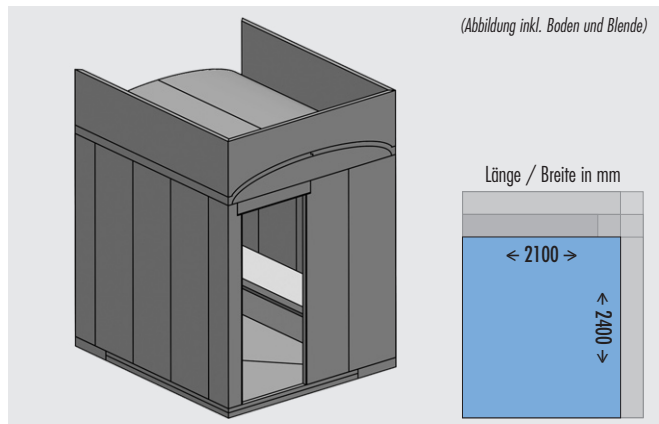
MODUL-ROOM-L 2100/2400 L
MODUL-ROOM-L 2100/2400 R

- Rechteckige Raumkonstruktion 2100 x 2400 mm als Bausatz, Wanddicke 50 mm, Gesamthöhe 2450 mm
- Dachform BARREL, Dicke 50 mm
- Türwand vorgerichtet für MODUL-ROOM-DOOR (siehe Seite 40)
- Ausgestattet mit Sitzbänken in L-Anordnung an linker oder rechter Längsseite und Rückwand, wahlweise Bankform MODUL-BA-SHAPE oder MODUL-BA-SIZE

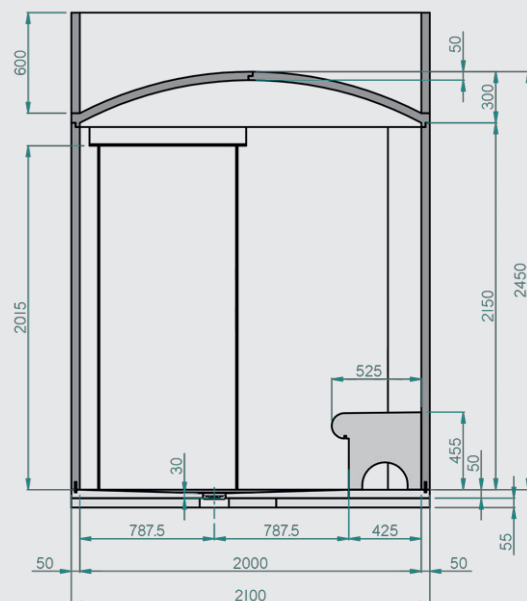
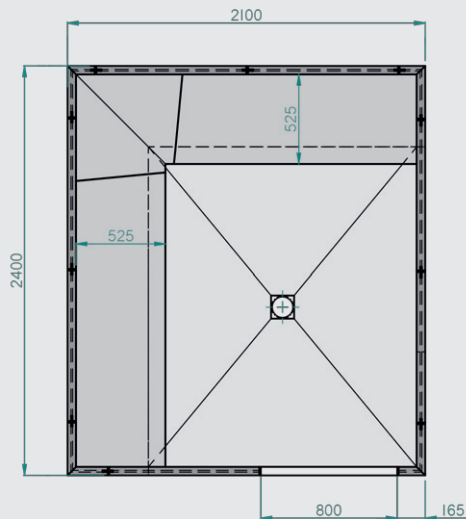


Zubehör (optional)

- Bodenkonstruktion: Boden- und Unterbauelement, waagerechter Ablauf (siehe Seite 14)
- Verblendung für Giebel- und Längsseite (siehe Seite 38)
- Alu-Türzarge und Glastür (siehe Seite 40)
- Weiteres Zubehör ab Seite 42: Licht / Heizung / Dampf / Bodenablaufsysteme und Zubehör / Montagezubehör



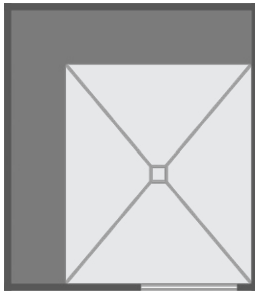
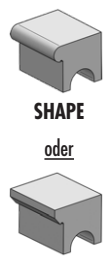
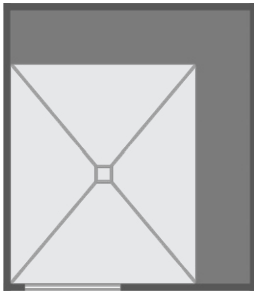
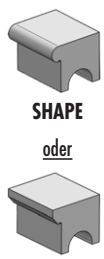
MODUL-ROOM-L 2100/2400

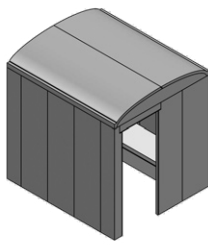
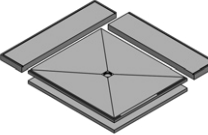


(Abbildung zeigt MODUL-ROOM-L 2100/2400 L SHAPE inkl. Boden und Blende)

■ PRODUKTDATEN – LUX ELEMENTS®-MODUL-ROOM-L 2100/2400 ...

Verpackungsdaten auf Anfrage

ARTIKEL-NUMMER	ARTIKELBEZEICHNUNG / ARTIKELBESCHREIBUNG	EINHEIT	PREIS / EINHEIT €
	 <p>MODUL-ROOM-L 2100/2400 L Sitzbänke an <u>linker</u> Längsseite und Rückwand</p>	<p>Bankform MODUL-BA-...</p> <p>+ SHAPE oder SIZE</p> 	
	 <p>MODUL-ROOM-L 2100/2400 R Sitzbänke an <u>rechter</u> Längsseite und Rückwand</p>	<p>Bankform MODUL-BA-...</p> <p>+ SHAPE oder SIZE</p> 	

Raumkonstruktion				
 <p>(Abbildung zeigt die Ausführung „R“)</p>	<p>MODUL-ROOM-L 2100/2400 ..., rechteckige Raumkonstruktion als Bausatz, 2100 x 2400 x 2450 mm, Wanddicke 50 mm, Dachform BARREL Dicke 50 mm, Türwand vorbereitet für MODUL-ROOM-DOOR, ausgestattet mit Sitzbänken in L-Anordnung an linker oder rechter Längsseite und Rückwand, Bankform MODUL-BA-SHAPE oder MODUL-BA-SIZE</p>			
	LMODE9016	MODUL-ROOM-L 2100/2400 L SHAPE , ausgestattet mit Sitzbänken in L-Anordnung an linker Längsseite und Rückwand, Bankform MODUL-BA-SHAPE	Set	6.340,00
	LMODE9017	MODUL-ROOM-L 2100/2400 L SIZE , ausgestattet mit Sitzbänken in L-Anordnung an linker Längsseite und Rückwand, Bankform MODUL-BA-SIZE	Set	6.340,00
	LMODE9018	MODUL-ROOM-L 2100/2400 R SHAPE , ausgestattet mit Sitzbänken in L-Anordnung an rechter Längsseite und Rückwand, Bankform MODUL-BA-SHAPE	Set	6.340,00
	LMODE9019	MODUL-ROOM-L 2100/2400 R SIZE , ausgestattet mit Sitzbänken in L-Anordnung an rechter Längsseite und Rückwand, Bankform MODUL-BA-SIZE	Set	6.340,00
Boden				
 <p>(Abbildung zeigt die Ausführung „R“)</p>	<p>MODUL-ROOM-L-BO.P 2100/2400 ..., Bodenkonstruktion, bestehend aus mehrteiligem Bodenelement 2100 x 2400 x 30/50 mm, mehrteiligem Unterbauelement 2100 x 2400 x 55 mm und Bodenablauf-Stützen DN 50 waagrecht inkl. Geruchsverschluss</p>			
	LMODE9108	MODUL-ROOM-L-BO.P 2100/2400 L , passend für MODUL-ROOM-L 2100/2400 L	Set	1.690,00
	LMODE9109	MODUL-ROOM-L-BO.P 2100/2400 R , passend für MODUL-ROOM-L 2100/2400 R	Set	1.690,00

Optionales Zubehör: Blende s. S. 38 / Alu-Türzarge und Glstür s. S. 40 / Licht s. S. 42 / Heizung s. S. 44 / Dampf s. S. 46 / Bodenablaufsysteme s. S. 48 / Montagezubehör s. S. 50


 Weiterführende Informationen zu MODUL siehe www.luxelements.com.

Datenblätter, Montageanleitungen, Prüfzeugnisse und zusätzliche Broschüren unter „Downloads“, Videos unter „Praxis“ und auf YouTube.

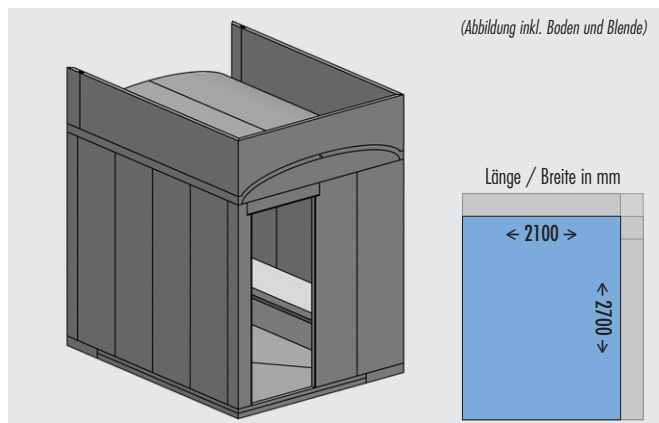
Rechteckige Raumkonstruktion mit Sitzbänken in L-Anordnung

MODUL-ROOM-L 2100/2700 L
MODUL-ROOM-L 2100/2700 R

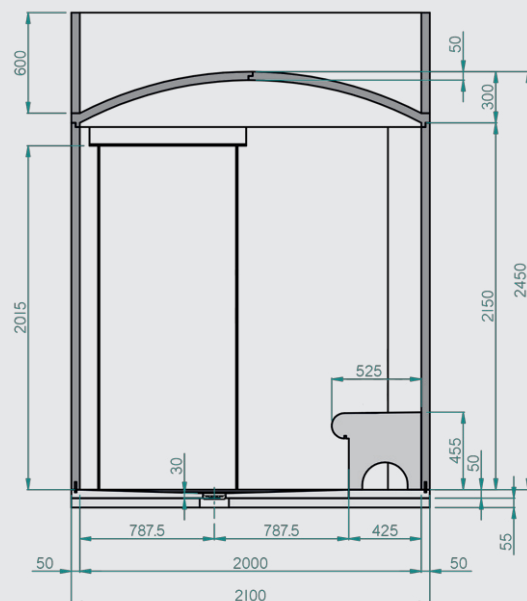
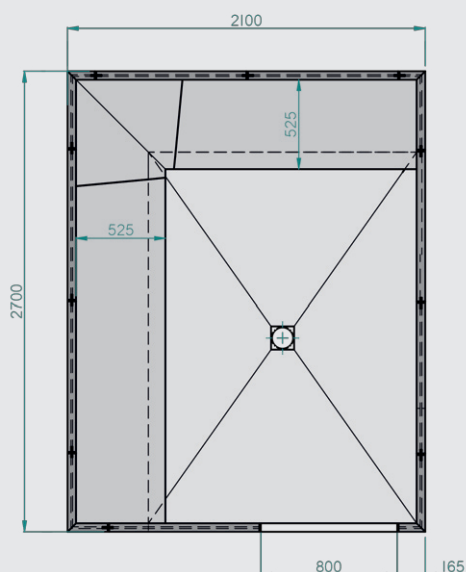
- Rechteckige Raumkonstruktion 2100 x 2700 mm als Bausatz, Wanddicke 50 mm, Gesamthöhe 2450 mm
- Dachform BARREL, Dicke 50 mm
- Türwand vorgerichtet für MODUL-ROOM-DOOR (siehe Seite 40)
- Ausgestattet mit Sitzbänken in L-Anordnung an linker oder rechter Längsseite und Rückwand, wahlweise Bankform MODUL-BA-SHAPE oder MODUL-BA-SIZE

Zubehör (optional)

- Bodenkonstruktion: Boden- und Unterbauelement, waagerechter Ablauf (siehe Seite 14)
- Verblendung für Giebel- und Längsseite (siehe Seite 38)
- Alu-Türzarge und Glastür (siehe Seite 40)
- Weiteres Zubehör ab Seite 42: Licht / Heizung / Dampf / Bodenablaufsysteme und Zubehör / Montagezubehör



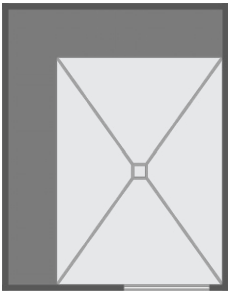
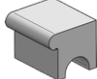
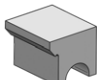
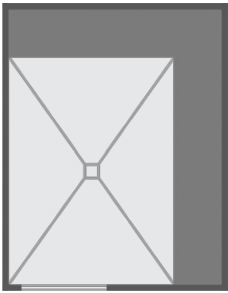
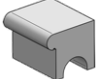
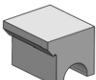
MODUL-ROOM-L 2100/2700

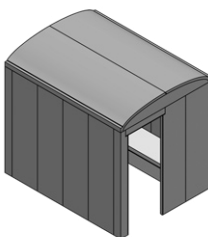
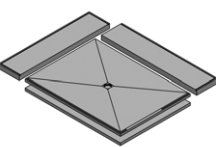


(Abbildung zeigt MODUL-ROOM-L 2100/2700 L SHAPE inkl. Boden und Blende)

■ PRODUKTDATEN – LUX ELEMENTS®-MODUL-ROOM-L 2100/2700 ...

Verpackungsdaten auf Anfrage

ARTIKEL-NUMMER	ARTIKELBEZEICHNUNG / ARTIKELBESCHREIBUNG	EINHEIT	PREIS / EINHEIT €
	Bankform MODUL-BA-... + SHAPE oder  SIZE 		Bankform MODUL-BA-... + SHAPE oder  SIZE 
MODUL-ROOM-L 2100/2700 L	Sitzbänke an <u>linker</u> Längsseite und Rückwand	MODUL-ROOM-L 2100/2700 R	Sitzbänke an <u>rechter</u> Längsseite und Rückwand

Raumkonstruktion				
 <i>(Abbildung zeigt die Ausführung „R“)</i>	MODUL-ROOM-L 2100/2700 ... , rechteckige Raumkonstruktion als Bausatz, 2100 x 2700 x 2450 mm, Wanddicke 50 mm, Dachform BARREL Dicke 50 mm, Türwand vorgerichtet für MODUL-ROOM-DOOR, ausgestattet mit Sitzbänken in L-Anordnung an linker oder rechter Längsseite und Rückwand, Bankform MODUL-BA-SHAPE oder MODUL-BA-SIZE			
	LMODE9020	MODUL-ROOM-L 2100/2700 L SHAPE , ausgestattet mit Sitzbänken in L-Anordnung an linker Längsseite und Rückwand, Bankform MODUL-BA-SHAPE	Set	6.790,00
	LMODE9021	MODUL-ROOM-L 2100/2700 L SIZE , ausgestattet mit Sitzbänken in L-Anordnung an linker Längsseite und Rückwand, Bankform MODUL-BA-SIZE	Set	6.790,00
	LMODE9022	MODUL-ROOM-L 2100/2700 R SHAPE , ausgestattet mit Sitzbänken in L-Anordnung an rechter Längsseite und Rückwand, Bankform MODUL-BA-SHAPE	Set	6.790,00
	LMODE9023	MODUL-ROOM-L 2100/2700 R SIZE , ausgestattet mit Sitzbänken in L-Anordnung an rechter Längsseite und Rückwand, Bankform MODUL-BA-SIZE	Set	6.790,00
Boden				
 <i>(Abbildung zeigt die Ausführung „R“)</i>	MODUL-ROOM-L-BO.P 2100/2700 ... , Bodenkonstruktion, bestehend aus mehrteiligem Bodenelement 2100 x 2700 x 30/50 mm, mehrteiligem Unterbauelement 2100 x 2700 x 55 mm und Bodenablauf-Stützen DN 50 waagrecht inkl. Geruchsverschluss			
	LMODE9110	MODUL-ROOM-L-BO.P 2100/2700 L , passend für MODUL-ROOM-L 2100/2700 L	Set	1.880,00
	LMODE9111	MODUL-ROOM-L-BO.P 2100/2700 R , passend für MODUL-ROOM-L 2100/2700 R	Set	1.880,00

Optionales Zubehör: Blende s. S. 38 / Alu-Türzarge und Glstür s. S. 40 / Licht s. S. 42 / Heizung s. S. 44 / Dampf s. S. 46 / Bodenablaufsysteme s. S. 48 / Montagezubehör s. S. 50


 Weiterführende Informationen zu MODUL siehe www.luxelements.com.

Datenblätter, Montageanleitungen, Prüfzeugnisse und zusätzliche Broschüren unter „Downloads“, Videos unter „Praxis“ und auf YouTube.

Rechteckige Raumkonstruktion mit Sitzbänken in L-Anordnung

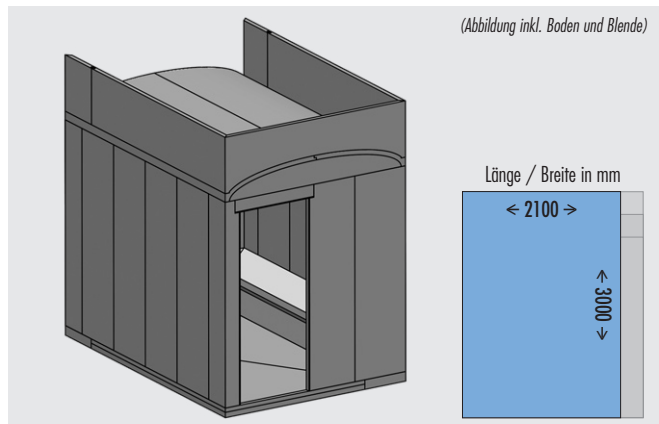
MODUL-ROOM-L 2100/3000 L
MODUL-ROOM-L 2100/3000 R

- Rechteckige Raumkonstruktion 2100 x 3000 mm als Bausatz, Wanddicke 50 mm, Gesamthöhe 2450 mm
- Dachform BARREL, Dicke 50 mm
- Türwand vorgerichtet für MODUL-ROOM-DOOR (siehe Seite 40)
- Ausgestattet mit Sitzbänken in L-Anordnung an linker oder rechter Längsseite und Rückwand, wahlweise Bankform MODUL-BA-SHAPE oder MODUL-BA-SIZE

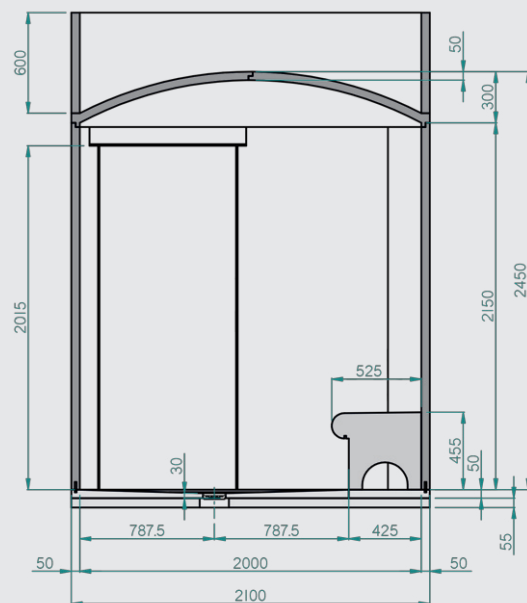
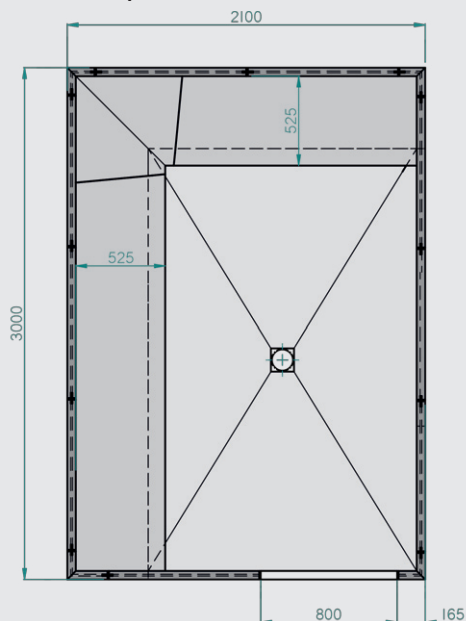


Zubehör (optional)

- Bodenkonstruktion: Boden- und Unterbauelement, waagerechter Ablauf (siehe Seite 14)
- Verblendung für Giebel- und Längsseite (siehe Seite 38)
- Alu-Türzarge und Glastür (siehe Seite 40)
- Weiteres Zubehör ab Seite 42: Licht / Heizung / Dampf / Bodenablaufsysteme und Zubehör / Montagezubehör



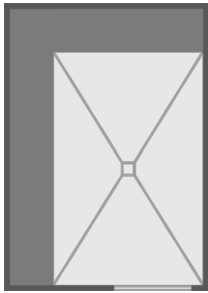
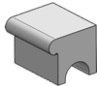
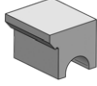
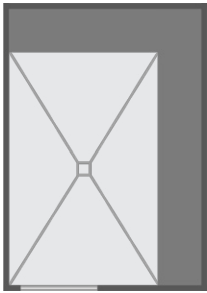
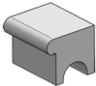
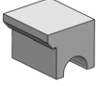
MODUL-ROOM-L 2100/3000

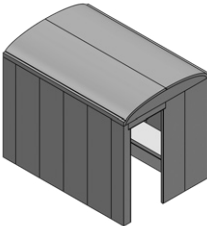
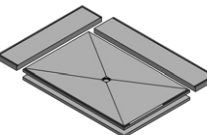


(Abbildung zeigt MODUL-ROOM-L 2100/2700 L SHAPE inkl. Boden und Blende)

■ PRODUKTDATEN – LUX ELEMENTS®-MODUL-ROOM-L 2100/3000 ...

Verpackungsdaten auf Anfrage

ARTIKEL-NUMMER	ARTIKELBEZEICHNUNG / ARTIKELBESCHREIBUNG	EINHEIT	PREIS / EINHEIT €
	Bankform MODUL-BA-... + SHAPE oder  SIZE 		Bankform MODUL-BA-... + SHAPE oder  SIZE 
MODUL-ROOM-L 2100/3000 L	Sitzbänke an <u>linker</u> Längsseite und Rückwand	MODUL-ROOM-L 2100/3000 R	Sitzbänke an <u>rechter</u> Längsseite und Rückwand

Raumkonstruktion				
 <i>(Abbildung zeigt die Ausführung „R“)</i>	MODUL-ROOM-L 2100/3000 ... , rechteckige Raumkonstruktion als Bausatz, 2100 x 3000 x 2450 mm, Wanddicke 50 mm, Dachform BARREL Dicke 50 mm, Türwand vorbereitet für MODUL-ROOM-DOOR, ausgestattet mit Sitzbänken in L-Anordnung an linker oder rechter Längsseite und Rückwand, Bankform MODUL-BA-SHAPE oder MODUL-BA-SIZE			
	LMODE9024	MODUL-ROOM-L 2100/3000 L SHAPE , ausgestattet mit Sitzbänken in L-Anordnung an linker Längsseite und Rückwand, Bankform MODUL-BA-SHAPE	Set	7.240,00
	LMODE9025	MODUL-ROOM-L 2100/3000 L SIZE , ausgestattet mit Sitzbänken in L-Anordnung an linker Längsseite und Rückwand, Bankform MODUL-BA-SIZE	Set	7.240,00
	LMODE9026	MODUL-ROOM-L 2100/3000 R SHAPE , ausgestattet mit Sitzbänken in L-Anordnung an rechter Längsseite und Rückwand, Bankform MODUL-BA-SHAPE	Set	7.240,00
	LMODE9027	MODUL-ROOM-L 2100/3000 R SIZE , ausgestattet mit Sitzbänken in L-Anordnung an rechter Längsseite und Rückwand, Bankform MODUL-BA-SIZE	Set	7.240,00
Boden				
 <i>(Abbildung zeigt die Ausführung „R“)</i>	MODUL-ROOM-L-BO.P 2100/3000 ... , Bodenkonstruktion, bestehend aus mehrteiligem Bodenelement 2100 x 3000 x 30/50 mm, mehrteiligem Unterbauelement 2100 x 3000 x 55 mm und Bodenablauf-Stützen DN 50 waagrecht inkl. Geruchsverschluss			
	LMODE9112	MODUL-ROOM-L-BO.P 2100/3000 L , passend für MODUL-ROOM-L 2100/2300 L	Set	2.070,00
	LMODE9113	MODUL-ROOM-L-BO.P 2100/3000 R , passend für MODUL-ROOM-L 2100/3000 R	Set	2.070,00

Optionales Zubehör: Blende s. S. 38 / Alu-Türzarge und Glstür s. S. 40 / Licht s. S. 42 / Heizung s. S. 44 / Dampf s. S. 46 / Bodenablaufsysteme s. S. 48 / Montagezubehör s. S. 50


 Weiterführende Informationen zu MODUL siehe www.luxelements.com.

Datenblätter, Montageanleitungen, Prüfzeugnisse und zusätzliche Broschüren unter „Downloads“, Videos unter „Praxis“ und auf YouTube.

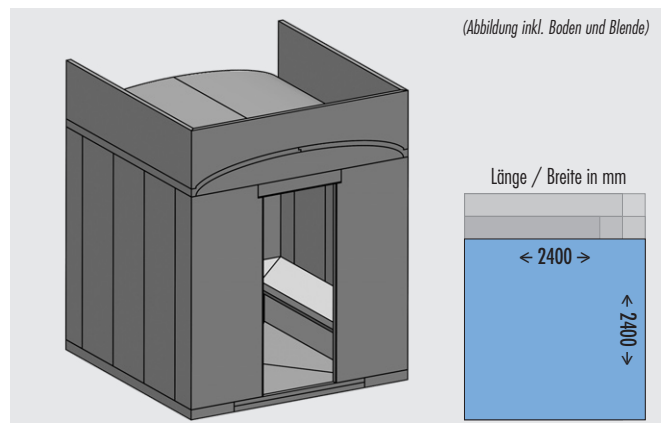
Quadratische Raumkonstruktion mit Sitzbänken in U- oder paralleler Anordnung
MODUL-ROOM-U 2400/2400
MODUL-ROOM-P 2400/2400

- Quadratische Raumkonstruktion 2400 x 2400 mm als Bausatz, Wanddicke 50 mm, Gesamthöhe 2450 mm
- Dachform BARREL, Dicke 50 mm
- Türwand vorgerichtet für MODUL-ROOM-DOOR (siehe Seite 40)
- Ausgestattet mit Sitzbänken in U-Anordnung (an beiden Längsseiten und Rückwand) oder in paralleler Anordnung (an beiden Längsseiten), wahlweise Bankform MODUL-BA-SHAPE oder MODUL-BA-SIZE

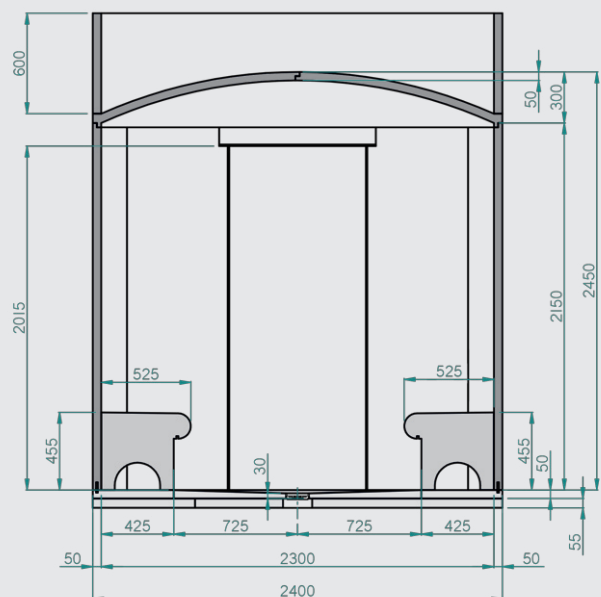
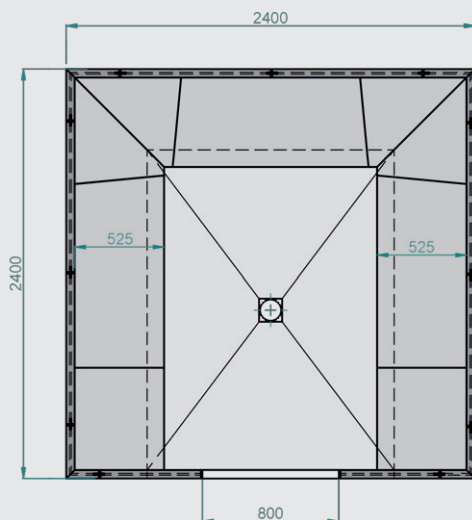


Zubehör (optional)

- Bodenkonstruktion: Boden- und Unterbauelement, waagerechter Ablauf (siehe Seite 14)
- Verblendung für Giebel- und Längsseite (siehe Seite 38)
- Alu-Türzarge und Glastür (siehe Seite 40)
- Weiteres Zubehör ab Seite 42: Licht / Heizung / Dampf / Bodenablaufsysteme und Zubehör / Montagezubehör

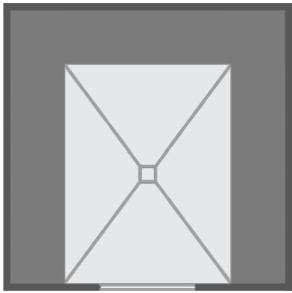
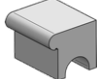
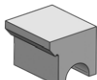
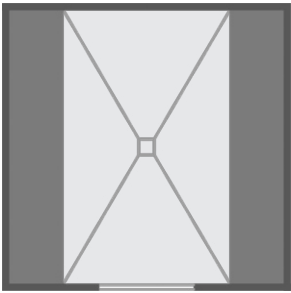
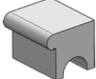
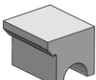


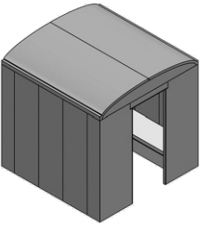
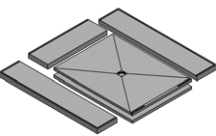
MODUL-ROOM-U/-P 2400/2400



■ PRODUKTDATEN – LUX ELEMENTS®-MODUL-ROOM ... 2400/2400

Verpackungsdaten auf Anfrage

ARTIKEL-NUMMER	ARTIKELBEZEICHNUNG / ARTIKELBESCHREIBUNG	EINHEIT	PREIS / EINHEIT €	
	 <p>MODUL-ROOM-U 2400/2400 Sitzbänke an beiden Längsseiten und Rückwand</p>	<p>Bankform MODUL-BA-...</p>  <p>+</p> <p>SHAPE</p> <p>oder</p>  <p>SIZE</p>		
	 <p>MODUL-ROOM-P 2400/2400 Sitzbänke an beiden Längsseiten</p>	<p>Bankform MODUL-BA-...</p>  <p>+</p> <p>SHAPE</p> <p>oder</p>  <p>SIZE</p>		

Raumkonstruktion				
 <p>(Abbildung zeigt die Ausführung „U“)</p>	<p>MODUL-ROOM ... 2400/2400, quadratische Raumkonstruktion als Bausatz, 2400 x 2400 x 2450 mm, Wanddicke 50 mm, Dachform BARREL Dicke 50 mm, Türwand vorbereitet für MODUL-ROOM-DOOR, ausgestattet mit Sitzbänken in U-Anordnung oder paralleler Anordnung, Bankform MODUL-BA-SHAPE oder MODUL-BA-SIZE</p>			
	LMODE9028	MODUL-ROOM-U 2400/2400 SHAPE , ausgestattet mit Sitzbänken in U-Anordnung an beiden Längsseiten und Rückwand, Bankform MODUL-BA-SHAPE	Set	7.990,00
	LMODE9029	MODUL-ROOM-U 2400/2400 SIZE , ausgestattet mit Sitzbänken in U-Anordnung an beiden Längsseiten und Rückwand, Bankform MODUL-BA-SIZE	Set	7.990,00
	LMODE9030	MODUL-ROOM-P 2400/2400 SHAPE , ausgestattet mit Sitzbänken in paralleler Anordnung an beiden Längsseiten, Bankform MODUL-BA-SHAPE	Set	6.790,00
	LMODE9031	MODUL-ROOM-P 2400/2400 SIZE , ausgestattet mit Sitzbänken in paralleler Anordnung an beiden Längsseiten, Bankform MODUL-BA-SIZE	Set	6.790,00
Boden				
 <p>(Abbildung zeigt die Ausführung „U“)</p>	<p>MODUL-ROOM-...-BO.P 2400/2400 ..., Bodenkonstruktion, bestehend aus mehrteiligem Bodenelement 2400 x 2400 x 30/50 mm, mehrteiligem Unterbauelement 2400 x 2400 x 55 mm und Bodenablauf-Stützen DN 50 waagrecht inkl. Geruchsverschluss</p>			
	LMODE9114	MODUL-ROOM-U-BO.P 2400/2400 , passend für MODUL-ROOM-U 2400/2400	Set	1.940,00
	LMODE9115	MODUL-ROOM-P-BO.P 2400/2400 , passend für MODUL-ROOM-P 2400/2400	Set	2.480,00

Optionales Zubehör: Blende s. S. 38 / Alu-Türzarge und Glstür s. S. 40 / Licht s. S. 42 / Heizung s. S. 44 / Dampf s. S. 46 / Bodenablaufsysteme s. S. 48 / Montagezubehör s. S. 50


 Weiterführende Informationen zu MODUL siehe www.luxelements.com.

Datenblätter, Montageanleitungen, Prüfzeugnisse und zusätzliche Broschüren unter „Downloads“, Videos unter „Praxis“ und auf YouTube.

Rechteckige Raumkonstruktion mit Sitzbänken in U- oder paralleler Anordnung

MODUL-ROOM-U 2400/2700

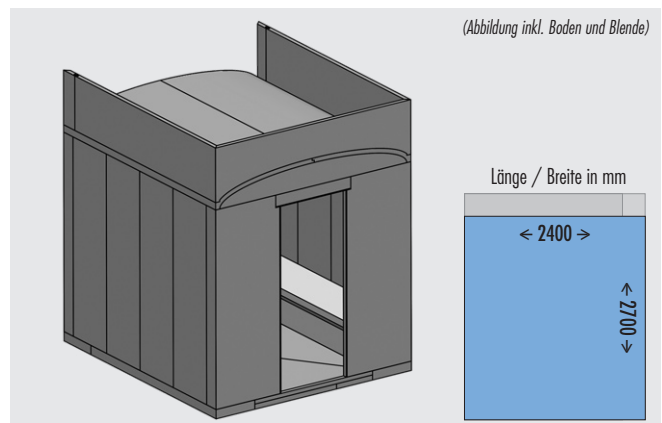
MODUL-ROOM-P 2400/2700

- Rechteckige Raumkonstruktion 2400 x 2700 mm als Bausatz, Wanddicke 50 mm, Gesamthöhe 2450 mm
- Dachform BARREL, Dicke 50 mm
- Türwand vorgerichtet für MODUL-ROOM-DOOR (siehe Seite 40)
- Ausgestattet mit Sitzbänken in U-Anordnung (an beiden Längsseiten und Rückwand) oder in paralleler Anordnung (an beiden Längsseiten), wahlweise Bankform MODUL-BA-SHAPE oder MODUL-BA-SIZE

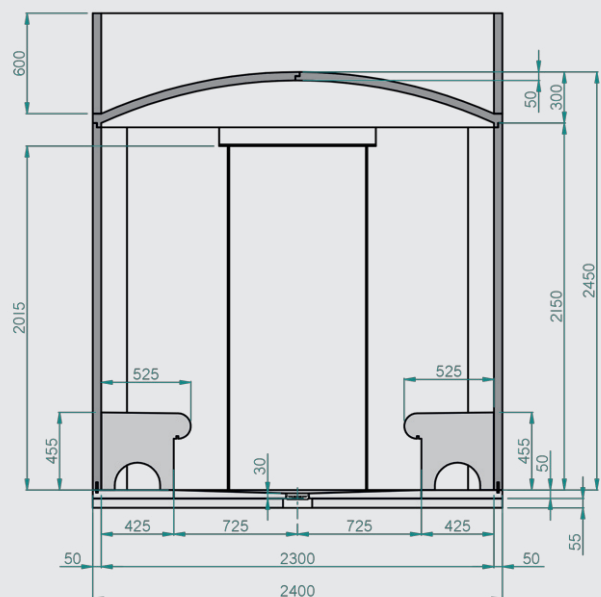
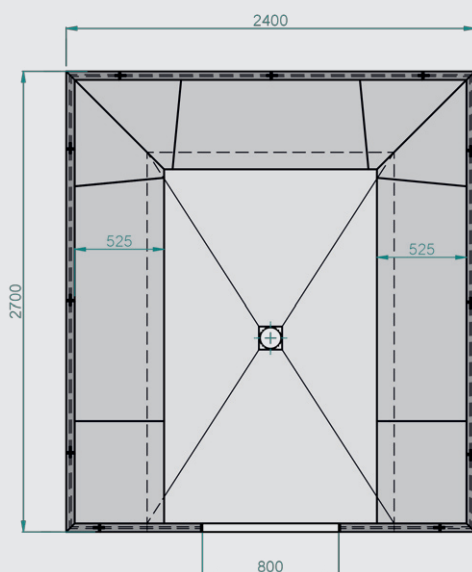


Zubehör (optional)

- Bodenkonstruktion: Boden- und Unterbauelement, waagerechter Ablauf (siehe Seite 14)
- Verblendung für Giebel- und Längsseite (siehe Seite 38)
- Alu-Türzarge und Glastür (siehe Seite 40)
- Weiteres Zubehör ab Seite 42: Licht / Heizung / Dampf / Bodenablaufsysteme und Zubehör / Montagezubehör



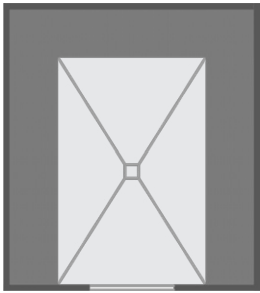
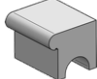
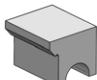
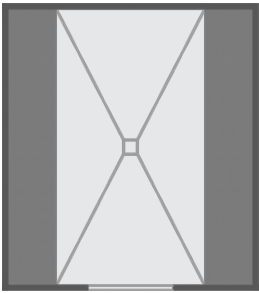
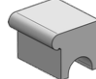
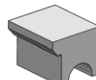
MODUL-ROOM-U/-P 2400/2700

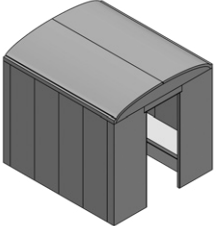
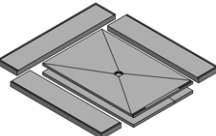


(Abbildung zeigt MODUL-ROOM-U 2400/2700 SHAPE inkl. Boden und Blende)

■ PRODUKTDATEN – LUX ELEMENTS®-MODUL-ROOM ... 2400/2700

Verpackungsdaten auf Anfrage

ARTIKEL-NUMMER	ARTIKELBEZEICHNUNG / ARTIKELBESCHREIBUNG	EINHEIT	PREIS / EINHEIT €	
	 <p>MODUL-ROOM-U 2400/2700 Sitzbänke an beiden Längsseiten und Rückwand</p>	<p>Bankform MODUL-BA-...</p>  <p>+ SHAPE</p> <p>oder</p>  <p>SIZE</p>		
	 <p>MODUL-ROOM-P 2400/2700 Sitzbänke an beiden Längsseiten</p>	<p>Bankform MODUL-BA-...</p>  <p>+ SHAPE</p> <p>oder</p>  <p>SIZE</p>		

Raumkonstruktion				
 <p>(Abbildung zeigt die Ausführung „U“)</p>	<p>MODUL-ROOM ... 2400/2700, rechteckige Raumkonstruktion als Bausatz, 2400 x 2700 x 2450 mm, Wanddicke 50 mm, Dachform BARREL Dicke 50 mm, Türwand vorbereitet für MODUL-ROOM-DOOR, ausgestattet mit Sitzbänken in U-Anordnung oder paralleler Anordnung, Bankform MODUL-BA-SHAPE oder MODUL-BA-SIZE</p>			
	LMODE9032	MODUL-ROOM-U 2400/2700 SHAPE , ausgestattet mit Sitzbänken in U-Anordnung an beiden Längsseiten und Rückwand, Bankform MODUL-BA-SHAPE	Set	8.590,00
	LMODE9033	MODUL-ROOM-U 2400/2700 SIZE , ausgestattet mit Sitzbänken in U-Anordnung an beiden Längsseiten und Rückwand, Bankform MODUL-BA-SIZE	Set	8.590,00
	LMODE9034	MODUL-ROOM-P 2400/2700 SHAPE , ausgestattet mit Sitzbänken in paralleler Anordnung an beiden Längsseiten, Bankform MODUL-BA-SHAPE	Set	7.390,00
	LMODE9035	MODUL-ROOM-P 2400/2700 SIZE , ausgestattet mit Sitzbänken in paralleler Anordnung an beiden Längsseiten, Bankform MODUL-BA-SIZE	Set	7.390,00
Boden				
 <p>(Abbildung zeigt die Ausführung „U“)</p>	<p>MODUL-ROOM-...-BO.P 2400/2700 ..., Bodenkonstruktion, bestehend aus mehrteiligem Bodenelement 2400 x 2700 x 30/50 mm, mehrteiligem Unterbauelement 2400 x 2700 x 55 mm und Bodenablauf-Stützen DN 50 waagrecht inkl. Geruchsverschluss</p>			
	LMODE9116	MODUL-ROOM-U-BO.P 2400/2700 , passend für MODUL-ROOM-U 2400/2700	Set	2.130,00
	LMODE9117	MODUL-ROOM-P-BO.P 2400/2700 , passend für MODUL-ROOM-P 2400/2700	Set	2.760,00

Optionales Zubehör: Blende s. S. 38 / Alu-Türzarge und Glstür s. S. 40 / Licht s. S. 42 / Heizung s. S. 44 / Dampf s. S. 46 / Bodenablaufsysteme s. S. 48 / Montagezubehör s. S. 50


 Weiterführende Informationen zu MODUL siehe www.luxelements.com.

Datenblätter, Montageanleitungen, Prüfzeugnisse und zusätzliche Broschüren unter „Downloads“, Videos unter „Praxis“ und auf YouTube.

Rechteckige Raumkonstruktion mit Sitzbänken in U- oder paralleler Anordnung

MODUL-ROOM-U 2400/3000

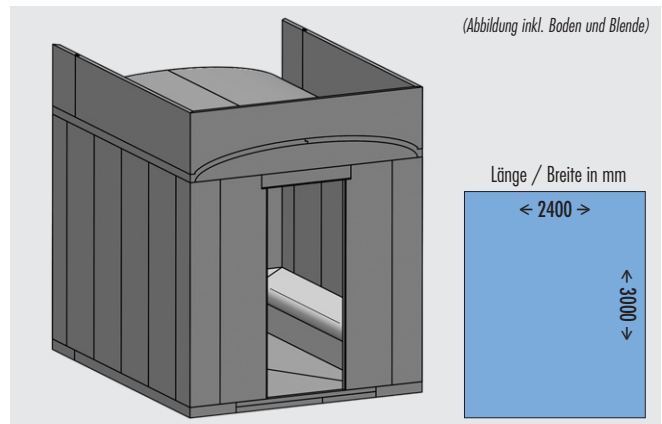
MODUL-ROOM-P 2400/3000

- Rechteckige Raumkonstruktion 2400 x 3000 mm als Bausatz, Wanddicke 50 mm, Gesamthöhe 2450 mm
- Dachform BARREL, Dicke 50 mm
- Türwand vorgerichtet für MODUL-ROOM-DOOR (siehe Seite 40)
- Ausgestattet mit Sitzbänken in U-Anordnung (an beiden Längsseiten und Rückwand) oder in paralleler Anordnung (an beiden Längsseiten), wahlweise Bankform MODUL-BA-SHAPE oder MODUL-BA-SIZE

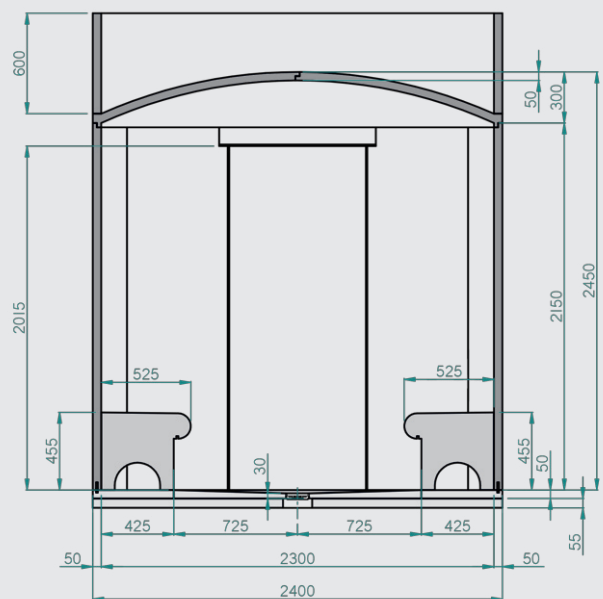
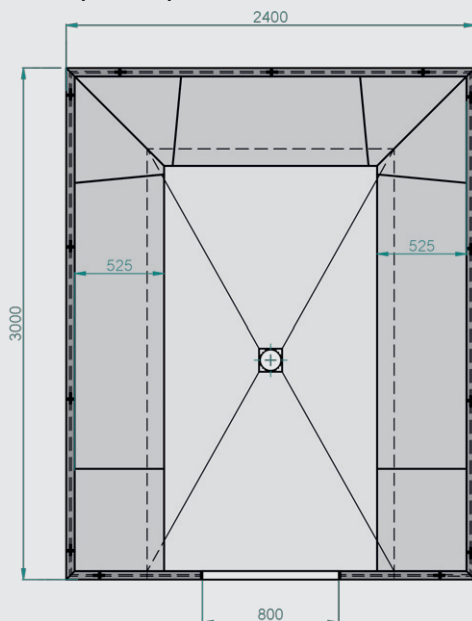


Zubehör (optional)

- Bodenkonstruktion: Boden- und Unterbauelement, waagerechter Ablauf (siehe Seite 14)
- Verblendung für Giebel- und Längsseite (siehe Seite 38)
- Alu-Türzarge und Glastür (siehe Seite 40)
- Weiteres Zubehör ab Seite 42: Licht / Heizung / Dampf / Bodenablaufsysteme und Zubehör / Montagezubehör



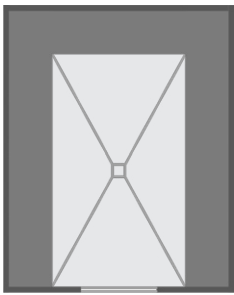

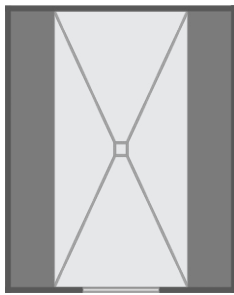

MODUL-ROOM-U/-P 2400/3000

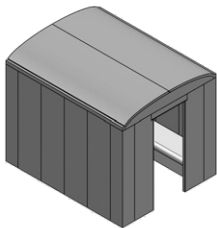
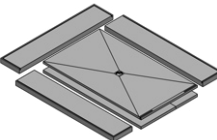


(Abbildung zeigt MODUL-ROOM-U 2400/3000 SHAPE inkl. Boden und Blende)

■ PRODUKTDATEN – LUX ELEMENTS®-MODUL-ROOM ... 2400/3000

Verpackungsdaten auf Anfrage

ARTIKEL-NUMMER	ARTIKELBEZEICHNUNG / ARTIKELBESCHREIBUNG	EINHEIT	PREIS / EINHEIT €	
	 <p>MODUL-ROOM-U 2400/3000 Sitzbänke an beiden Längsseiten und Rückwand</p>	<p>Bankform MODUL-BA-...</p> <p>+ SHAPE oder SIZE</p> 	 <p>MODUL-ROOM-P 2400/3000 Sitzbänke an beiden Längsseiten</p>	<p>Bankform MODUL-BA-...</p> <p>+ SHAPE oder SIZE</p> 

Raumkonstruktion			
 <p>(Abbildung zeigt die Ausführung „U“)</p>	<p>MODUL-ROOM ... 2400/3000, rechteckige Raumkonstruktion als Bausatz, 2400 x 3000 x 2450 mm, Wanddicke 50 mm, Dachform BARREL Dicke 50 mm, Türwand vorbereitet für MODUL-ROOM-DOOR, ausgestattet mit Sitzbänken in U-Anordnung oder paralleler Anordnung, Bankform MODUL-BA-SHAPE oder MODUL-BA-SIZE</p>		
	<p>LMODE9036 MODUL-ROOM-U 2400/3000 SHAPE, ausgestattet mit Sitzbänken in U-Anordnung an beiden Längsseiten und Rückwand, Bankform MODUL-BA-SHAPE</p>	Set	9.190,00
	<p>LMODE9037 MODUL-ROOM-U 2400/3000 SIZE, ausgestattet mit Sitzbänken in U-Anordnung an beiden Längsseiten und Rückwand, Bankform MODUL-BA-SIZE</p>	Set	9.190,00
	<p>LMODE9038 MODUL-ROOM-P 2400/3000 SHAPE, ausgestattet mit Sitzbänken in paralleler Anordnung an beiden Längsseiten, Bankform MODUL-BA-SHAPE</p>	Set	7.990,00
	<p>LMODE9039 MODUL-ROOM-P 2400/3000 SIZE, ausgestattet mit Sitzbänken in paralleler Anordnung an beiden Längsseiten, Bankform MODUL-BA-SIZE</p>	Set	7.990,00
Boden			
 <p>(Abbildung zeigt die Ausführung „U“)</p>	<p>MODUL-ROOM-...-BO.P 2400/3000 ..., Bodenkonstruktion, bestehend aus mehrteiligem Bodenelement 2400 x 3000 x 30/50 mm, mehrteiligem Unterbauelement 2400 x 3000 x 55 mm und Bodenablauf-Stützen DN 50 waagrecht inkl. Geruchsverschluss</p>		
	<p>LMODE9118 MODUL-ROOM-U-BO.P 2400/3000, passend für MODUL-ROOM-U 2400/3000</p>	Set	2.320,00
	<p>LMODE9119 MODUL-ROOM-P-BO.P 2400/3000, passend für MODUL-ROOM-P 2400/3000</p>	Set	3.040,00

Optionales Zubehör: Blende s. S. 38 / Alu-Türzarge und Glstür s. S. 40 / Licht s. S. 42 / Heizung s. S. 44 / Dampf s. S. 46 / Bodenablaufsysteme s. S. 48 / Montagezubehör s. S. 50


 Weiterführende Informationen zu MODUL siehe www.luxelements.com.

Datenblätter, Montageanleitungen, Prüfzeugnisse und zusätzliche Broschüren unter „Downloads“, Videos unter „Praxis“ und auf YouTube.

Blende

MODUL-ROOM-DA B

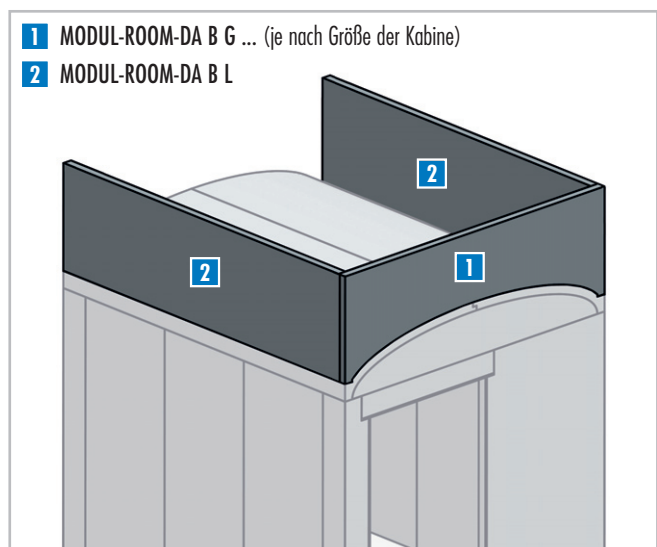
- Zur Erstellung einer bauseitigen Blende vom Kabinendach zur Raumdecke
- Drei feste Breiten für die Giebelseite
- Längsseite flexibel zuschneidbar

Blende für die Giebelseite, angepasst an die Dachkontur BARREL:

- **MODUL-ROOM-DA B G 1800**: 1800 x 600 x 50 mm
- **MODUL-ROOM-DA B G 2100**: 2100 x 600 x 50 mm
- **MODUL-ROOM-DA B G 2400**: 2400 x 600 x 50 mm

Blende für die Längsseite:

- **MODUL-ROOM-DA B L**: Hartschaum-Trägerelement, 2500 x 600 x 50 mm, inkl. 1 Kartusche Montagekleber



■ PRODUKTDATEN – LUX ELEMENTS®-MODUL-ROOM-DA B

Verpackungsdaten auf Anfrage

ARTIKEL-NUMMER	ARTIKELBEZEICHNUNG / ARTIKELBESCHREIBUNG	ABMESSUNGEN BREITE x LÄNGE x HÖHE	EINHEIT	PREIS / EINHEIT €
----------------	------------------------------------------	-----------------------------------	---------	-------------------



	LMODE9170	MODUL-ROOM-DA B G 1800 , Blende, für die Giebelseite, angepasst an die Dachkontur BARREL	1800 x 600 x 50 mm	Stück	163,10
	LMODE9171	MODUL-ROOM-DA B G 2100 , Blende, für die Giebelseite, angepasst an die Dachkontur BARREL	2100 x 600 x 50 mm	Stück	163,10
	LMODE9172	MODUL-ROOM-DA B G 2400 , Blende, für die Giebelseite, angepasst an die Dachkontur BARREL	2400 x 600 x 50 mm	Stück	163,10
	LMODE9173	MODUL-ROOM-DA B L , Hartschaum-Trägerelement, zur Erstellung einer bauseitigen Blende auf der Längsseite vom Kabinendach zur Raumdecke, inkl. 1 Kartusche Montagekleber	2500 x 600 x 50 mm	Set	99,20

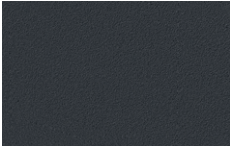


Weiterführende Informationen zu MODUL siehe www.luxelements.com.

Datenblätter, Montageanleitungen, Prüfzeugnisse und zusätzliche Broschüren unter „Downloads“, Videos unter „Praxis“ und auf YouTube.

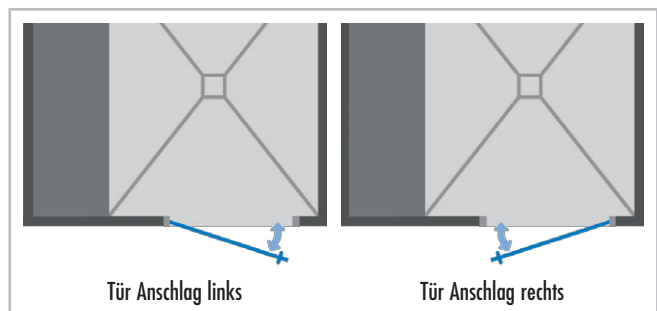
Alu-Türzarge und Glastür **MODUL-ROOM-DOOR**

- Flachzarge 800 x 2000 mm, pulverbeschichtet dunkelgrau metallic DB703



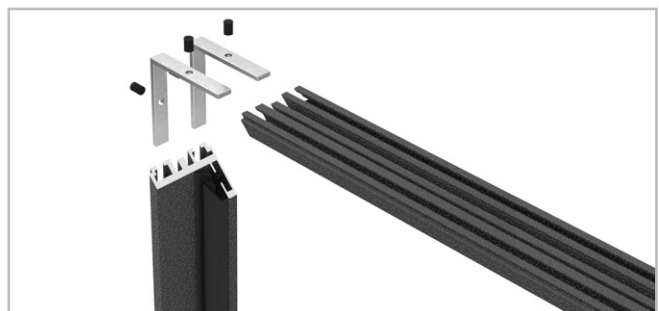
- Glastür aus 8 mm ESG* inkl. Griffstange
- Tür Anschlag DIN links oder rechts

* ESG = Einscheiben-Sicherheits-Glas



Feste Bestandteile der Alu-Türzarge:

- Griffstange Edelstahl, matt gebürstet
- Türbänder
- Spezial-Winkelverbinder



■ PRODUKTDATEN – LUX ELEMENTS®-MODUL-ROOM-DOOR

Verpackungsdaten auf Anfrage

	ARTIKEL-NUMMER	ARTIKELBEZEICHNUNG / ARTIKELBESCHREIBUNG	ABMESSUNGEN BREITE x HÖHE	EINHEIT	PREIS / EINHEIT €
		Zargenprofil, Wandanschluss			Zargenprofil Türband, Wandanschluss
	LMODE9150	MODUL-ROOM-DOOR L , Alu-Türzarge 3-teilig mit Sturz, Flachprofil, pulverbeschichtet dunkelgrau metallic DB703, Ausführung Tür DIN links , mit Glastür inkl. Griffstange	800 x 2000 mm	Set	2.132,00
	LMODE9151	MODUL-ROOM-DOOR R , Alu-Türzarge 3-teilig mit Sturz, Flachprofil, pulverbeschichtet dunkelgrau metallic DB703, Ausführung Tür DIN rechts , mit Glastür inkl. Griffstange	800 x 2000 mm	Set	2.132,00



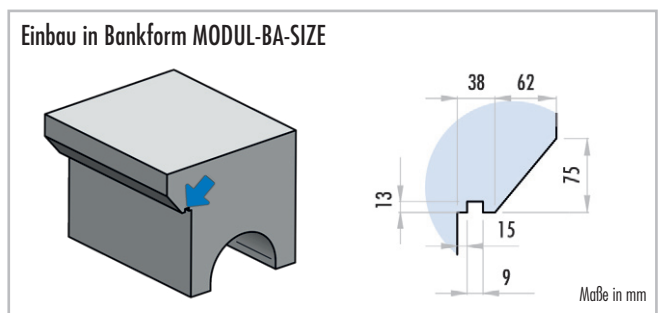
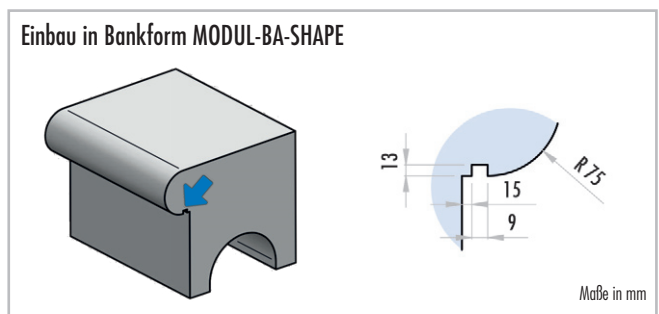
Weiterführende Informationen zu MODUL siehe www.luxelements.com.

Datenblätter, Montageanleitungen, Prüfzeugnisse und zusätzliche Broschüren unter „Downloads“, Videos unter „Praxis“ und auf YouTube.

Licht

MODUL-ROOM-LI L-WW

- Flexibler Lichtschlauch
- Optional für Bankform **MODUL-BA-SHAPE** oder **MODUL-BA-SIZE** (siehe Seite 12)
- Warmweiß, 24 V, Schutzart IP 67
- Querschnitt 10x18 mm
- Passend vorkonfektioniert
- Inklusive Netzteil



■ PRODUKTDATEN – LUX ELEMENTS®-MODUL-ROOM-LI L-WW

Verpackungsdaten auf Anfrage

ARTIKEL-NUMMER	ARTIKELBEZEICHNUNG / ARTIKELBESCHREIBUNG	EINHEIT	PREIS / EINHEIT €
Lichtschlauch , warmweiß, flexibel, 18 x 10 mm, Schutzart IP 67, 24 V, 5 m Zuleitung, inkl. Netzteil			
LMODE9200	MODUL-ROOM-LI L-WW 1800/2100 , 2x Lichtschlauch, passend vorkonfektioniert für MODUL-ROOM-L 1800/2100 L oder R (Seite 18/19)	Set	470,00
LMODE9201	MODUL-ROOM-LI L-WW 1800/2400 , 2x Lichtschlauch, passend vorkonfektioniert für MODUL-ROOM-L 1800/2400 L oder R (Seite 20/21)	Set	470,00
LMODE9202	MODUL-ROOM-LI L-WW 1800/2700 , 2x Lichtschlauch, passend vorkonfektioniert für MODUL-ROOM-L 1800/2700 L oder R (Seite 22/23)	Set	502,50
LMODE9203	MODUL-ROOM-LI L-WW 2100/2100 , 2x Lichtschlauch, passend vorkonfektioniert für MODUL-ROOM-L 2100/2100 L oder R (Seite 24/25)	Set	470,00
LMODE9204	MODUL-ROOM-LI L-WW 2100/2400 , 2x Lichtschlauch, passend vorkonfektioniert für MODUL-ROOM-L 2100/2400 L oder R (Seite 26/27)	Set	502,50
LMODE9205	MODUL-ROOM-LI L-WW 2100/2700 , 2x Lichtschlauch, passend vorkonfektioniert für MODUL-ROOM-L 2100/2700 L oder R (Seite 28/29)	Set	561,00
LMODE9206	MODUL-ROOM-LI L-WW 2100/3000 , 2x Lichtschlauch, passend vorkonfektioniert für MODUL-ROOM-L 2100/3000 L oder R (Seite 30/31)	Set	561,00
LMODE9207	MODUL-ROOM-LI L-WW 2400/2400-U , 3x Lichtschlauch, passend vorkonfektioniert für MODUL-ROOM-U 2400/2400 (Seite 32/33)	Set	717,50
LMODE9208	MODUL-ROOM-LI L-WW 2400/2400-P , 2x Lichtschlauch, passend vorkonfektioniert für MODUL-ROOM-P 2400/2400 (Seite 32/33)	Set	620,00
LMODE9209	MODUL-ROOM-LI L-WW 2400/2700-U , 3x Lichtschlauch, passend vorkonfektioniert für MODUL-ROOM-U 2400/2700 (Seite 34/35)	Set	835,00
LMODE9210	MODUL-ROOM-LI L-WW 2400/2700-P , 2x Lichtschlauch, passend vorkonfektioniert für MODUL-ROOM-P 2400/2700 (Seite 34/35)	Set	620,00
LMODE9211	MODUL-ROOM-LI L-WW 2400/3000-U , 3x Lichtschlauch, passend vorkonfektioniert für MODUL-ROOM-U 2400/3000 (Seite 36/37)	Set	835,00
LMODE9212	MODUL-ROOM-LI L-WW 2400/3000-P , 2x Lichtschlauch, passend vorkonfektioniert für MODUL-ROOM-P 2400/3000 (Seite 36/37)	Set	620,00



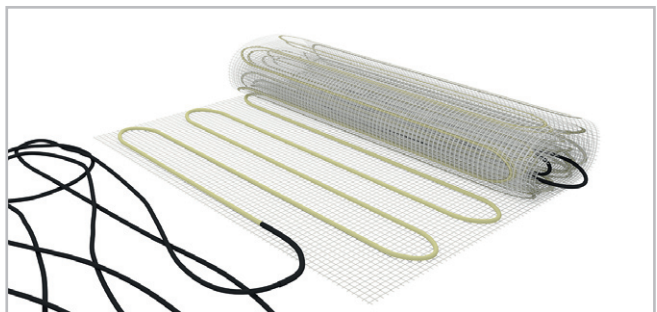
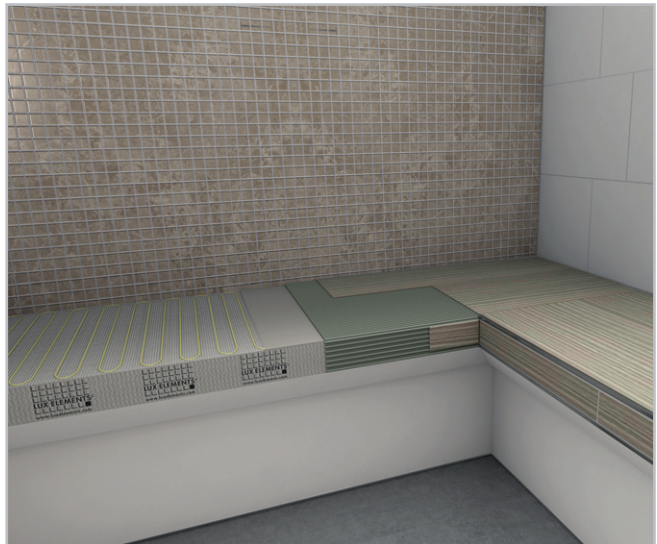
Weiterführende Informationen zu MODUL siehe www.luxelements.com.

Datenblätter, Montageanleitungen, Prüfzeugnisse und zusätzliche Broschüren unter „Downloads“, Videos unter „Praxis“ und auf YouTube.

Heizung

MODUL-ROOM-EH

- Für alle Sitze: werkseitig eingebaute Heizmatte mit Temperaturfühler
- Inklusive elektronischem Temperaturregler mit Zeitsteuerung (nicht feuchtraumgeeignet, Schutzart IP 30)



■ PRODUKTDATEN – LUX ELEMENTS®-MODUL-ROOM-EH

Verpackungsdaten auf Anfrage

ARTIKEL-NUMMER	ARTIKELBEZEICHNUNG / ARTIKELBESCHREIBUNG	EINHEIT	PREIS / EINHEIT €
Sitzflächenheizung , werkseitig eingebaute Heizmatte (280 W/m ² , 230 V), mit Temperaturfühler, inkl. elektronischem Temperaturregler mit Zeitsteuerung (12 A, 230 V AC) für Elektro-Heizungsset (nicht feuchtraumgeeignet, Schutzart IP 30)			
LMODE9250	MODUL-ROOM-EH 1800/2100, passend für MODUL-ROOM 1800/2100 L oder R (Seite 20/21)	Set	1.305,00
LMODE9251	MODUL-ROOM-EH 1800/2400, passend für MODUL-ROOM-L 1800/2400 L oder R (Seite 22/23)	Set	1.410,00
LMODE9252	MODUL-ROOM-EH 1800/2700, passend für MODUL-ROOM-L 1800/2700 L oder R (Seite 24/25)	Set	1.515,00
LMODE9253	MODUL-ROOM-EH 2100/2100, passend für MODUL-ROOM-L 2100/2100 L oder R (Seite 26/27)	Set	1.410,00
LMODE9254	MODUL-ROOM-EH 2100/2400, passend für MODUL-ROOM-L 2100/2400 L oder R (Seite 28/29)	Set	1.515,00
LMODE9255	MODUL-ROOM-EH 2100/2700, passend für MODUL-ROOM-L 2100/2700 L oder R (Seite 30/31)	Set	1.620,00
LMODE9256	MODUL-ROOM-EH 2100/3000, passend für MODUL-ROOM-L 2100/3000 L oder R (Seite 32/33)	Set	1.725,00
LMODE9257	MODUL-ROOM-EH 2400/2400-U, passend für MODUL-ROOM-U 2400/2400 (Seite 34/35)	Set	2.360,00
LMODE9258	MODUL-ROOM-EH 2400/2400-P, passend für MODUL-ROOM-P 2400/2400 (Seite 34/35)	Set	1.720,00
LMODE9259	MODUL-ROOM-EH 2400/2700-U, passend für MODUL-ROOM-U 2400/2700 (Seite 36/37)	Set	2.588,00
LMODE9260	MODUL-ROOM-EH 2400/2700-P, passend für MODUL-ROOM-P 2400/2700 (Seite 36/37)	Set	1.970,00
LMODE9261	MODUL-ROOM-EH 2400/3000-U, passend für MODUL-ROOM-U 2400/3000 (Seite 38/39)	Set	2.816,00
LMODE9262	MODUL-ROOM-EH 2400/3000-P, passend für MODUL-ROOM-P 2400/3000 (Seite 38/39)	Set	2.220,00

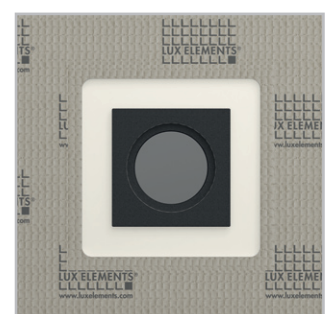
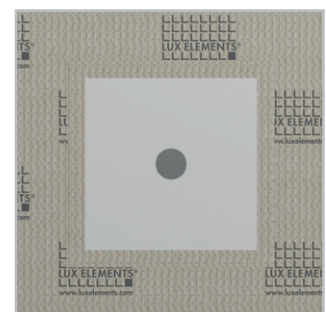
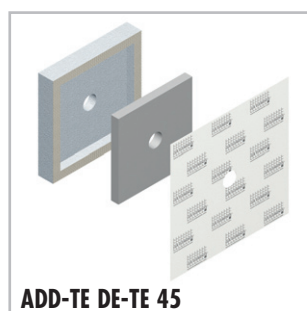
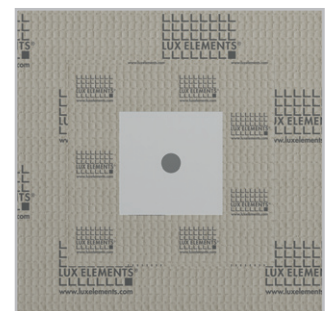
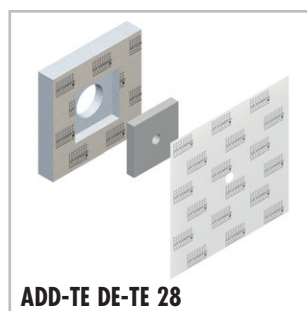
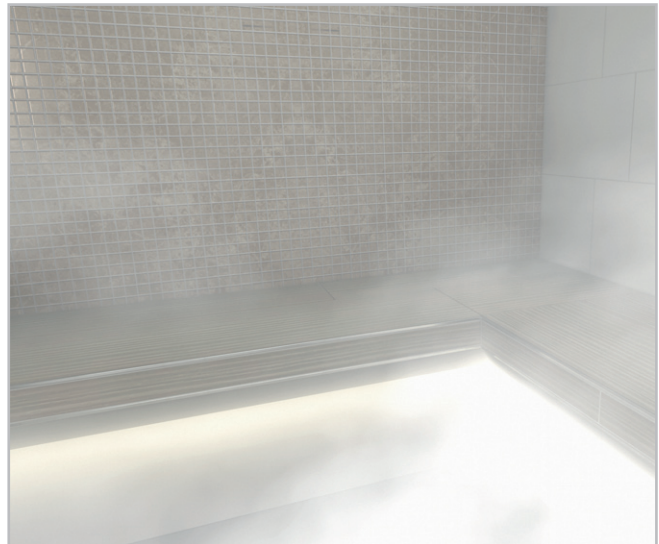

 Weiterführende Informationen zu MODUL siehe www.luxelements.com.

Datenblätter, Montageanleitungen, Prüfzeugnisse und zusätzliche Broschüren unter „Downloads“, Videos unter „Praxis“ und auf YouTube.

Dampf

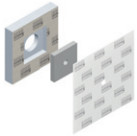
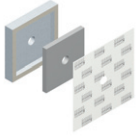

ADD-TE DE

- Temperaturbeständige Trägerplatte für Dampf einlass
- Sichere Durchführung einer Dampfleitung
- Mit 28 / 45 / 110 mm-Bohrung für Dampf einlass
- Inklusive Dichtmanschette
- In einem Hartschaum-Trägerelement



■ PRODUKTDATEN – LUX ELEMENTS®-ADD-TE

Verpackungsdaten auf Anfrage

	ARTIKEL-NUMMER	ARTIKELBEZEICHNUNG / ARTIKELBESCHREIBUNG	ABMESSUNGEN BREITE x LÄNGE x HÖHE	EINHEIT	PREIS / EINHEIT €
	LEADD1201	ADD-TE DE-TE 28 , Trägerplatte 150 x 150 x 30 mm mit 28 mm Bohrung für einen Dampfeinlass, in einem Hartschaum-Trägerelement 300 x 300 mm, inkl. Dichtmanschette 400 x 400 mm, einzeln	300 x 300 x 50 mm	Stück	111,21
	LEADD1203	ADD-TE DE-TE 45 , Trägerplatte 250 x 250 x 30 mm mit 45 mm Bohrung für einen Dampfeinlass, in einem Hartschaum-Trägerelement 300 x 300 mm, inkl. Dichtmanschette 400 x 400 mm, einzeln	300 x 300 x 50 mm	Stück	119,05
	LEADD1205	ADD-TE DE-TE 110 , Trägerplatte 260 x 260 x 8 mm (auf Vorder- und Rückseite) mit 110 mm Bohrung für einen Dampfeinlass, inkl. Hochtemperaturdämmstoff, in einem Hartschaum-Trägerelement 300 x 300 mm, einzeln	300 x 300 x 50 mm	Stück	218,82



Weiterführende Informationen zu ADD siehe www.luxelements.com.

Datenblätter, Montageanleitungen, Prüfzeugnisse und zusätzliche Broschüren unter „Downloads“, Videos unter „Praxis“ und auf YouTube.

Bodenablaufsysteme und Zubehör TUB

Rostaufnahme:

- Rostaufnahme für Bodenablauf-Stutzen DN 50 waagrecht (TUB-BA-W):
 - mit Standardrost: **TUB-RA-S**
 - mit Designrost: **TUB-RA-D...**
 - mit befliesbarer Abdeckung: **TUB-RA-DV**
- Ablängbar, universelle Höhenanpassung an Belagsdicke möglich

Ablaufleistung nach DIN EN 1253 [l/s]:

TUB-BA-W, Standardgeruchverschluss DN 50 waagrecht

- mit Standardrost **TUB-RA-S**: 1,0 l/s
- mit Designrost **TUB-RA-DA**: 1,1 l/s
- mit Designrost **TUB-RA-DC**: 1,2 l/s
- mit Designrost **TUB-RA-DM**: 1,2 l/s
- mit Designrost **TUB-RA-DL**: 1,1 l/s
- mit Designrost **TUB-RA-DV**: 1,3 l/s

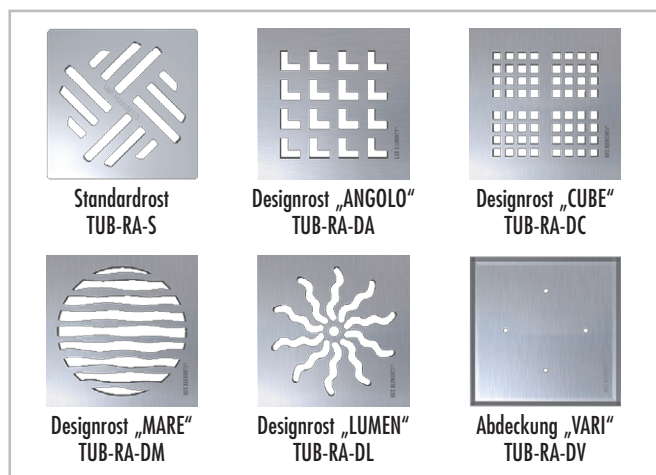
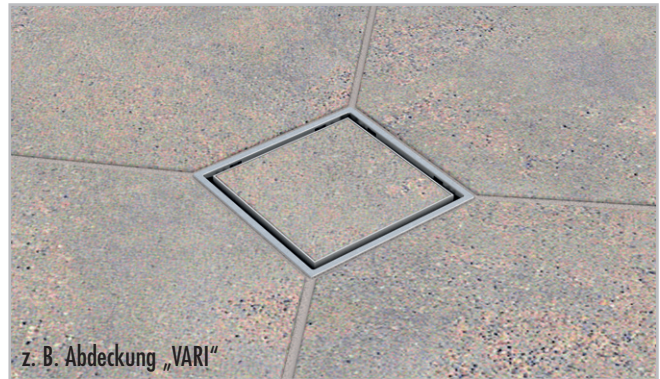
Dicke des Oberbelages (Fliese+Kleber):

- **TUB-RA-S/DA/DC/DM/DL**: für den Duschboden: mindestens 5 mm
- **TUB-RA-DV**: für den Duschboden: mindestens 5 mm / für die befliesbare Abdeckung: 8 mm

Hinweis: Der Einbau eines Haarsiebs (TUB-BAZ HS) kann die Ablaufleistung um bis zu 0,3 l/s reduzieren. Weitere Informationen siehe techn. Datenblatt TUB.

Zubehör:

- Haarsieb herausnehmbar: **TUB-BAZ HS**
- Reduzierstück von DN 50 auf DN 40, mit Lippendichtung: **TUB-BAZ DN 50/40**
- Adapter DN 50 auf British Standard BST: **TUB-BAZ BST**



■ PRODUKTDATEN – TUB BODENABLAUFSYSTEME UND ZUBEHÖR

Verpackungsdaten auf Anfrage

	ARTIKEL-NUMMER	ARTIKELBEZEICHNUNG / ARTIKELBESCHREIBUNG	ABMESSUNGEN LÄNGE x BREITE	EINHEIT	PREIS / EINHEIT €
	LTUBE1100	TUB-RA-S , Rostaufnahme aus ABS und Standardrost aus Edelstahl, universelle Höhenanpassung an Belagsdicke möglich	Rahmenaußenmaß: 130 x 130 mm, Rost: 120 x 120 mm	Set	*
	LTUBE1104	TUB-RA-DA , Rostaufnahme aus ABS, mit Rahmen und Designrost „ANGOLO“ aus Edelstahl, universelle Höhenanpassung an Belagsdicke möglich	Rahmenaußenmaß: 132 x 132 mm, Rost: 120 x 120 mm	Set	*
	LTUBE1105	TUB-RA-DC , Rostaufnahme aus ABS, mit Rahmen und Designrost „CUBE“ aus Edelstahl, universelle Höhenanpassung an Belagsdicke möglich	Rahmenaußenmaß: 132 x 132 mm, Rost: 120 x 120 mm	Set	*
	LTUBE1106	TUB-RA-DM , Rostaufnahme aus ABS, mit Rahmen und Designrost „MARE“ aus Edelstahl, universelle Höhenanpassung an Belagsdicke möglich	Rahmenaußenmaß: 132 x 132 mm, Rost: 120 x 120 mm	Set	*
	LTUBE1107	TUB-RA-DL , Rostaufnahme aus ABS, mit Rahmen und Designrost „LUMEN“ aus Edelstahl, universelle Höhenanpassung an Belagsdicke möglich	Rahmenaußenmaß: 132 x 132 mm, Rost: 120 x 120 mm	Set	*
	LTUBE1108	TUB-RA-DV , Rostaufnahme aus ABS, mit Rahmen aus Edelstahl und befliesbarer Abdeckung „VARI“ aus Edelstahl, universelle Höhenanpassung an Belagsdicke möglich	Rahmenaußenmaß: 132 x 132 mm, Abdeckung: 110 x 110 mm	Set	*
	LTUBE1189	TUB-BAZ HS , Haarsieb herausnehmbar		Stück	*
	LTUBE1200	TUB-BAZ DN 50/40 , Reduzierstück von DN 50 auf DN 40, mit Lippendichtung		Stück	*
	LTUBE1190	TUB-BAZ BST , Adapter DN 50 auf British Standard BST		Stück	*



Weiterführende Informationen zu TUB siehe www.luxelements.com.

Datenblätter, Montageanleitungen, Prüfzeugnisse und zusätzliche Broschüren unter „Downloads“, Videos unter „Praxis“ und auf YouTube.

* Preis siehe LUX ELEMENTS Programm „Systeme für Bad und Dusche“

Montagezubehör

MODUL-ROOM KIT

- Montage-Kit für Wände, Dach und Sitzbänke:
 MODUL-ROOM ... KIT 1 – in drei Größen:
 MODUL-ROOM 1800 KIT 1 – passend für MODUL-ROOM 1800 x ...
 MODUL-ROOM 2100 KIT 1 – passend für MODUL-ROOM 2100 x ...
 MODUL-ROOM 2400 KIT 1 – passend für MODUL-ROOM 2400 x ...
- Montage-Kit zur Abdichtung für Wände, Dach und Sitzbänke:
 MODUL-ROOM ... KIT 2 – in drei Größen:
 MODUL-ROOM 1800 KIT 2 – passend für MODUL-ROOM 1800 x ...
 MODUL-ROOM 2100 KIT 2 – passend für MODUL-ROOM 2100 x ...
 MODUL-ROOM 2400 KIT 2 – passend für MODUL-ROOM 2400 x ...



COL-AK


- Ansetzkleber für Boden- und Unterbauelement
- Standfest, schnelltrocknend, wasserfest, chromatarm gem. EU RL 2003/53/EG



Bedarf COL-AK					
Abmessungen Boden	Fläche	Aufbauhöhe Boden			
		15 mm	30 mm	45 mm	60 mm
1800 x 2100 mm	3,78 m ²	3 Säcke	5 Säcke	6 Säcke	8 Säcke
1800 x 2400 mm	4,32 m ²	3 Säcke	5 Säcke	7 Säcke	9 Säcke
1800 x 2700 mm	4,86 m ²	3 Säcke	6 Säcke	8 Säcke	10 Säcke
2100 x 2100 mm	4,41 m ²	3 Säcke	5 Säcke	7 Säcke	9 Säcke
2100 x 2400 mm	5,04 m ²	4 Säcke	6 Säcke	8 Säcke	11 Säcke
2100 x 2700 mm	5,67 m ²	4 Säcke	7 Säcke	9 Säcke	12 Säcke
2100 x 3000 mm	6,30 m ²	4 Säcke	7 Säcke	10 Säcke	13 Säcke
2400 x 2400 mm	5,76 m ²	4 Säcke	7 Säcke	9 Säcke	12 Säcke
2400 x 2700 mm	6,48 m ²	4 Säcke	7 Säcke	11 Säcke	14 Säcke
2400 x 3000 mm	7,20 m ²	5 Säcke	8 Säcke	12 Säcke	15 Säcke

■ PRODUKTDATEN – LUX ELEMENTS®-MODUL-ROOM KIT / COL-AK

Verpackungsdaten auf Anfrage

	ARTIKEL- NUMMER	ARTIKELBEZEICHNUNG / ARTIKELBESCHREIBUNG	EINHEIT	PREIS / EINHEIT €
Montage-Kit				
	LMODE9290	MODUL-ROOM 1800 KIT 1 , Montage-Kit für Wände, Dach und Sitzbänke bei MODUL-ROOM 1800 x ... : 10 kg Ansetzkleber COL-AK, 13 Kartuschen Montagekleber COL-MK, 90 m Armierungsgewebe ARM-100 SK, 10 Hartholzkeile, 15 Montageklammern	Kit	413,40
	LMODE9291	MODUL-ROOM 2100 KIT 1 , Montage-Kit für Wände, Dach und Sitzbänke bei MODUL-ROOM 2100 x ... : 10 kg Ansetzkleber COL-AK, 15 Kartuschen Montagekleber COL-MK, 90 m Armierungsgewebe ARM-100 SK, 10 Hartholzkeile, 15 Montageklammern	Kit	445,60
	LMODE9292	MODUL-ROOM 2400 KIT 1 , Montage-Kit für Wände, Dach und Sitzbänke bei MODUL-ROOM 2400 x ... : 10 kg Ansetzkleber COL-AK, 21 Kartuschen Montagekleber COL-MK, 90 m Armierungsgewebe ARM-100 SK, 10 Hartholzkeile, 15 Montageklammern	Kit	542,10
Montage-Kit zur Abdichtung				
	LMODE9293	MODUL-ROOM 1800 KIT 2 , Montage-Kit zur Abdichtung für Wände, Dach und Sitzbänke bei MODUL-ROOM 1800 x ... : 75 kg Abdichtspachtel DRY-ASK, 60 m Dichtband DRY-DB, 7 Dichtband-Innenecken DRY-DBIE, 3 Dichtband-Außenecken DRY-DBAE	Kit	927,05
	LMODE9294	MODUL-ROOM 2100 KIT 2 , Montage-Kit zur Abdichtung für Wände, Dach und Sitzbänke bei MODUL-ROOM 2100 x ... : 90 kg Abdichtspachtel DRY-ASK, 70 m Dichtband DRY-DB, 7 Dichtband-Innenecken DRY-DBIE, 3 Dichtband-Außenecken DRY-DBAE	Kit	1.100,05
	LMODE9295	MODUL-ROOM 2400 KIT 2 , Montage-Kit zur Abdichtung für Wände, Dach und Sitzbänke bei MODUL-ROOM 2400 x ... : 105 kg Abdichtspachtel DRY-ASK, 80 m Dichtband DRY-DB, 8 Dichtband-Innenecken DRY-DBIE, 4 Dichtband-Außenecken DRY-DBAE	Kit	1.286,20
Ansetzkleber				
	LCOLZ1001	COL-AK , Ansetzkleber, Sack 25 kg	kg	*



Weiterführende Informationen zu MODUL / COL siehe www.luxelements.com.

Datenblätter, Montageanleitungen, Prüfzeugnisse und zusätzliche Broschüren unter „Downloads“, Videos unter „Praxis“ und auf YouTube.

* Preis siehe LUX ELEMENTS Programm „Systeme für Bad und Dusche“

LUX ELEMENTS – Systeme für Wellness

Individuelle Raumkonstruktionen

CONCEPT-ROOM ist das System für individuelle Raumkonstruktionen in frei wählbarer Größe und Form. Flexibel nutzbar z. B. als Dampfbad oder Kälteraum, sowohl im öffentlichen als auch im privaten Wellnessbereich.

Das System ermöglicht:

- Kombination aus vordesignten Bauteilen und Technik-Artikeln
- Komplett freie Planung
- Kombination aus freier Planung und Standardartikeln

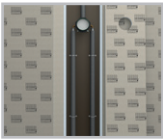


Individuelle Raumkonstruktionen – Inhalt



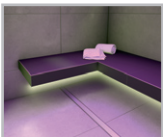
Individuelle Raumkonstruktionen

Individuelle Raumkonstruktionen – CONCEPT-ROOM	54
Wände – CONCEPT-ROOM-WA	56
Alu-Türzargen und Glasüren – CONCEPT-DOOR	58
Glas- und Profilkonstruktionen – CONCEPT-DOOR-GF	60
Boden- und Unterbauelemente – CONCEPT-ROOM-BO und CONCEPT-ROOM-UBO	62
Dächer – CONCEPT-ROOM-DA	64
Sitzvarianten – CONCEPT-BA	66



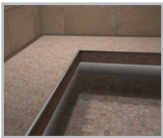
Technische Einbauten

Installationspaneel – ADD-TE IPA	70
Revisionsklappe – ADD-TE REV	74
Dampfeinlass – ADD-TE DE / Fräsungen – ADD-TE TF / Hartkunststoffeinlage – ADD PRO-MAK	76
Aufnahme einer LED Spot-Einbauhülse (WDT) – ADD-TE AF/AI / Aufnahme eines Leerrohrs – ADD-TE LF/LI / Aufnahme einer Unterputzdose (WDT) – ADD-TE UF/UI	78



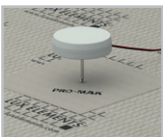
Heizung

Heizung – ADD-EH / -WH	80
------------------------------	----



Licht

Licht – ADD-LI	82
----------------------	----



Sound

Sound – ADD-SO	84
----------------------	----

Individuelle Raumkonstruktionen **CONCEPT-ROOM**

- Frei kombinierbarer Bausatz für Kabinen bestehend aus einzelnen Komponenten
- Passende Heizungstechnik und Beleuchtung
- Komplettes Montagezubehör als Kit, abgestimmt auf Kabinenmaß
- Optionales technisches Zubehör z. B. Dampfeinlass, Installationspaneel oder Unterputzdose



Technische Information zu Verbindungen

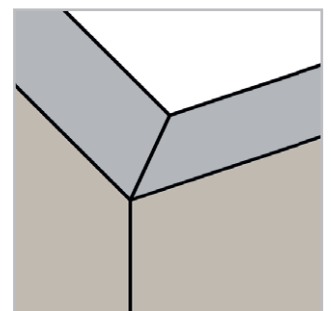
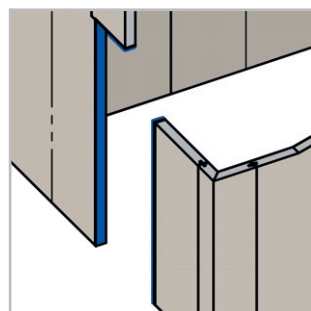
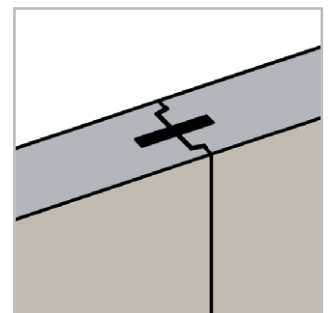
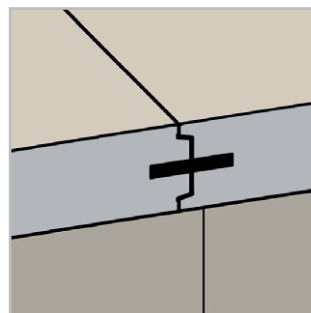
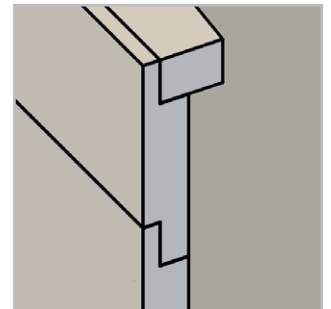
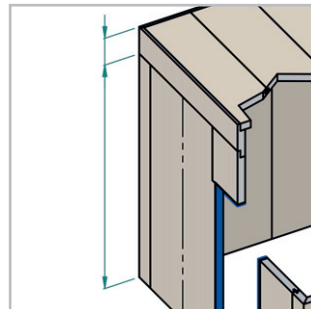
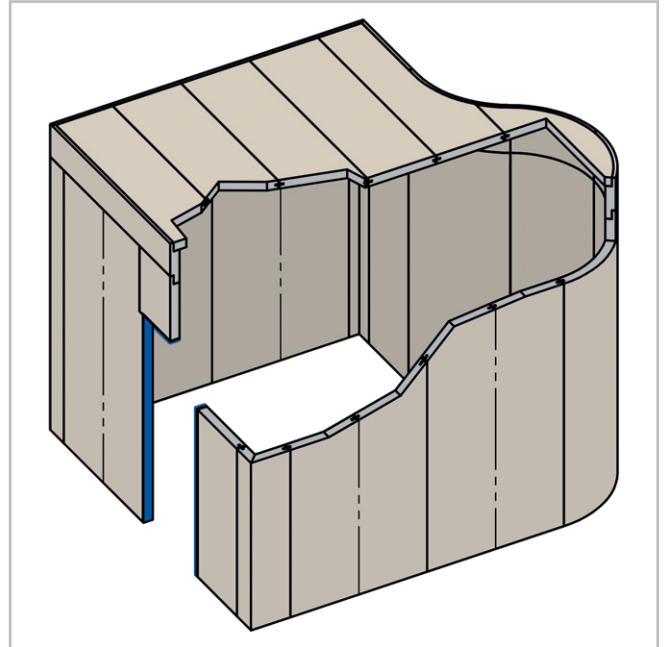
Die Konstruktionsweise bei der Verbindung der einzelnen Bauteile bietet entscheidende Vorteile:

- Schnelle und einfache Montage durch optimale Passgenauigkeit der Elemente
- Hohe Produktionsgenauigkeit durch den Einsatz modernster Schneidtechnologien

- Flexible Wandhöhe: Plattenlänge bis 2500 mm
höhere Wände möglich durch Wanderhöhung
- Wanderhöhung und Dachauflage mit Stufenfalz

- Besonders stabile Plattenverbindung durch
Nut+Feder Prinzip
- Selbstnivellierende Plattenverbindung durch V-Fräsung

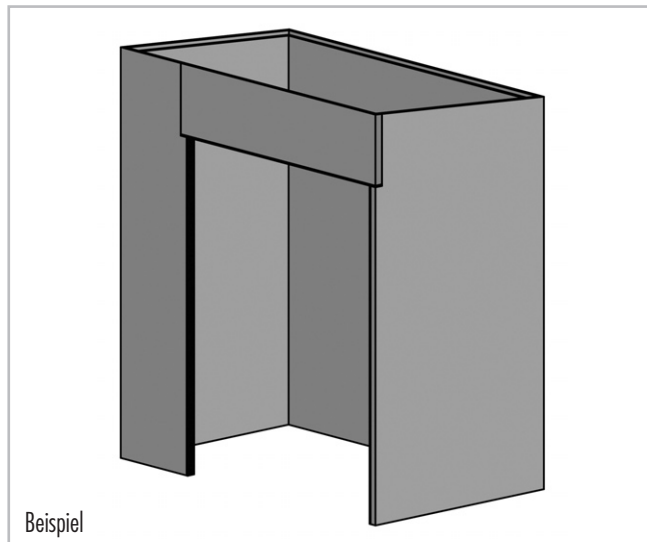
- Stabile Befestigungsmöglichkeit für das Türprofil durch
ADD PRO-MAK über die gesamte Plattenbreite
(umlaufend an 3 Seiten der Türöffnung)
- Ecken werkseitig verklebt



Gerade Wände

CONCEPT-ROOM-WA G

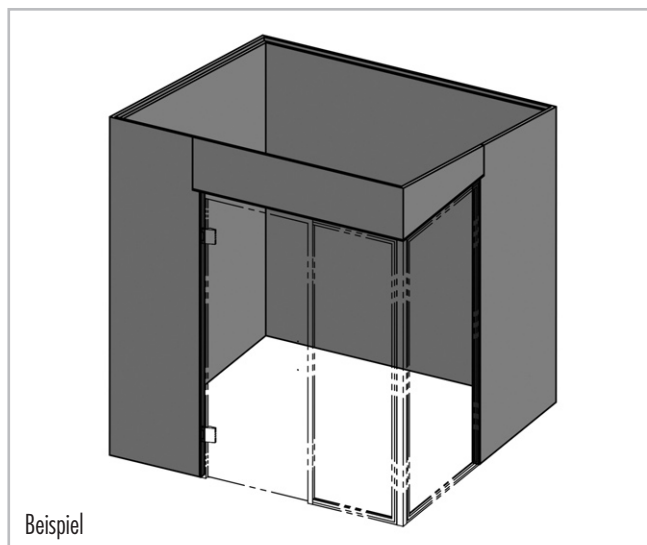
- Wände aus geraden Hartschaum-Trägerelementen für quadratische oder rechteckige Räume
- Wanddicke 50 oder 80 mm
- Optional erhältliche Montage-Kits in verschiedenen Varianten, abhängig von der Größe



Gerade Wände kombiniert mit Glaseinbauteilen

CONCEPT-ROOM-WA GF

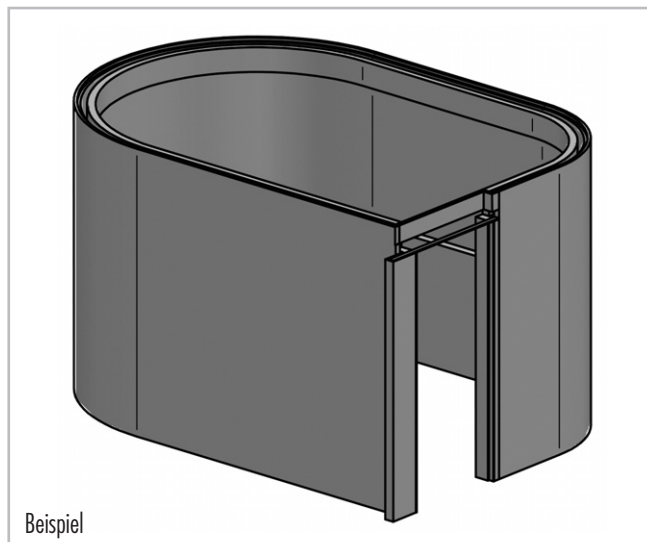
- Wände aus geraden Hartschaum-Trägerelementen für quadratische oder rechteckige Räume, kombiniert mit Glaseinbauteilen
- Wanddicke 50 oder 80 mm
- Optional erhältliche Montage-Kits in verschiedenen Varianten, abhängig von der Größe



Wände in Freiform

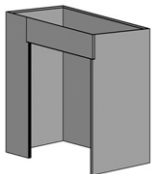
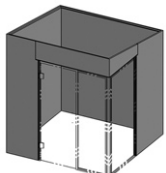




CONCEPT-ROOM-WA R

- Wände aus gerundeten oder geraden Hartschaum-Trägerelementen für alle Raumformen
- Wanddicke 50 oder 80 mm
- Kombinierbar mit Glaseinbauteilen
- Optional erhältliche Montage-Kits in verschiedenen Varianten, abhängig von der Größe



■ PRODUKTDATEN – LUX ELEMENTS®-CONCEPT-ROOM-WA

Verpackungsdaten auf Anfrage

	ARTIKEL-NUMMER	ARTIKELBEZEICHNUNG / ARTIKELBESCHREIBUNG	EINHEIT	PREIS / EINHEIT €
	LCONWA50xxxx.G	CONCEPT-ROOM-WA G.50 , Wände aus geraden Hartschaum-Trägerelementen für quadratische oder rechteckige Räume, Wanddicke 50 mm	Stück	auf Anfrage
	LCONWA80xxxx.G	CONCEPT-ROOM-WA G.80 , Wände aus geraden Hartschaum-Trägerelementen für quadratische oder rechteckige Räume, Wanddicke 80 mm	Stück	auf Anfrage
	LCONWA50xxxx.GF	CONCEPT-ROOM-WA GF.50 , Wände aus geraden Hartschaum-Trägerelementen für quadratische oder rechteckige Räume, kombiniert mit Glaseinbauteilen, Wanddicke 50 mm	Stück	auf Anfrage
	LCONWA80xxxx.GF	CONCEPT-ROOM-WA GF.80 , Wände aus geraden Hartschaum-Trägerelementen für quadratische oder rechteckige Räume, kombiniert mit Glaseinbauteilen, Wanddicke 80 mm	Stück	auf Anfrage
	LCONWA50xxxx.R	CONCEPT-ROOM-WA R.50 , Wände aus gerundeten oder geraden Hartschaum-Trägerelementen für alle Raumformen, Wanddicke 50 mm	Stück	auf Anfrage
	LCONWA80xxxx.R	CONCEPT-ROOM-WA R.80 , Wände aus gerundeten oder geraden Hartschaum-Trägerelementen für alle Raumformen, Wanddicke 80 mm	Stück	auf Anfrage
	LCONKIT6001	CONCEPT-KIT-WA 1 , Montage-Kit für Wände, Dächer und Sitzbänke, ausreichend bis ca. 4 m ² Grundfläche: 20 Stück FIX-SD 80, 40 kg COL-AK, 12 Kartuschen COL-MK, 90 m ARM-100 SK, 15 Hartholzkeile, 15 Montageklammern	Kit	472,37
	LCONKIT6002	CONCEPT-KIT-WA 2 , Montage-Kit für Wände, Dächer und Sitzbänke, ausreichend von ca. 4 m ² bis ca. 9 m ² Grundfläche: 40 Stück FIX-SD 80, 75 kg COL-AK, 18 Kartuschen COL-MK, 120 m ARM-100 SK, 15 Hartholzkeile, 15 Montageklammern	Kit	717,08
	LCONKIT6201	CONCEPT-KIT-WA 3 , Montage-Kit für Wände, Dächer und Sitzbänke, ausreichend von ca. 9 m ² bis ca. 14 m ² Grundfläche: 50 Stück FIX-SD 80, 95 kg COL-AK, 24 Kartuschen COL-MK, 180 m ARM-100 SK, 15 Hartholzkeile, 15 Montageklammern	Kit	971,17



Weiterführende Informationen zu CONCEPT siehe www.luxelements.com.

Datenblätter, Montageanleitungen, Prüfzeugnisse und zusätzliche Broschüren unter „Downloads“, Videos unter „Praxis“ und auf YouTube.

Alu-Türzargen und Glastüren **CONCEPT-DOOR**

Glastür – CONCEPT-DOOR-GT

- ESG 8 mm auf Maß gefertigt oder als Standardmaß
- Inklusive Bohrung für Türkнопf oder Griffstange

Alu-Türkнопf – CONCEPT-DOOR-TK

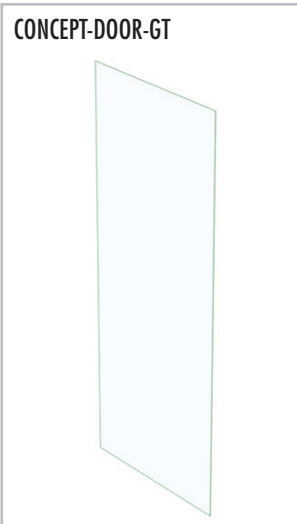
- Edelstahlähnlich, geschliffen

Edelstahlgriffstange – CONCEPT-DOOR-GS

- Matt gebürstet

Alu-Türzargen – CONCEPT-DOOR-TZ B/F

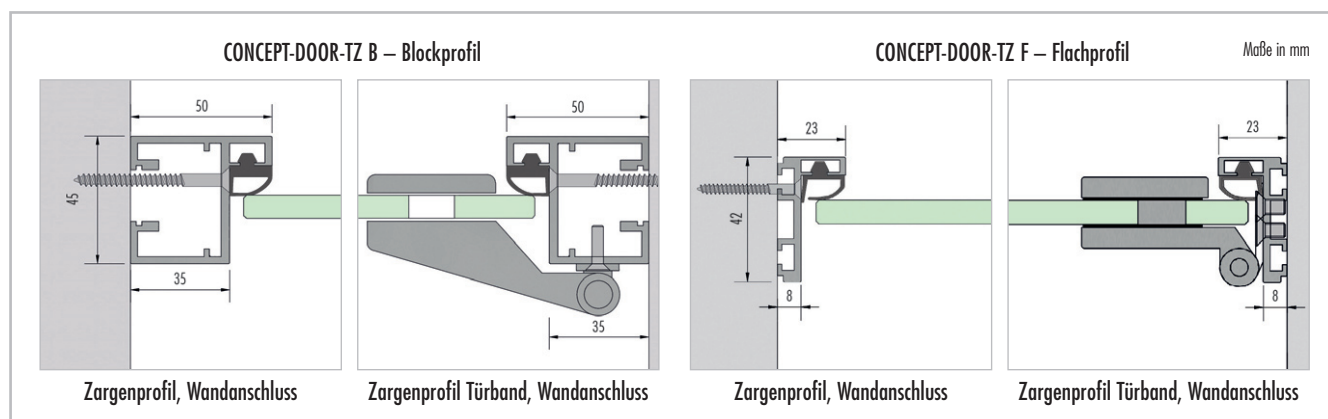
- Alu-Türzargen auf Maß gefertigt, eloxiert, mit Schließtechnik und Glastürbändern
- Blockprofil oder Flachprofil (auch als Standardmaß)
- Oberfläche edelstahlähnlich geschliffen



■ PRODUKTDATEN – LUX ELEMENTS®-CONCEPT-DOOR

Verpackungsdaten auf Anfrage

ARTIKEL-NUMMER	ARTIKELBEZEICHNUNG / ARTIKELBESCHREIBUNG	ABMESSUNGEN BREITE, HÖHE	EINHEIT	PREIS / EINHEIT €
----------------	------------------------------------------	--------------------------	---------	-------------------



	LCONDOOR5101	CONCEPT-DOOR-GT 800 , Glastür ESG 8 mm, auf Maß gefertigt, inklusive Bohrungen für Türkнопf oder Griffstange	bis 800, bis 2000 mm	Stück	617,71
	LCONDOOR5102	CONCEPT-DOOR-GT 1000 , Glastür ESG 8 mm, auf Maß gefertigt, inklusive Bohrungen für Türkнопf oder Griffstange	bis 1000, bis 2000 mm	Stück	731,82
	LCONDOOR5105	CONCEPT-DOOR-GT-F - TK , Glastür ESG 8 mm, Standardmaß , passend zu CONCEPT-DOOR-TZ F-S, inklusive Bohrung für Türkнопf	774 mm breit, 1980 mm hoch	Stück	561,29
	LCONDOOR5106	CONCEPT-DOOR-GT-F - GS , Glastür ESG 8 mm Standardmaß , passend zu CONCEPT-DOOR-TZ F-S, inklusive Bohrung für Griffstange	774 mm breit, 1980 mm hoch	Stück	561,29
	LCONDOOR5010	CONCEPT-DOOR-TK , Alu-Türkнопf, edelstahlähnlich geschliffen	Durchmesser 45 mm	Set	147,30
	LCONDOOR5011	CONCEPT-DOOR-GS , Edelstahlgriffstange, matt gebürstet	300 mm lang, Durchmesser 20 mm	Set	445,19
	LCONDOOR5001	CONCEPT-DOOR-TZ B , Alu-Türzarge 3-teilig mit Sturz, Blockprofil, Oberfläche edelstahlähnlich geschliffen, eloxiert, mit Schließtechnik und Glastürbändern	bis 1000, bis 2000 mm	Stück	1.349,04
	LCONDOOR5002	CONCEPT-DOOR-TZ F , Alu-Türzarge 3-teilig mit Sturz, Flachprofil, Oberfläche edelstahlähnlich geschliffen, eloxiert, mit Schließtechnik und Glastürbändern	bis 1000, bis 2000 mm	Stück	1.185,91
	LCONDOOR5004	CONCEPT-DOOR-TZ F-S/R , Alu-Türzarge mit Sturz, Flachprofil, Standardmaß , Oberfläche edelstahlähnlich geschliffen, eloxiert, mit Schließtechnik und Glastürbändern, Ausführung DIN rechts	800 mm breit, 2000 mm hoch	Stück	1.125,35
	LCONDOOR5005	CONCEPT-DOOR-TZ F-S/L , Alu-Türzarge mit Sturz, Flachprofil, Standardmaß , Oberfläche edelstahlähnlich geschliffen, eloxiert, mit Schließtechnik und Glastürbändern, Ausführung DIN links	800 mm breit, 2000 mm hoch	Stück	1.125,35



Weiterführende Informationen zu CONCEPT siehe www.luxelements.com.

Datenblätter, Montageanleitungen, Prüfzeugnisse und zusätzliche Broschüren unter „Downloads“, Videos unter „Praxis“ und auf YouTube.

Glas- und Profilkonstruktionen **CONCEPT-DOOR-GF**

Für größte Transparenz bei Raumkonstruktionen: Kombination von Profilrahmen mit Blockzargen inkl. Glasübändern sowie 8 mm Einscheiben-Sicherheits-Glaselementen (ESG-Scheiben)

Profilkonstruktion – CONCEPT-DOOR-GFZ

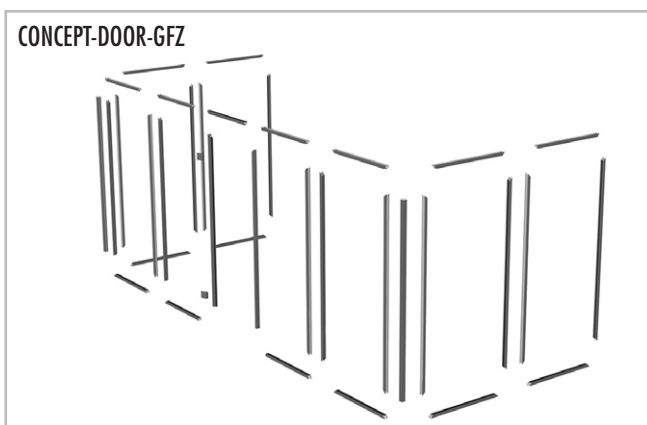
- Aluminium, Oberfläche edelstahlähnlich geschliffen, eloxiert

Rahmenkonstruktion – CONCEPT-DOOR-GFR

- Aluminium, Oberfläche edelstahlähnlich geschliffen, eloxiert, Rahmenprofil für Fensteröffnung

Glaselemente – CONCEPT-DOOR-GFG

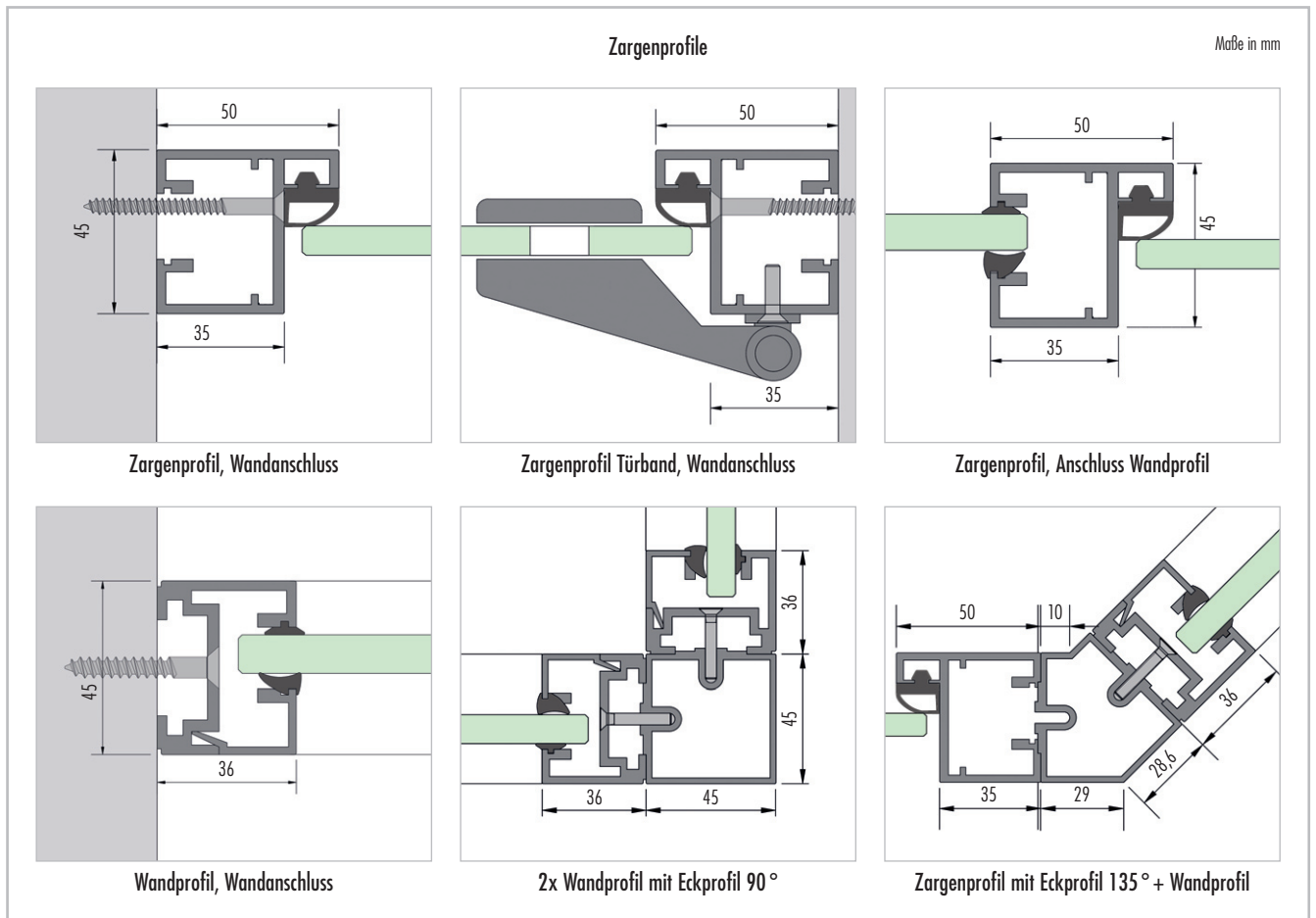
- ESG 8 mm passend zu GFZ/GFR Kombination ggf. inkl. Bohrungen für Griffstange/Türknoopf/Türbänder



■ **PRODUKTDATEN – LUX ELEMENTS®-CONCEPT-DOOR**

Verpackungsdaten auf Anfrage

ARTIKEL-NUMMER	ARTIKELBEZEICHNUNG / ARTIKELBESCHREIBUNG	EINHEIT	PREIS / EINHEIT €
----------------	------------------------------------------	---------	-------------------



	LCONDOOR6001	CONCEPT-DOOR-GFZ , Profilkonstruktion, Aluminium, Oberfläche edelstahllähnlich geschliffen, eloxiert, bestehend aus: Türrahmen (1000 x 2000 mm) aus Blockzargenprofil (Sichtbreite 50 mm), fest stehenden/m Seitenteil(en) aus Rahmenprofil (Sichtbreite 36 mm), Türbändern, mit/ohne Griffstange/Türknoopf, optional: feststehende(s) Seitenteil(e), Eckprofil 90° oder 135°, individuell auf Maß	Set	auf Anfrage
	LCONDOOR6002	CONCEPT-DOOR-GFR , Rahmenkonstruktion, Aluminium, Oberfläche edelstahllähnlich geschliffen, eloxiert, Rahmenprofil (Sichtbreite 36 mm) für Fensteröffnung, individuell auf Maß	Set	auf Anfrage
	LCONDOOR6003	CONCEPT-DOOR-GFG , Glaselemente ESG 8 mm passend zu GFZ/GFR Kombination LCONDOOR6..., ggf. inklusive Bohrungen für Griffstange/Türknoopf/Türbänder, individuell auf Maß	Set	auf Anfrage



Weiterführende Informationen zu CONCEPT siehe www.luxelements.com.

Datenblätter, Montageanleitungen, Prüfzeugnisse und zusätzliche Broschüren unter „Downloads“, Videos unter „Praxis“ und auf YouTube.

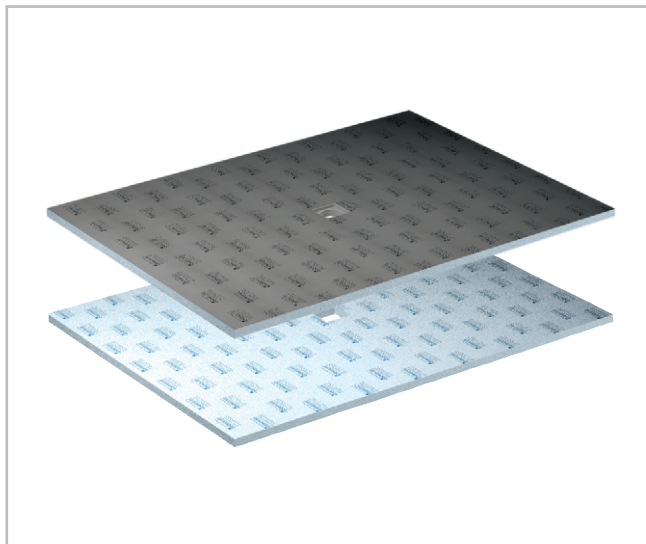
Boden- und Unterbauelemente **CONCEPT-ROOM-BO** und **CONCEPT-ROOM-UBO**

Bodenelemente – CONCEPT-ROOM-BO

- Mit Gefälle (30/45 mm) und werkseitiger Abdichtung
- Wahlweise für Punkt- oder Linienentwässerung
- Optional erhältliche Montage-Kits in verschiedenen Varianten, abhängig von der Größe

Unterbauelemente – CONCEPT-ROOM-UBO

- 55 mm dick



Punktentwässerung – **TUB**

- Eingebauter und eingedichteter Bodenablauf-Aufnahmerahmen
- Für barrierefreies Bauen
- Sicheres Click-System zur Befestigung des Ablaufstutzens
- Zweite Entwässerungsebene

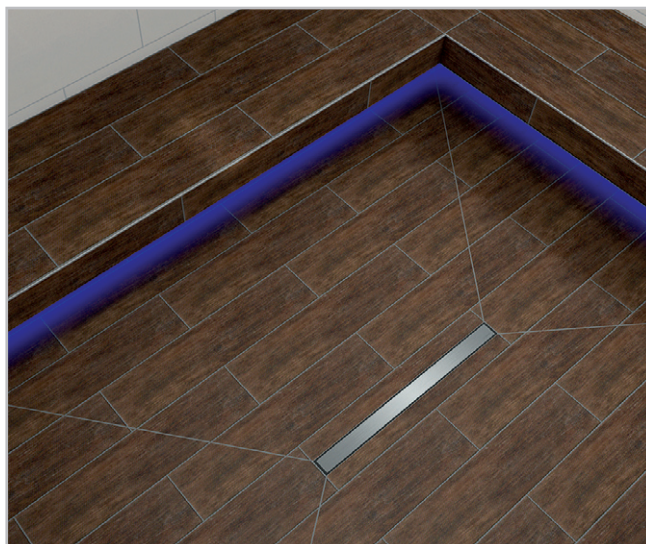
Ablaufsysteme und Zubehör für Punktentwässerung siehe LUX ELEMENTS Programm „Systeme für Bad und Dusche“



Linienentwässerung – **TUB-LINE**

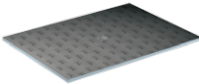
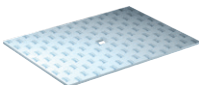



- Eingebaute und eingedichtete Bodenablaufrinne
- Drehbarer Rinnen-Abdecksteg für zwei Designvarianten
- Sauberes Verfließen durch Anfließhilfe
- Höhenverstellbar für optimale Anpassung an Belagsstärke
- Für barrierefreies Bauen
- Sicheres Click-System zur Befestigung des Ablaufstutzens
- Zweite Entwässerungsebene

Ablaufsysteme und Zubehör für Punktentwässerung siehe LUX ELEMENTS Programm „Systeme für Bad und Dusche“



■ PRODUKTDATEN – LUX ELEMENTS®-CONCEPT-ROOM-BO / -UBO

Verpackungsdaten auf Anfrage

	ARTIKEL-NUMMER	ARTIKELBEZEICHNUNG / ARTIKELBESCHREIBUNG	EINHEIT	PREIS / EINHEIT €
	LCONBOxxxx.P	CONCEPT-ROOM-BO.P , Bodenelement mit Gefälle für Punktentwässerung, mit eingebautem und eingedichtetem Bodenablauf-Aufnahmerahmen 135 x 135 mm, 30/45 mm dick	Stück	auf Anfrage
	LCONBOxxxx.L	CONCEPT-ROOM-BO.L , Bodenelement mit Gefälle für Linienentwässerung, mit eingebauter und eingedichteter Bodenablaufrinne, 30/45 mm dick	Stück	auf Anfrage
	LCONUBOxxxx	CONCEPT-ROOM-UBO , Unterbauelement für CONCEPT-ROOM-BO, für Punktentwässerung oder Linienentwässerung, 55 mm dick	Stück	auf Anfrage
	LCONKIT6101	CONCEPT-KIT-BO 1 , Montage-Kit für Bodenaufbauten, ausreichend bis ca. 4 m ² Grundfläche: 1 Kartusche COL-MK, 50 kg COL-AK, 3,5 kg DRY-ASK, 10 m DRY-DB, 4 Stück DRY-DBIE	Kit	299,11
	LCONKIT6102	CONCEPT-KIT-BO 2 , Montage-Kit für Bodenaufbauten, ausreichend von ca. 4 m ² Grundfläche bis ca. 9 m ² Grundfläche: 1 Kartusche COL-MK, 100 kg COL-AK, 7 kg DRY-ASK, 20 m DRY-DB, 4 Stück DRY-DBIE	Kit	544,68
	LCONKIT6202	CONCEPT-KIT-BO 3 , Montage-Kit für Bodenaufbauten, ausreichend von ca. 9 m ² Grundfläche bis ca. 14 m ² Grundfläche: 3 Kartuschen COL-MK, 100 kg COL-AK, 18,5 kg DRY-ASK (1x 15 kg + 1x 3,5 kg), 40 m DRY-DB, 4 Stück DRY-DBIE	Kit	712,48



Weiterführende Informationen zu CONCEPT siehe www.luxelements.com.

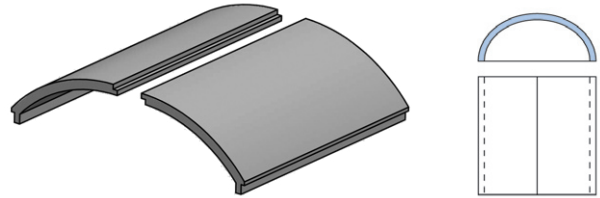
Datenblätter, Montageanleitungen, Prüfzeugnisse und zusätzliche Broschüren unter „Downloads“, Videos unter „Praxis“ und auf YouTube.

Dächer

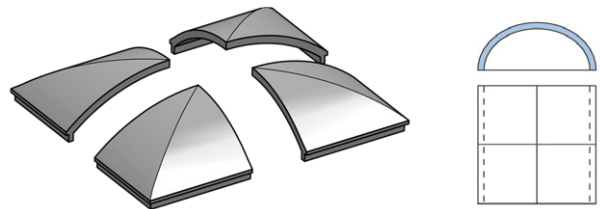
CONCEPT-ROOM-DA

- Dächer in fünf Standard-Designvarianten
- Dicke 50 oder 80 mm, passend zur Wand
- Untergrundvorbereitung für z. B. Verschraubung von Duschköpfen oder Abhängungen möglich

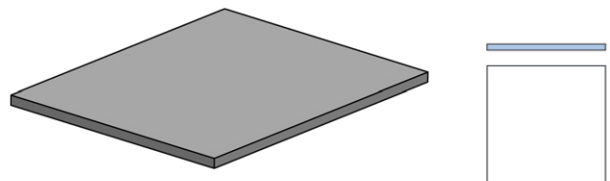
gewölbte Dachform – CONCEPT-ROOM-DA-BARREL*



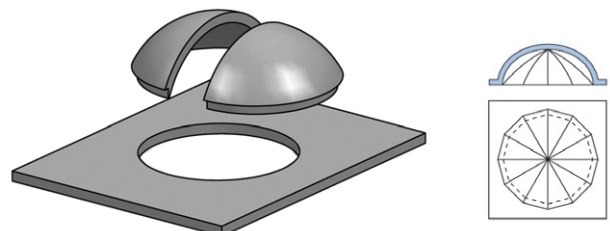
Dachform mit Kreuzgewölbe – CONCEPT-ROOM-DA-CROSS*



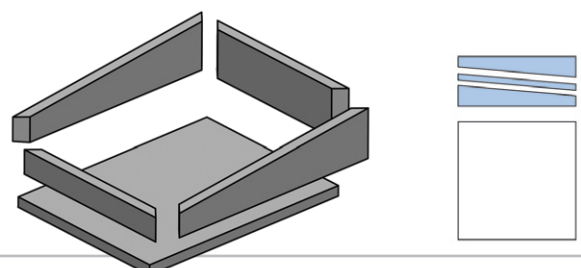
einfache, flache Dachform – CONCEPT-ROOM-DA-FLAT



Kombination aus Flachdach mit Kuppel – CONCEPT-ROOM-DA-DOM + FLAT*



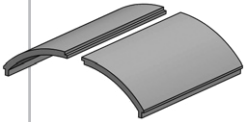
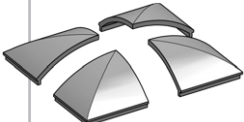
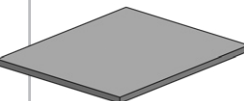
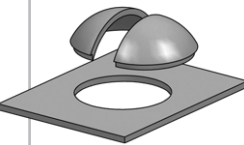
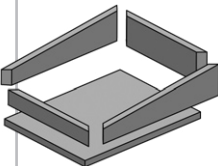
Pultdach mit Blende – CONCEPT-ROOM-DA-MONO*



* Standarddachhöhe bis 600 mm.
Maßanfertigung auf Anfrage.

■ PRODUKTDATEN – LUX ELEMENTS®-CONCEPT-ROOM-DA

Verpackungsdaten auf Anfrage

	ARTIKEL-NUMMER	ARTIKELBEZEICHNUNG / ARTIKELBESCHREIBUNG	EINHEIT	PREIS / EINHEIT €
	LCONDBA50xxxx	CONCEPT-ROOM-DA-BARREL, Dachform BARREL, maximale Dachhöhe 600 mm, 50 mm dick	Set	auf Anfrage
	LCONDBA80xxxx	CONCEPT-ROOM-DA-BARREL, Dachform BARREL, maximale Dachhöhe 600 mm, 80 mm dick	Set	auf Anfrage
	LCONDCR50xxxx	CONCEPT-ROOM-DA-CROSS, Dachform CROSS, maximale Dachhöhe 600 mm, 50 mm dick	Set	auf Anfrage
	LCONDCR80xxxx	CONCEPT-ROOM-DA-CROSS, Dachform CROSS, maximale Dachhöhe 600 mm, 80 mm dick	Set	auf Anfrage
	LCONDFL50xxxx	CONCEPT-ROOM-DA-FLAT, Dachform FLAT, 50 mm dick	Set	auf Anfrage
	LCONDFL80xxxx	CONCEPT-ROOM-DA-FLAT, Dachform FLAT, 80 mm dick	Set	auf Anfrage
	LCONDDO50xxxx	CONCEPT-ROOM-DA-DOM+FLAT, Dachform DOM+FLAT, maximale Dachhöhe 600 mm, 50 mm dick	Set	auf Anfrage
	LCONDDO80xxxx	CONCEPT-ROOM-DA-DOM+FLAT, Dachform DOM+FLAT, maximale Dachhöhe 600 mm, 80 mm dick	Set	auf Anfrage
	LCONDMO50xxxx	CONCEPT-ROOM-DA-MONO, Dachform MONO, maximale Dachhöhe 600 mm, 50 mm dick	Set	auf Anfrage
	LCONDMO80xxxx	CONCEPT-ROOM-DA-MONO, Dachform MONO, maximale Dachhöhe 600 mm, 80 mm dick	Set	auf Anfrage

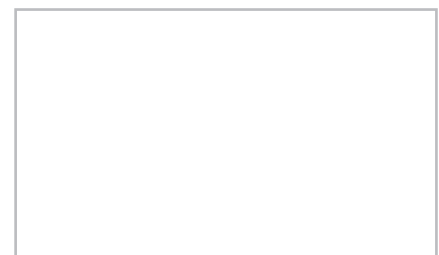
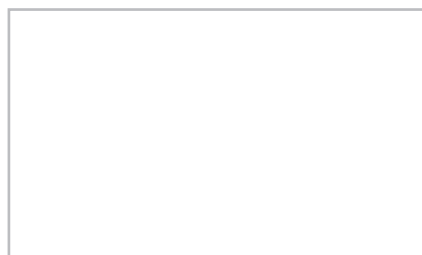
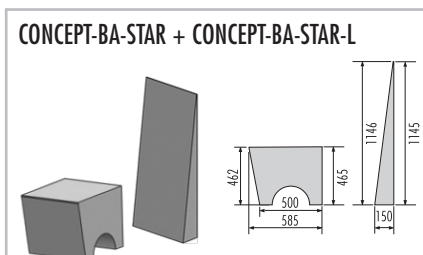
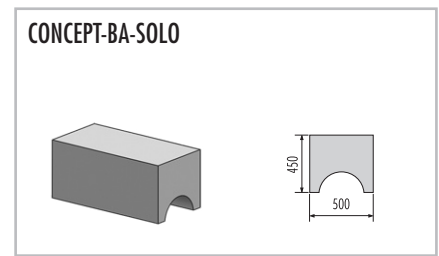
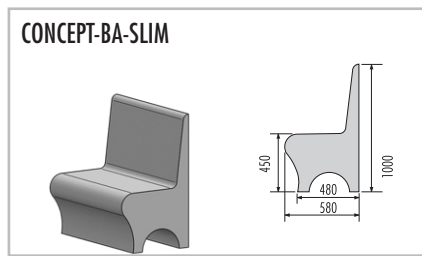
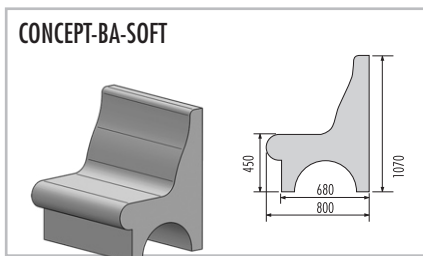
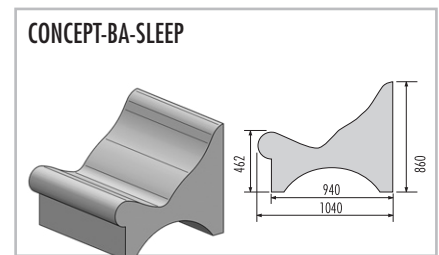
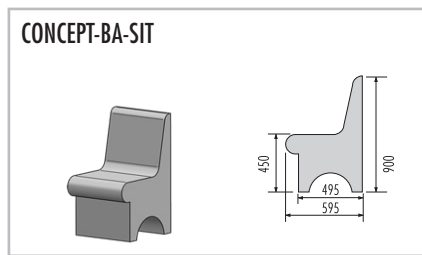
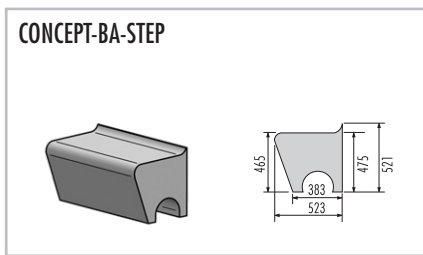
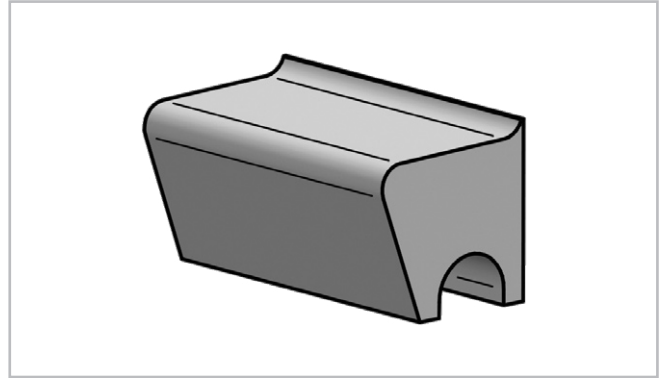


Weiterführende Informationen zu CONCEPT siehe www.luxelements.com.

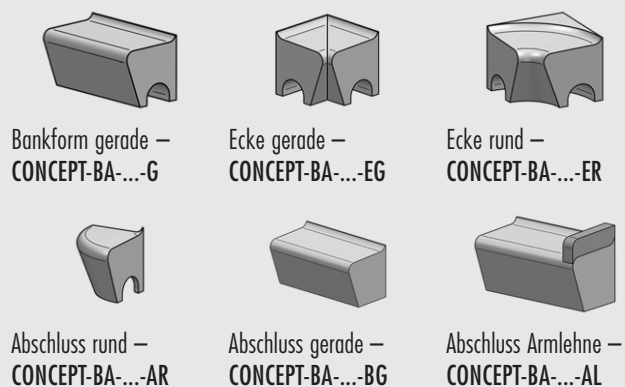
Datenblätter, Montageanleitungen, Prüfzeugnisse und zusätzliche Broschüren unter „Downloads“, Videos unter „Praxis“ und auf YouTube.

Sitzvarianten
CONCEPT-BA

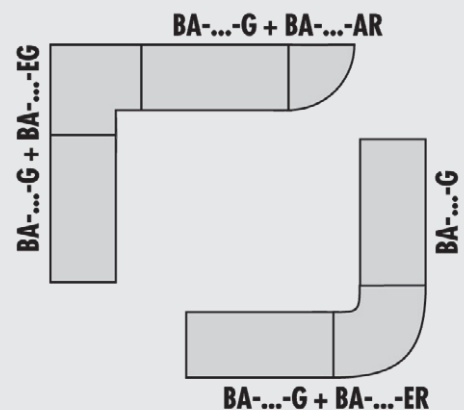
- Verschiedene Designvarianten als Standard
- Ecklösung als Gehrung oder Rundung
- Bankabschluss als gerundetes Element, geschlossenes Bankende oder Armlehne
- Heizung und Beleuchtung optional, siehe Seite 80/82



- Eckausbildung / Bankabschluss (am Beispiel von CONCEPT-BA-STEP)



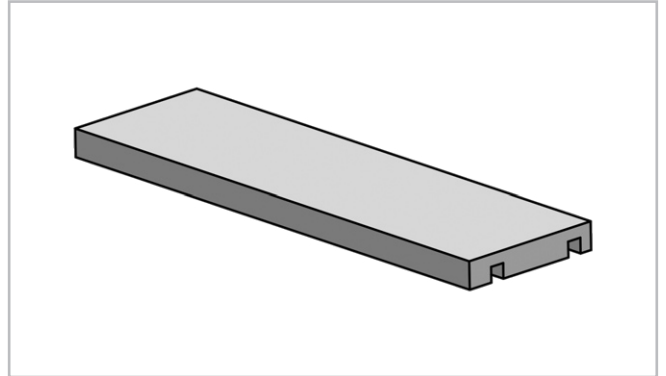
- Gestaltungsmöglichkeiten



Sitzvarianten

CONCEPT-BA-FLOAT

- Sitzbank im „schwebenden“ Design
- Gerade oder über Eck
- Stabile Edelstahlkonstruktion
- Heizung und Beleuchtung optional, siehe Seite 80/82



Bankform FLOAT – zwischen zwei Wänden
gerade, inkl. Edelstahlunterkonstruktion

CONCEPT-BA-FLOAT-GK
100
550
55

CONCEPT-BA-FLOAT-GL
120
550
75

Bankform FLOAT – Eckausbildung von Wand zu Wand
gerade, inkl. Edelstahlunterkonstruktion

CONCEPT-BA-FLOAT-EK
100
550
55

CONCEPT-BA-FLOAT-EL
120
550
75

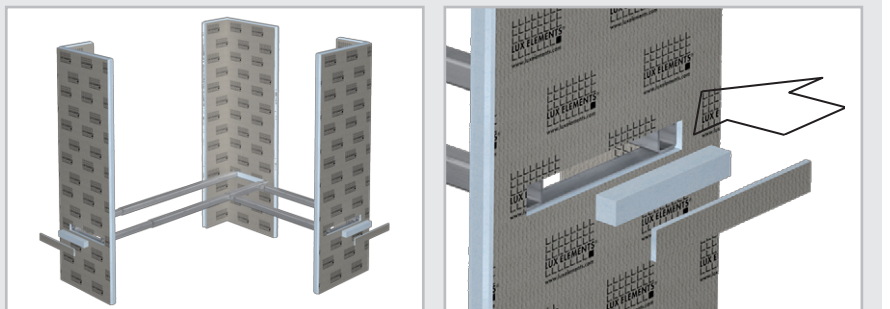
Bankform FLOAT – zwischen zwei Wänden, mit schwebender Ecke
gerade, inkl. Edelstahlunterkonstruktion

CONCEPT-BA-FLOAT-GK 600
100
600
55

CONCEPT-BA-FLOAT-GK ES
100
500

■ Montage

Die Montage der Edelstahlunterkonstruktion für CONCEPT-BA-FLOAT in die CONCEPT-ROOM-WA Wandkonstruktion (siehe Seite 56) erfolgt über werkseitig vorbereitete Ausklinkungen in den Eckelementen. Dabei ist die Sitzhöhe mit 45 cm fest definiert (andere Höhen auf Wunsch möglich). Zur späteren Abdeckung der Aussparungen werden lose Füllstücke aus Hartschaum mitgeliefert.

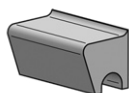


■ PRODUKTDATEN – LUX ELEMENTS®-CONCEPT-BA

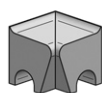
Verpackungsdaten auf Anfrage

ARTIKEL-NUMMER	ARTIKELBEZEICHNUNG / ARTIKELBESCHREIBUNG	EINHEIT	PREIS / EINHEIT €
----------------	------------------------------------------	---------	-------------------

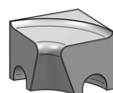
Eckausbildung / Bankabschluss (am Beispiel von CONCEPT-BA-STEP)



Bankform gerade – CONCEPT-BA-...-G



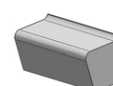
Ecke gerade – CONCEPT-BA-...-EG



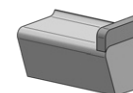
Ecke rund – CONCEPT-BA-...-ER



Abschluss rund – CONCEPT-BA-...-AR



Abschluss gerade – CONCEPT-BA-...-BG



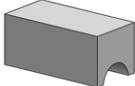
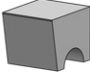
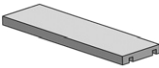
Abschluss Armlehne – CONCEPT-BA-...-AL

	Bankform STEP			
	LCONBASTEP4001	CONCEPT-BA-STEP-G, gerade	lfdm	504,93
	LCONBASTEP4002	CONCEPT-BA-STEP-EG, Eckausbildung mit Gehrungsschnitt, Außenmaß 573 x 573 mm	Stück	605,92
	LCONBASTEP4003	CONCEPT-BA-STEP-ER, Eckausbildung gerundet, Außenmaß 673 x 673 mm	Stück	974,83
	LCONBASTEP4004	CONCEPT-BA-STEP-AR, Bankabschluss gerundet, Außenmaß 523 x 523 mm	Stück	879,38
	LCONBASTEP4005	CONCEPT-BA-STEP-BG, Bankende geschlossen	Stück	34,38
	LCONBASTEP4006	CONCEPT-BA-STEP-AL, Armlehne	Stück	45,62
	Bankform SIT			
	LCONBASIT4101	CONCEPT-BA-SIT-G, gerade	lfdm	618,16
	LCONBASIT4102	CONCEPT-BA-SIT-EG, Eckausbildung mit Gehrungsschnitt, Außenmaß 645 x 645 mm	Stück	782,74
	LCONBASIT4103	CONCEPT-BA-SIT-ER, Eckausbildung gerundet, Außenmaß 745 x 745 mm	Stück	1.089,55
	LCONBASIT4104	CONCEPT-BA-SIT-AR, Bankabschluss gerundet, Außenmaß 595 x 595 mm	Stück	763,94
	LCONBASIT4105	CONCEPT-BA-SIT-BG, Bankende geschlossen	Stück	72,30
	LCONBASIT4106	CONCEPT-BA-SIT-AL, Armlehne	Stück	45,62
	Bankform SLEEP			
	LCONBASLEEP4201	CONCEPT-BA-SLEEP-G, gerade	lfdm	994,01
	LCONBASLEEP4202	CONCEPT-BA-SLEEP-EG, Eckausbildung mit Gehrungsschnitt, Außenmaß 1090 x 1090 mm	Stück	1.636,55
	LCONBASLEEP4203	CONCEPT-BA-SLEEP-ER, Eckausbildung gerundet, Außenmaß 1240 x 1240 mm	Stück	2.081,21
	LCONBASLEEP4204	CONCEPT-BA-SLEEP-AR, Bankabschluss gerundet, Außenmaß 1040 x 1040 mm	Stück	1.721,03
	LCONBASLEEP4205	CONCEPT-BA-SLEEP-BG, Bankende geschlossen	Stück	96,42
	LCONBASLEEP4206	CONCEPT-BA-SLEEP-AL, Armlehne	Stück	45,62
	Bankform SOFT			
	LCONBASOFT4301	CONCEPT-BA-SOFT-G, gerade	lfdm	979,45
	LCONBASOFT4302	CONCEPT-BA-SOFT-EG, Eckausbildung mit Gehrungsschnitt, Außenmaß 850 x 850 mm	Stück	1.269,56
	LCONBASOFT4303	CONCEPT-BA-SOFT-ER, Eckausbildung gerundet, Außenmaß 950 x 950 mm	Stück	1.524,10
	LCONBASOFT4304	CONCEPT-BA-SOFT-AR, Bankabschluss gerundet, Außenmaß 800 x 800 mm	Stück	798,53
	LCONBASOFT4305	CONCEPT-BA-SOFT-BG, Bankende geschlossen	Stück	71,87
	LCONBASOFT4306	CONCEPT-BA-SOFT-AL, Armlehne	Stück	45,62
	Bankform SLIM			
	LCONBASLIM4401	CONCEPT-BA-SLIM-G, gerade	lfdm	608,05
LCONBASLIM4402	CONCEPT-BA-SLIM-EG, Eckausbildung mit Gehrungsschnitt, Außenmaß 630 x 630 mm	Stück	745,81	
LCONBASLIM4403	CONCEPT-BA-SLIM-ER, Eckausbildung gerundet, Außenmaß 730 x 730 mm	Stück	1.087,10	
LCONBASLIM4404	CONCEPT-BA-SLIM-AR, Bankabschluss gerundet, Außenmaß 580 x 580 mm	Stück	680,48	
LCONBASLIM4405	CONCEPT-BA-SLIM-BG, Bankende geschlossen	Stück	63,77	
LCONBASLIM4406	CONCEPT-BA-SLIM-AL, Armlehne	Stück	45,62	

Fortsetzung auf Seite 69

■ PRODUKTDATEN – LUX ELEMENTS®-CONCEPT-BA

Verpackungsdaten auf Anfrage

	ARTIKEL-NUMMER	ARTIKELBEZEICHNUNG / ARTIKELBESCHREIBUNG	EINHEIT	PREIS / EINHEIT €
	Bankform SOLO			
	LCONBASOLO4501	CONCEPT-BA-SOLO-G, gerade	lfdm	398,68
	LCONBASOLO4502	CONCEPT-BA-SOLO-EG, Eckausbildung mit Gehrungsschnitt, Außenmaß 550 x 550 mm	Stück	437,83
	LCONBASOLO4503	CONCEPT-BA-SOLO-ER, Eckausbildung gerundet, Außenmaß 600 x 600 mm	Stück	474,93
	LCONBASOLO4504	CONCEPT-BA-SOLO-AR, Bankabschluss gerundet, Außenmaß 500 x 500 mm	Stück	194,08
	LCONBASOLO4508	CONCEPT-BA-SOLO-BG, Bankende geschlossen	Stück	36,45
	LCONBASOLO4506	CONCEPT-BA-SOLO-AL, Armlehne	Stück	32,40
	Bankform STAR			
	LCONBASTAR4901	CONCEPT-BA-STAR-G, gerade	lfdm	405,60
	LCONBASTAR4904	CONCEPT-BA-STAR-L, Rückenlehne	lfdm	189,65
	LCONBASTAR4902	CONCEPT-BA-STAR-EG, Eckausbildung mit Gehrungsschnitt, Außenmaß 650 x 650 mm	Stück	522,85
	LCONBASTAR4903	CONCEPT-BA-STAR-AE, Bankabschluss mit Gehrungsschnitt, Außenmaß 585 x 585 mm	Stück	768,77
	LCONBASTAR4905	CONCEPT-BA-STAR-BG, Bankende geschlossen	Stück	29,00
	LCONBASTAR4906	CONCEPT-BA-STAR-AL, Armlehne	Stück	32,40
	Bankform FLOAT schwebend			
	LCONBAFLOAT4801	CONCEPT-BA-FLOAT-GK, gerade, inkl. Edelstahlunterkonstruktion, Länge ab 1500 bis 2100 mm, Tiefe 550 mm	Set	1.777,22
	LCONBAFLOAT4802	CONCEPT-BA-FLOAT-EK, gerade, inkl. Edelstahlunterkonstruktion, für Eckausbildung, nur in Verbindung mit CONCEPT-BA-FLOAT-GK, Länge ab 1500 bis 2100 mm, Tiefe 550 mm	Set	1.687,44
	LCONBAFLOAT4804	CONCEPT-BA-FLOAT-GL, gerade, inkl. Edelstahlunterkonstruktion, Länge ab 2100 bis 3000 mm, Tiefe 550 mm	Set	2.576,82
	LCONBAFLOAT4805	CONCEPT-BA-FLOAT-EL, gerade, inkl. Edelstahlunterkonstruktion, für Eckausbildung, nur in Verbindung mit CONCEPT-BA-FLOAT-GL, Länge ab 2100 bis 3000 mm, Tiefe 550 mm	Set	2.650,35
	LCONBAFLOAT4808	CONCEPT-BA-FLOAT-GK 600, gerade, inkl. Edelstahlunterkonstruktion, in Verbindung mit CONCEPT-BA-FLOAT-GK ES/R oder L, Länge ab 1500 bis 2100 mm, Tiefe 600 mm	Set	1.787,72
	LCONBAFLOAT4806.R	CONCEPT-BA-FLOAT-GK ES/R, gerade, inkl. Edelstahlunterkonstruktion, Ecke rechts für CONCEPT-BA-FLOAT-GK 600, einseitig ohne Auflager, Länge 750 mm (Länge des Überstandes), Tiefe 500 mm	Set	676,43
	LCONBAFLOAT4806.L	CONCEPT-BA-FLOAT-GK ES/L, gerade, inkl. Edelstahlunterkonstruktion, Ecke links für CONCEPT-BA-FLOAT-GK 600, einseitig ohne Auflager, Länge 750 mm (Länge des Überstandes), Tiefe 500 mm	Set	676,43

Weiterführende Informationen zu CONCEPT siehe www.luxelements.com.

Datenblätter, Montageanleitungen, Prüfzeugnisse und zusätzliche Broschüren unter „Downloads“, Videos unter „Praxis“ und auf YouTube.



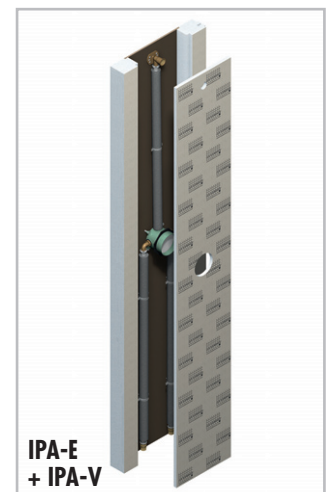
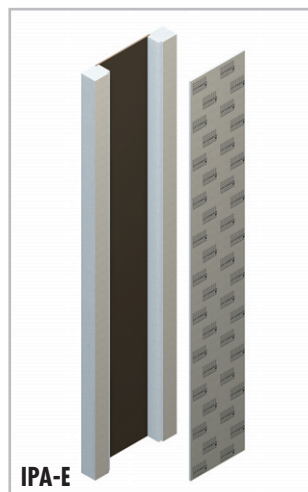
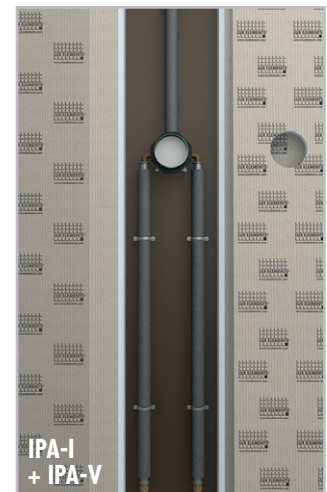
Technische Einbauten

ADD

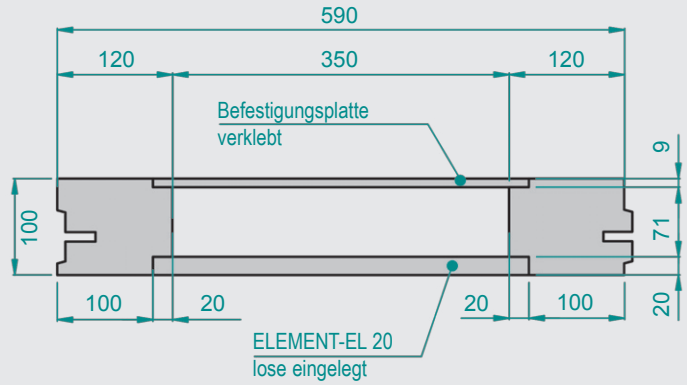
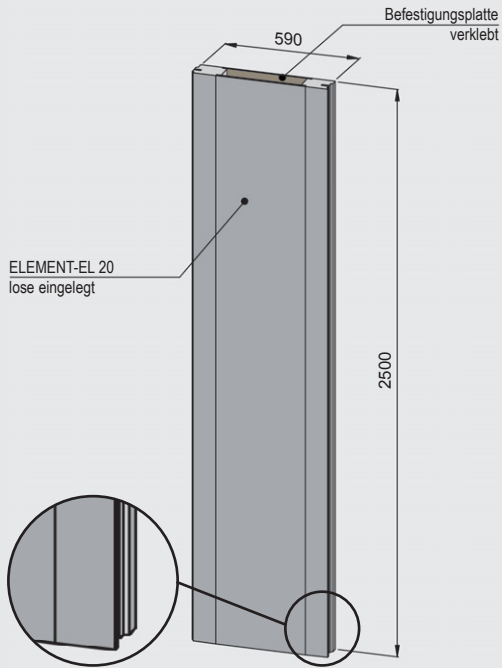
Technisches Zubehör für die Ausstattung einer Raumkonstruktion (siehe S. 54) oder Dusche:

Installationspaneel – ADD-TE IPA

- Vorgefertigtes Element
- Einfache Montage von Armaturen durch stabilen Untergrund
- Werkseitig integriert (IPA-I) oder für den Selbsteinbau in eine Raumkonstruktion (IPA-E)
- Auch mit vorinstalliertem UP-Einbaukörper iBox von Hansgrohe sowie der dazugehörigen Verrohrung mit Anschlüssen (+IPA-V)

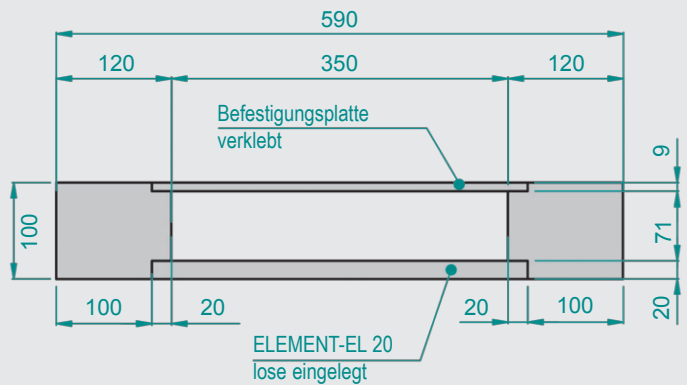
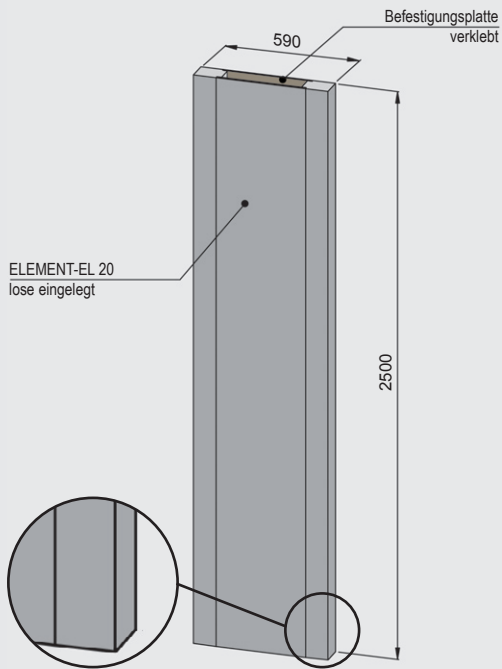


IPA-I (integriert)

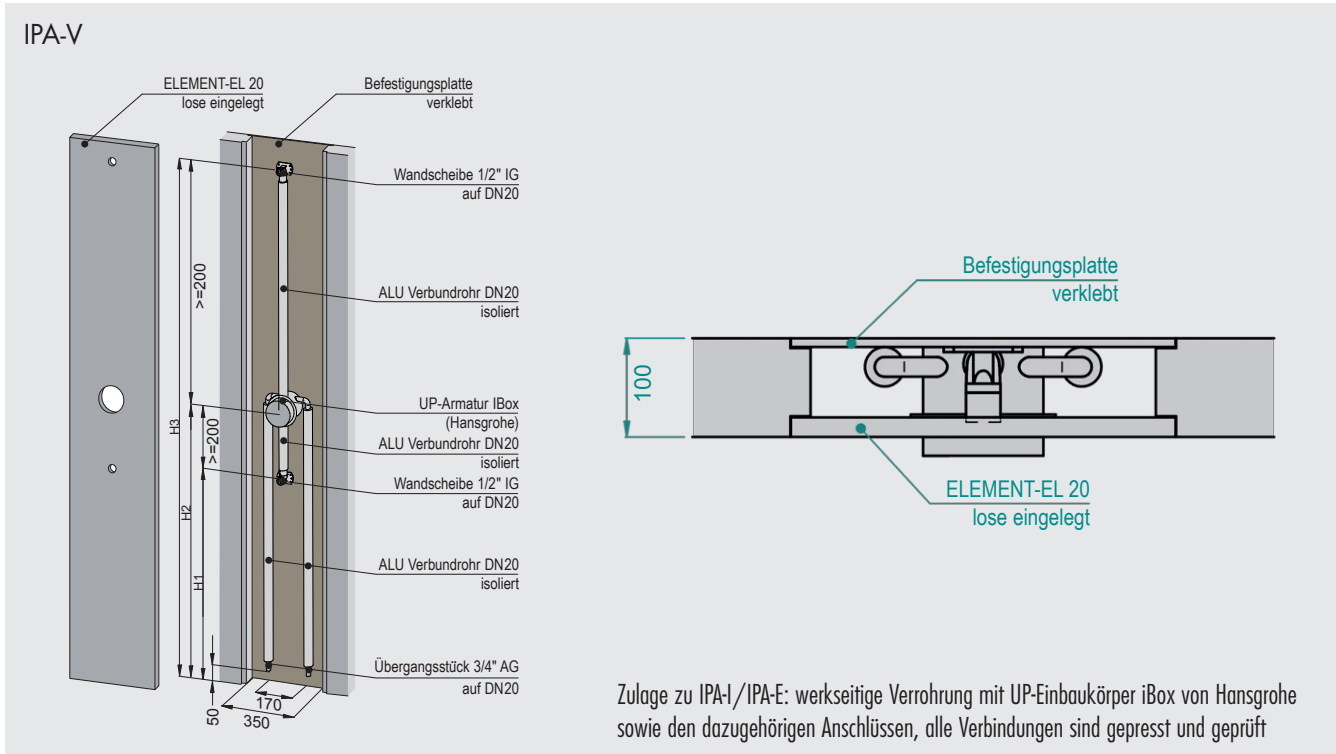


... auch mit vorinstalliertem UP-Einbaukörper iBox von Hansgrohe sowie der dazugehörigen Verrohrung mit Anschlüssen (+ IPA-V, siehe Seite 72)

IPA-E (einzeln)

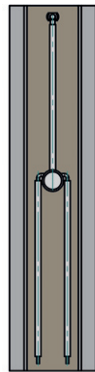


... auch mit vorinstalliertem UP-Einbaukörper iBox von Hansgrohe sowie der dazugehörigen Verrohrung mit Anschlüssen (+ IPA-V, siehe Seite 72)

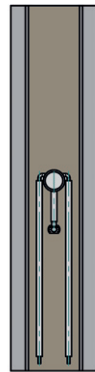


Installationsvarianten IPA-V

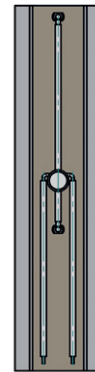
■ Zulauf von unten / Anschluß für ...



Kopfbrause

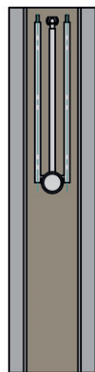


Brauseschlauch

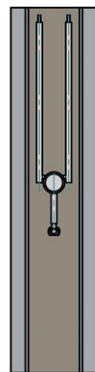


Kopfbrause- und Brauseschlauch

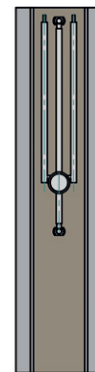
■ Zulauf von oben / Anschluß für ...



Kopfbrause



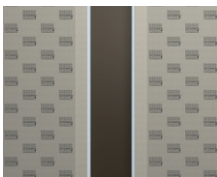
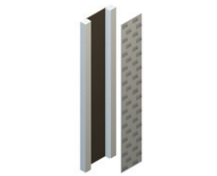

Brauseschlauch



Kopfbrause- und Brauseschlauch

■ PRODUKTDATEN – LUX ELEMENTS®-ADD-TE

Verpackungsdaten auf Anfrage · * normgerecht nach DIN 18534

	ARTIKEL- NUMMER	ARTIKELBEZEICHNUNG / ARTIKELBESCHREIBUNG	ABMESSUNGEN BREITE x LÄNGE x HÖHE	EINHEIT	PREIS / EINHEIT €
	LEADD1000	ADD-TE IPA-I* , Installationspaneel für die Aufnahme von Leitungen, Armaturen und weiteren Technikkomponenten, werkseitig in eine Raumkonstruktion integriert	max. 590 x max. 2500 x 100 mm	Zulage	576,40
	LEADD1001	ADD-TE IPA-E , Installationspaneel für die Aufnahme von Leitungen, Armaturen und weiteren Technikkomponenten, für den Selbsteinbau in eine Raumkonstruktion	590 x 2500 x 100 mm	Stück	654,96
	LEADD1002	ADD-TE IPA-V* , werkseitige Verrohrung für IPA-I und IPA-E mit UP-Einbaukörper iBox von Hansgrohe sowie den dazugehörigen Anschlüssen, alle Verbindungen sind gepresst und geprüft		Zulage	899,00



Weiterführende Informationen zu ADD siehe www.luxelements.com.

Datenblätter, Montageanleitungen, Prüfzeugnisse und zusätzliche Broschüren unter „Downloads“, Videos unter „Praxis“ und auf YouTube.

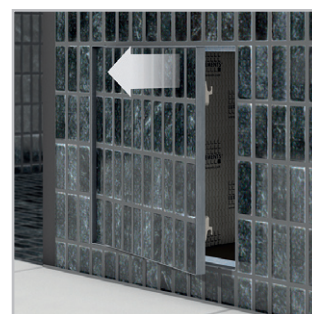
Technische Einbauten

ADD

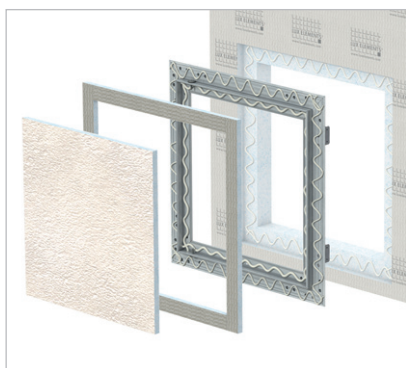
Technisches Zubehör für die Ausstattung einer Raumkonstruktion (siehe S. 54) oder Dusche:

Revisionsklappe – ADD-TE REV

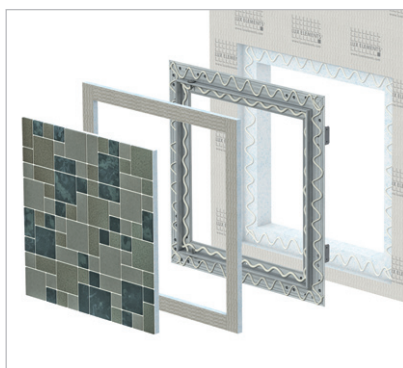
- Vier verschiedene Größen
- Einfache Wartung von Leitungen und Technikkomponenten
- Metallrahmen, um 180° drehbar: Öffnung nach rechts oder links möglich
- Einfaches Öffnen und Schließen durch leichten Druck
- Frontplatte für dünnere Belagsdicken
- Werkseitige Fräsung für Revisionsklappe im Wandelement
- Füllstücke zur Anpassung an Belagsdicken von 2 oder 12 mm



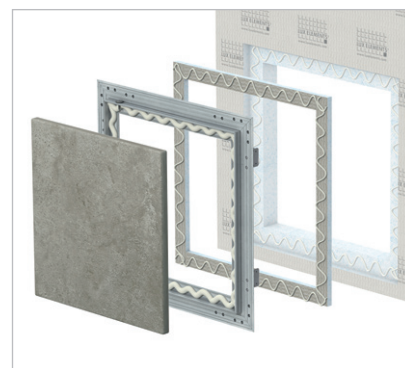
Revisionsklappe ADD-TE REV – Anpassung der Einbauhöhe durch Füllstücke für Belagsdicken von 2 oder 12 mm:



Anwendung bei Putz:
mit Frontplatte / Füllstücke auf Rahmen



Anwendung bei Mosaikfliesen:
mit Frontplatte / Füllstücke auf Rahmen



Anwendung bei Naturstein:
ohne Frontplatte / Füllstücke unter Rahmen

■ PRODUKTDATEN – LUX ELEMENTS®-ADD-TE

Verpackungsdaten auf Anfrage

	ARTIKEL-NUMMER	ARTIKELBEZEICHNUNG / ARTIKELBESCHREIBUNG	ABMESSUNGEN	EINHEIT	PREIS / EINHEIT €
	LEADD1100	ADD-TE REV 150/150, Revisionsklappe, lose geliefert, inkl. passender Fräsung und Füllstücke für Belagsstärken von 2 oder 12 mm	150 x 150 mm	Zulage	111,04
	LEADD1101	ADD-TE REV 200/150, Revisionsklappe, lose geliefert, inkl. passender Fräsung und Füllstücke für Belagsstärken von 2 oder 12 mm	200 x 150 mm	Zulage	125,39
	LEADD1102	ADD-TE REV 300/300, Revisionsklappe, lose geliefert, inkl. passender Fräsung und Füllstücke für Belagsstärken von 2 oder 12 mm	300 x 300 mm	Zulage	168,95
	LEADD1103	ADD-TE REV 600/400, Revisionsklappe, lose geliefert, inkl. passender Fräsung und Füllstücke für Belagsstärken von 2 oder 12 mm	600 x 400 mm	Zulage	192,80



Weiterführende Informationen zu ADD siehe www.luxelements.com.

Datenblätter, Montageanleitungen, Prüfzeugnisse und zusätzliche Broschüren unter „Downloads“, Videos unter „Praxis“ und auf YouTube.

Technische Einbauten

ADD

Technisches Zubehör für die Ausstattung einer Raumkonstruktion (siehe S. 54) oder Dusche:

Dampfeinlass – ADD-TE DE

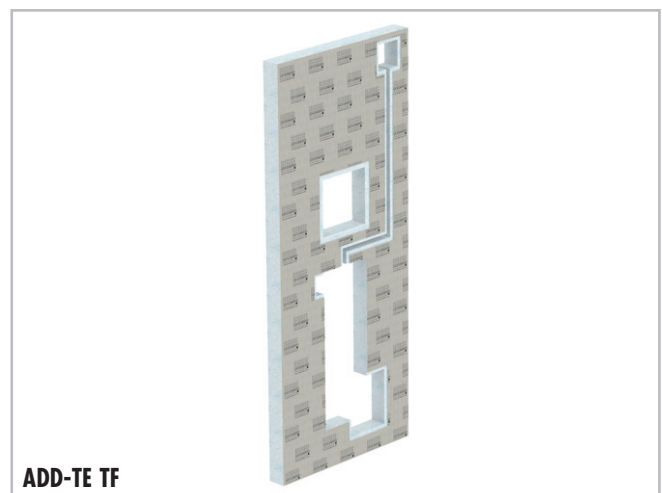
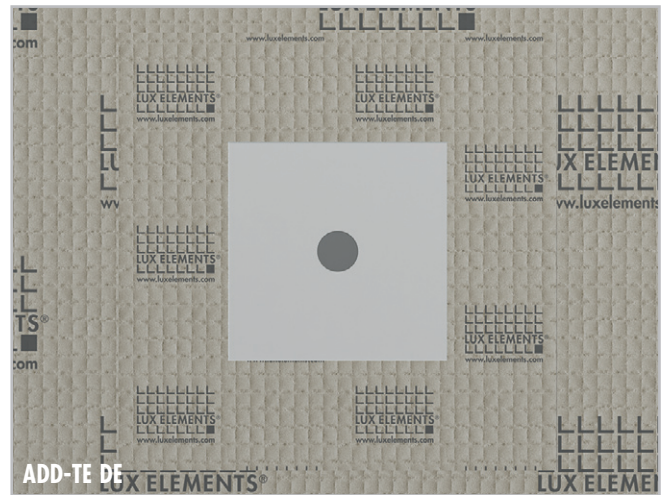
- Temperaturbeständige Trägerplatte für Dampfeinlass
- Sichere Durchführung einer Dampfleitung
- Vorarbeiten für unterschiedliche Herstellertypen
- Werkseitig integriert oder einzeln

Fräsungen – ADD-TE TF

- Zulageposition für technische Einbauten, Fräsungen, werkseitig nach Vorgabe des Kunden

Hartkunststoffeinlage – ADD PRO-MAK

- Zum Verkleben auf Hartschaum
- Für die stabile Befestigungen von z. B. Schlauchhalterung oder Beschlägen



■ PRODUKTDATEN – LUX ELEMENTS®-ADD-TE

Verpackungsdaten auf Anfrage · * normgerecht nach DIN 18534

	ARTIKEL- NUMMER	ARTIKELBEZEICHNUNG / ARTIKELBESCHREIBUNG	ABMESSUNGEN BREITE x LÄNGE x HÖHE	EINHEIT	PREIS / EINHEIT €
	LEADD1200	ADD-TE DE-TI 28 , Trägerplatte 150 x 150 x 30 mm mit 28 mm Bohrung für einen Dampfeinlass, integriert in eine Dampfbadkonstruktion, inkl. Dichtmanschette 400 x 400 mm		Zulage	111,21
	LEADD1201	ADD-TE DE-TE 28 , Trägerplatte 150 x 150 x 30 mm mit 28 mm Bohrung für einen Dampfeinlass, in einem Hartschaum-Trägerelement 300 x 300 mm, inkl. Dichtmanschette 400 x 400 mm, einzeln	300 x 300 x 50 mm	Stück	111,21
	LEADD1202	ADD-TE DE-TI 45 , Trägerplatte 250 x 250 x 30 mm mit 45 mm Bohrung für einen Dampfeinlass, integriert in eine Dampfbadkonstruktion, inkl. Dichtmanschette 400 x 400 mm		Zulage	119,05
	LEADD1203	ADD-TE DE-TE 45 , Trägerplatte 250 x 250 x 30 mm mit 45 mm Bohrung für einen Dampfeinlass, in einem Hartschaum-Trägerelement 300 x 300 mm, inkl. Dichtmanschette 400 x 400 mm, einzeln	300 x 300 x 50 mm	Stück	119,05
	LEADD1204	ADD-TE DE-TI 110 , Trägerplatte 260 x 260 x 8 mm (auf Vorder- und Rückseite) mit 110 mm Bohrung für einen Dampfeinlass, inkl. Hochtemperaturdämmstoff, integriert in eine Dampfbadkonstruktion		Zulage	218,82
	LEADD1205	ADD-TE DE-TE 110 , Trägerplatte 260 x 260 x 8 mm (auf Vorder- und Rückseite) mit 110 mm Bohrung für einen Dampfeinlass, inkl. Hochtemperaturdämmstoff, in einem Hartschaum-Trägerelement 300 x 300 mm, einzeln	300 x 300 x 50 mm	Stück	218,82
	LEADD1020	ADD-TE TF , Zulageposition für technische Einbauten, Fräsungen, werkseitig nach Vorgabe des Kunden		Zulage	auf Anfrage
	LEADD1300	ADD PRO-MAK 50 , Hartkunststoffeinlage zur Stabilisierung von Befestigungen	8 mm hoch, 50 mm breit	lfdm	67,91
	LEADD1301	ADD PRO-MAK 80 , Hartkunststoffeinlage zur Stabilisierung von Befestigungen	8 mm hoch, 80 mm breit	lfdm	71,75
	LEADD1310	ADD PRO-MAK S , Hartkunststoffeinlage zur Stabilisierung von Befestigungen, bis max. Fläche 0,10 m²	8 mm hoch	Stück	73,50
	LEADD1311	ADD PRO-MAK M , Hartkunststoffeinlage zur Stabilisierung von Befestigungen, bis max. Fläche 0,15 m²	8 mm hoch	Stück	88,50
	LEADD1312	ADD PRO-MAK L , Hartkunststoffeinlage zur Stabilisierung von Befestigungen, bis max. Fläche 0,20 m²	8 mm hoch	Stück	99,00
	LEADD1313	ADD PRO-MAK XL , Hartkunststoffeinlage zur Stabilisierung von Befestigungen, bis max. Fläche 0,25 m²	8 mm hoch	Stück	114,00


 Weiterführende Informationen zu ADD siehe www.luxelements.com.

Datenblätter, Montageanleitungen, Prüfzeugnisse und zusätzliche Broschüren unter „Downloads“, Videos unter „Praxis“ und auf YouTube.

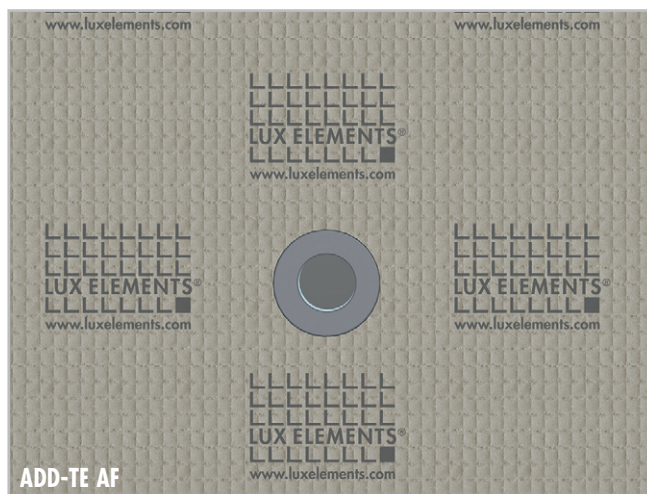
Technische Einbauten

ADD

Technisches Zubehör für die Ausstattung einer Raumkonstruktion (siehe S. 54) oder Dusche:

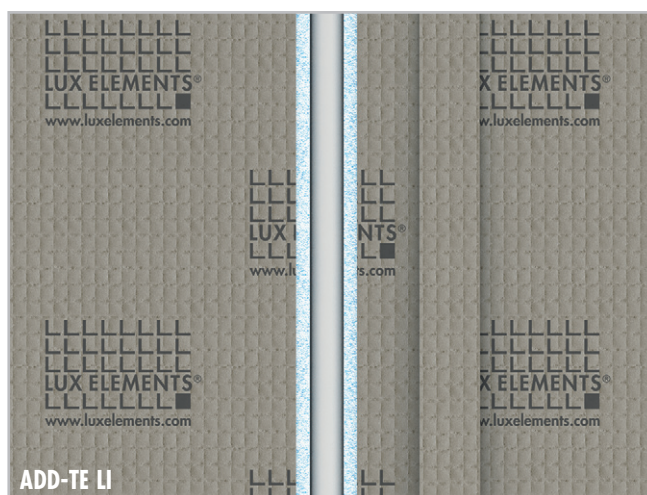
Aufnahme einer LED Spot-Einbauhülse (WDT) – ADD-TE AF/AI

- Als Fräsung zur bauseitigen Aufnahme des Andichtflansches
- Auch als werkseitig integrierter Andichtflansch
- Für anschließende Aufnahme einer WDT-Spot Einbauhülse



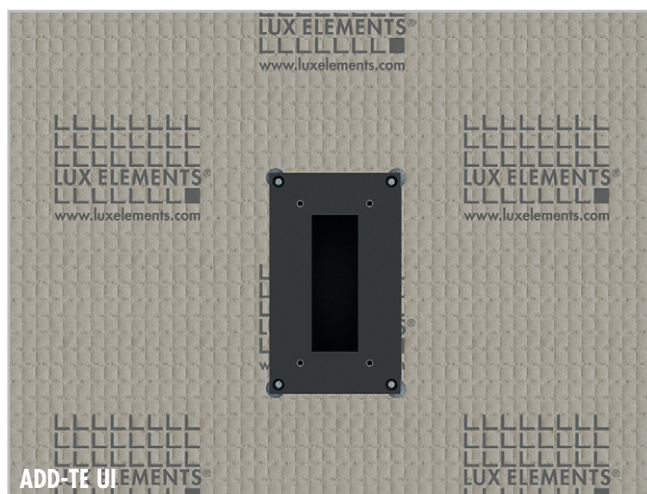
Aufnahme eines Leerrohrs – ADD-TE LF/LI

- Zwei verschiedene Standard-Rohrdurchmesser (25 oder 32 mm)
- Als Fräsung in Hartschaum-Trägerelement mit loser Abdeckung
- Auch als werkseitig integriertes und abgedecktes Leerrohr
- Für die Durchführung von Elektroleitungen z. B. für Schalterplatten



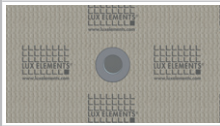

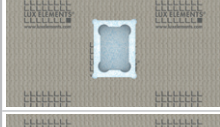
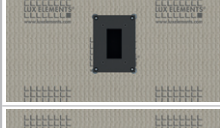
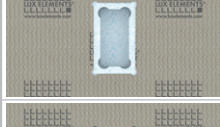
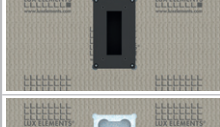
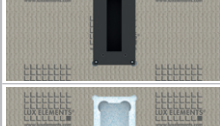
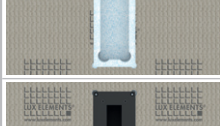
Aufnahme einer Unterputzdose (WDT) – ADD-TE UF/UI

- Vier verschiedene Ausführungen: 1-, 2-, 3-, 4-fach
- Als Fräsung in Hartschaum-Trägerelement zur bauseitigen Aufnahme
- Auch als werkseitig integrierte WDT-Unterputzdose



■ PRODUKTDATEN – LUX ELEMENTS®-ADD-TE

Verpackungsdaten auf Anfrage

	ARTIKEL- NUMMER	ARTIKELBEZEICHNUNG / ARTIKELBESCHREIBUNG	EINHEIT	PREIS / EINHEIT €
	LEADD1400	ADD-TE AF , Fräsung in Hartschaum-Trägerelement zur bauseitigen Aufnahme des Andichtflansch für die Aufnahme einer Spot-Einbauhülse (Hersteller: WDT)	Zulage	33,50
	LEADD1401	ADD-TE AI , Andichtflansch in Hartschaum-Trägerelement, werkseitig integriert, für die Aufnahme einer Spot-Einbauhülse (Hersteller: WDT)	Zulage	102,90
	LEADD1402	ADD-TE LF , Fräsung in Hartschaum-Trägerelement zur bauseitigen Aufnahme eines Leerrohrs (25 oder 32 mm Durchmesser) mit loser ELEMENT-EL 4 Abdeckung	Zulage	42,85
	LEADD1403	ADD-TE LI , Leerrohr (25 oder 32 mm Durchmesser) werkseitig in Hartschaum-Trägerelement integriert und mit ELEMENT-EL 4 verschlossen	Zulage	56,70
	LEADD1404	ADD-TE UF-S , Fräsung in Hartschaum-Trägerelement zur bauseitigen Aufnahme der WDT Unterputzdose 1-fach	Zulage	35,60
	LEADD1405	ADD-TE UI-S , Unterputzdose 1-fach (Hersteller WDT) werkseitig in Hartschaum-Trägerelement integriert	Zulage	140,60
	LEADD1406	ADD-TE UF-M , Fräsung in Hartschaum-Trägerelement zur bauseitigen Aufnahme der WDT Unterputzdose 2-fach	Zulage	35,60
	LEADD1407	ADD-TE UI-M , Unterputzdose 2-fach (Hersteller WDT) werkseitig in Hartschaum-Trägerelement integriert	Zulage	147,70
	LEADD1408	ADD-TE UF-L , Fräsung in Hartschaum-Trägerelement zur bauseitigen Aufnahme der WDT Unterputzdose 3-fach	Zulage	38,60
	LEADD1409	ADD-TE UI-L , Unterputzdose 3-fach (Hersteller WDT) werkseitig in Hartschaum-Trägerelement integriert	Zulage	156,60
	LEADD1410	ADD-TE UF-XL , Fräsung in Hartschaum-Trägerelement zur bauseitigen Aufnahme der WDT Unterputzdose 4-fach	Zulage	40,50
	LEADD1411	ADD-TE UI-XL , Unterputzdose 4-fach (Hersteller WDT) werkseitig in Hartschaum-Trägerelement integriert	Zulage	163,90


 Weiterführende Informationen zu ADD siehe www.luxelements.com.

Datenblätter, Montageanleitungen, Prüfzeugnisse und zusätzliche Broschüren unter „Downloads“, Videos unter „Praxis“ und auf YouTube.

Heizung

ADD-EH / -WH

Optional für alle Sitze:

Elektro-Heizmatte – ADD-EH

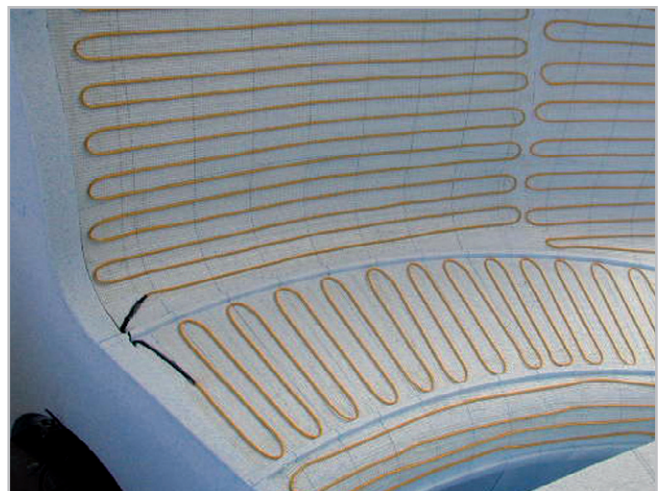
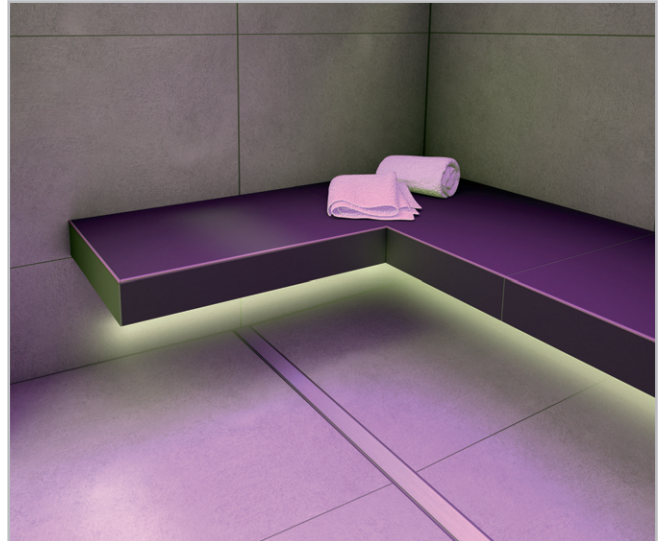
- Werkseitig eingearbeitet
- Separate Thermostatregler in verschiedenen Varianten mit und ohne Zeitsteuerung

Wasserheizung – ADD-WH

- Werkseitig eingearbeitet

Fräsung für Wasserheizungen – ADD-WH F

- Fräsung für den bauseitigen Einbau von Wasserheizungen



■ PRODUKTDATEN – LUX ELEMENTS®-ADD-EH/-WH

Verpackungsdaten auf Anfrage

	ARTIKEL-NUMMER	ARTIKELBEZEICHNUNG / ARTIKELBESCHREIBUNG	EINHEIT	PREIS / EINHEIT €
	LEADD2000	ADD-EH , Elektroheizung, werkseitig eingebaute Heizmatte (280 W/m ² , 230 V), inkl. Temperaturfühler, individuell auf Maß als Zulage	Set	auf Anfrage
	LEADD2001	ADD-EH ZA , elektronischer Temperaturregler ohne Zeitsteuerung (12 A, 230 V AC), für Elektro-Heizungsset	Set	214,07
	LEADD2002	ADD-EH ZB , elektronischer Temperaturregler mit Zeitsteuerung (12 A, 230 V AC), für Elektro-Heizungsset	Set	309,12
	LEADD2003	ADD-EH ZD , elektronischer Temperaturregler mit Zeitsteuerung (16 A, 230 V AC), für Elektro-Heizungsset, LCD-Anzeige	Set	393,54
	LEADD2004	ADD-EH ZC , elektronischer Temperaturregler für Verteilerschrankmontage (6 A, 230 V AC, auf 35 mm DIN-Schiene aufsnappbar), mit beleuchteter Digitalanzeige (Platzbedarf 2TE), für Elektro-Heizungsset	Set	357,16
	LEADD2100	ADD-WH , Wasserheizung, werkseitig eingebautes Einkreisheizsystem (Leitung ca. 9,9 x 1,1 mm) mit Übergabepunkten und Dichtigkeitsprüfung, individuell auf Maß als Zulage	Set	auf Anfrage
	LEADD2101	ADD-WH F , Fräsungen für den bauseitigen Einbau von Wasserheizung, individuell auf Maß als Zulage	Stück	auf Anfrage



Weiterführende Informationen zu ADD siehe www.luxelements.com.

Datenblätter, Montageanleitungen, Prüfzeugnisse und zusätzliche Broschüren unter „Downloads“, Videos unter „Praxis“ und auf YouTube.

Licht

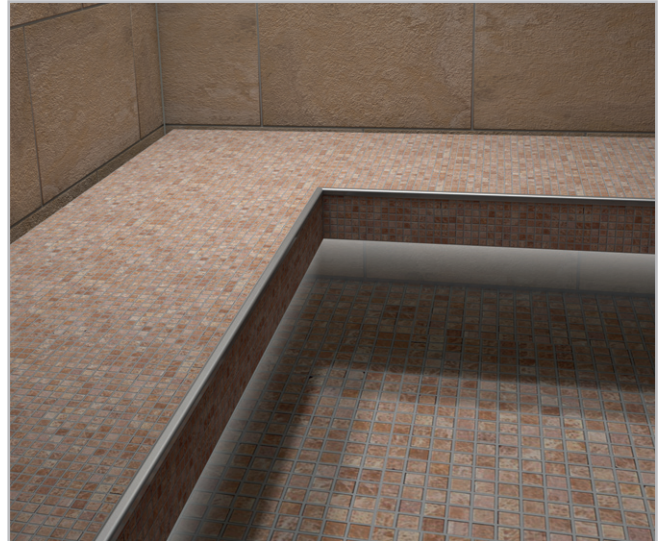
ADD-LI

Lichtschlauch – ADD-LI L

- Flexibler Lichtschlauch
- Lichtfarbe warmweiß oder bunt (RGB)
- Biegsam in horizontaler Richtung bis zu einem Radius von 40 mm
- 24 V, Schutzart IP 67, 5 m Zuleitung
- Passende Netzteile separat erhältlich
- Steuerung für Lichtschlauch RGB separat erhältlich (inkl. Funkfernbedienung, zur Steuerung von bis zu insgesamt 28 m Lichtschläuchen)

LED-Spot – ADD-LI P

- Lichtfarbe warmweiß, dimmbar
- Rund, Farbe chrom-matt
- Schutzart IP 65
- Netzteil und Hartkunststoff-Einbaurahmen zur Befestigung separat erhältlich



ADD-LI L






ADD-LI P



■ PRODUKTDATEN – LUX ELEMENTS®-ADD-LI

Verpackungsdaten auf Anfrage

ARTIKEL-NUMMER	ARTIKELBEZEICHNUNG / ARTIKELBESCHREIBUNG	EINHEIT	PREIS / EINHEIT €	
Lichtschlauch				
	Lichtschlauch warmweiß (3000 K), flexibel biegsam in horizontaler Richtung bis zu einem Radius von 40 mm, Querschnitt 10 x 18 mm, Leistung 10 W/m, Schutzart IP 67, 24 V, 5 m Zuleitung			
	LEADD3000	ADD-LI L-WW 100–1000, Lichtschlauch 100–1000 mm	Stück	158,37
	LEADD3001	ADD-LI L-WW 1001–2000, Lichtschlauch 1001–2000 mm	Stück	217,75
	LEADD3002	ADD-LI L-WW 2001–3000, Lichtschlauch 2001–3000 mm	Stück	277,13
	LEADD3003	ADD-LI L-WW 3001–4000, Lichtschlauch 3001–4000 mm	Stück	336,52
	LEADD3004	ADD-LI L-WW 4001–5000, Lichtschlauch 4001–5000 mm	Stück	395,90
	LEADD3008	ADD-LI L-WW 5001–6000, Lichtschlauch 5001–6000 mm	Stück	455,28
	LEADD3009	ADD-LI L-WW 6001–7000, Lichtschlauch 6001–7000 mm	Stück	514,66
	LEADD3010	ADD-LI L-WW 7001–8000, Lichtschlauch 7001–8000 mm	Stück	574,04
	LEADD3011	ADD-LI L-WW 8001–9000, Lichtschlauch 8001–9000 mm	Stück	633,42
	LEADD3012	ADD-LI L-WW 9001–10000, Lichtschlauch 9001–10000 mm	Stück	692,80
		Lichtschlauch bunt (RGB), dimmbar, flexibel biegsam in horizontaler Richtung bis zu einem Radius von 40 mm, Querschnitt 10 x 18 mm, Leistung 10 W/m, Schutzart IP 67, 24 V, 5 m Zuleitung		
LEADD3013		ADD-LI L-RGB 100–1000, Lichtschlauch 100–1000 mm	Stück	163,71
LEADD3014		ADD-LI L-RGB 1001–2000, Lichtschlauch 1001–2000 mm	Stück	259,19
LEADD3015		ADD-LI L-RGB 2001–3000, Lichtschlauch 2001–3000 mm	Stück	354,66
LEADD3016		ADD-LI L-RGB 3001–4000, Lichtschlauch 3001–4000 mm	Stück	450,14
LEADD3017		ADD-LI L-RGB 4001–5000, Lichtschlauch 4001–5000 mm	Stück	545,61
LEADD3018		ADD-LI L-RGB 5001–6000, Lichtschlauch 5001–6000 mm	Stück	641,09
LEADD3019		ADD-LI L-RGB 6001–7000, Lichtschlauch 6001–7000 mm	Stück	736,56
LEADD3020		ADD-LI L-RGB 7001–8000, Lichtschlauch 7001–8000 mm	Stück	832,04
LEADD3021		ADD-LI L-RGB 8001–9000, Lichtschlauch 8001–9000 mm	Stück	927,51
LEADD3022		ADD-LI L-RGB 9001–10000, Lichtschlauch 9001–10000 mm	Stück	1.022,99
Netzteile und Steuerung				
LEADD3005	ADD-LI L-N30, Netzteil 30 Watt, für L-WW und L-RGB bis zu einer Länge von 3000 mm	Stück	41,41	
LEADD3006	ADD-LI L-N60, Netzteil 60 Watt, für L-WW und L-RGB bis zu einer Länge von 6000 mm	Stück	75,42	
LEADD3007	ADD-LI L-N120, Netzteil 120 Watt, für L-WW und L-RGB bis zu einer Länge von 12000 mm	Stück	105,82	
LEADD3023	ADD-LI L-RGB S, Steuerung für Lichtschlauch RGB, inkl. Funkfernbedienung, zur Steuerung von bis zu insgesamt 28 m Lichtschläuchen (RGB)	Stück	234,79	
LED-Spot				
	LEADD3100	ADD-LI P-WW Chrom, LED-Spot Farbe Chrom matt, Lichtfarbe warmweiß (3000 K), LED-Leuchtmittel 7 W, steckerfertig zum Anschluss des Netzteils, Schutzart frontseitig IP 65, dimmbar mit Phasenabschnittsdimmer, Material Aluminium Druckguss	Stück	122,87
	LEADD3101	ADD-LI P-WW N, Netzteil für einen LED-Spot warmweiß, steckerfertig zum Anschluss des LED-Spots, dimmbar mit Phasenabschnittsdimmer, inkl. Anschlussbox für Zuleitung	Stück	70,05
	LEADD3102	ADD-LI P-WW ER, Hartkunststoff-Einbaurahmen zur Befestigung eines LED-Spots, 150 x 150 mm mit passendem Ausschnitt Ø 71 mm, werkseitig in die Hartschaumkonstruktion integriert	Stück	50,47



Weiterführende Informationen zu ADD siehe www.luxelements.com.

Datenblätter, Montageanleitungen, Prüfzeugnisse und zusätzliche Broschüren unter „Downloads“, Videos unter „Praxis“ und auf YouTube.

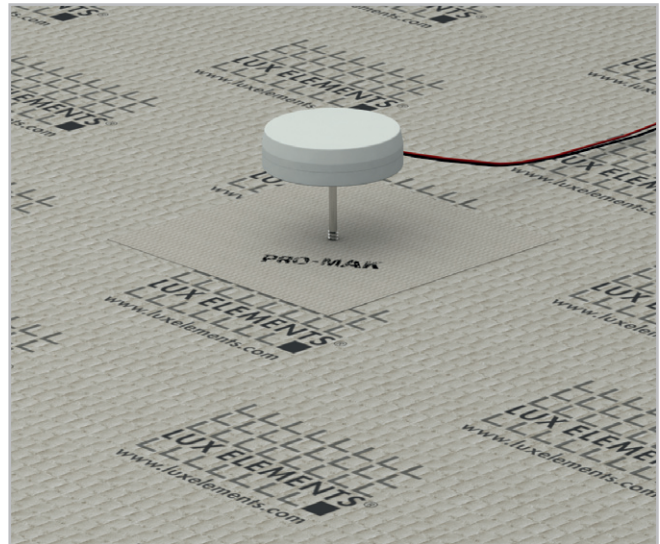
Sound

ADD-SO

Körperschallwandler – ADD-SO KSW


- Für Mittel- und Hochtonwiedergabe auf schwingfähiger Fläche
- „Unsichtbarer Lautsprecher“ – keine negative Beeinflussung des Wanddesigns
- Inklusive einer Stockschraube und einer integrierten Befestigungsplatte zur sicheren Befestigung
- Kann an handelsübliche Verstärker angeschlossen werden
- Staub- und wasserdicht gemäß IP 68

- Technische Daten:
 - Nennbelastbarkeit: 20 W
 - Musikbelastbarkeit: 30 W
 - Resonanzfrequenz: 200 Hz



■ PRODUKTDATEN – LUX ELEMENTS®-ADD-SO

Verpackungsdaten auf Anfrage

	ARTIKEL- NUMMER	ARTIKELBEZEICHNUNG / ARTIKELBESCHREIBUNG	EINHEIT	PREIS / EINHEIT €
	LEADD4000	ADD-SO KSW, Körperschallwandler, für die Mittel- und Hochtonwiedergabe auf einer schwingfähigen Fläche wie Hartschaum, Kabellänge 3 m, Schutzart IP 68, inkl. einer Stockschraube und einer in Hartschaum eingelassenen Hartkunststoffplatte zur Befestigung	Zulage	132,62



Weiterführende Informationen zu ADD siehe www.luxelements.com.

Datenblätter, Montageanleitungen, Prüfzeugnisse und zusätzliche Broschüren unter „Downloads“, Videos unter „Praxis“ und auf YouTube.

LUX ELEMENTS – Systeme für Wellness

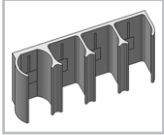
Duschanlagen, Becken und Pools, Möbel

Diese Produkte lassen sich sowohl mit Raumkonstruktionen als auch untereinander kombinieren und sorgen so für ein homogenes Gesamtbild eines Wellnessbereichs:

- Individuelle Duschanlagen für den Objektbereich
- Rund- und Schneckenduschen
- Individuell geplante Pools und Planschbecken
- Massagetische, Fußbecken, Brunnen und Säulen
- Beheizbare Ruheliegen

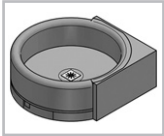


Duschanlagen, Becken und Pools, Möbel – Inhalt



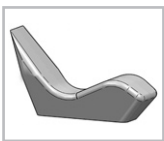
Duschanlagen

Duschanlagen – RELAX-SHOWER	88
Runddusche – RELAX-RD	90
Schneckendusche – RELAX-SD	92



Becken und Pools

Becken und Pools – RELAX-BE	94
-----------------------------------	----



Möbel

Möbel – FURNITURE	96
Ruheliegen – RELAX-RL	98
Schmuckteile – DECO	100

Duschanlagen SHOWER

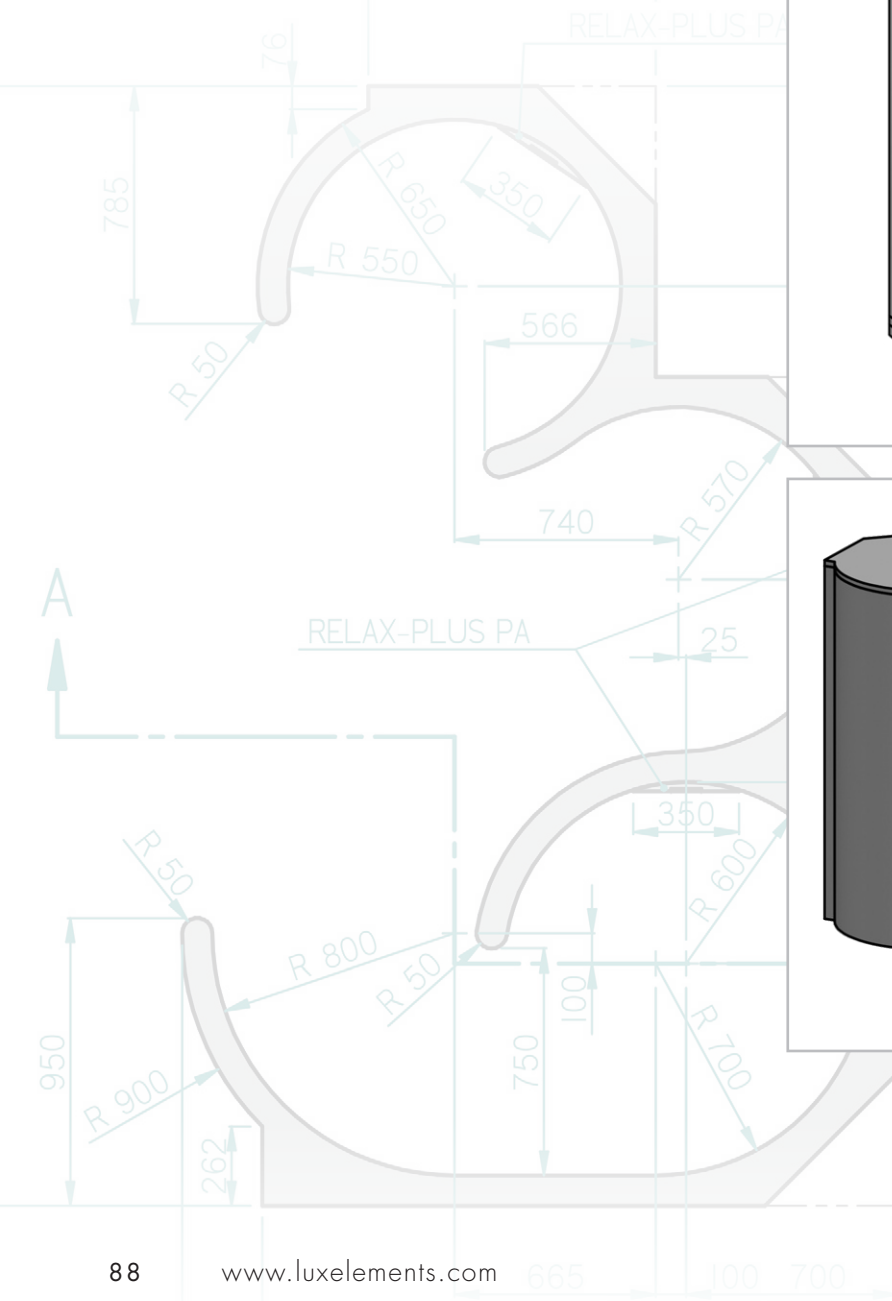
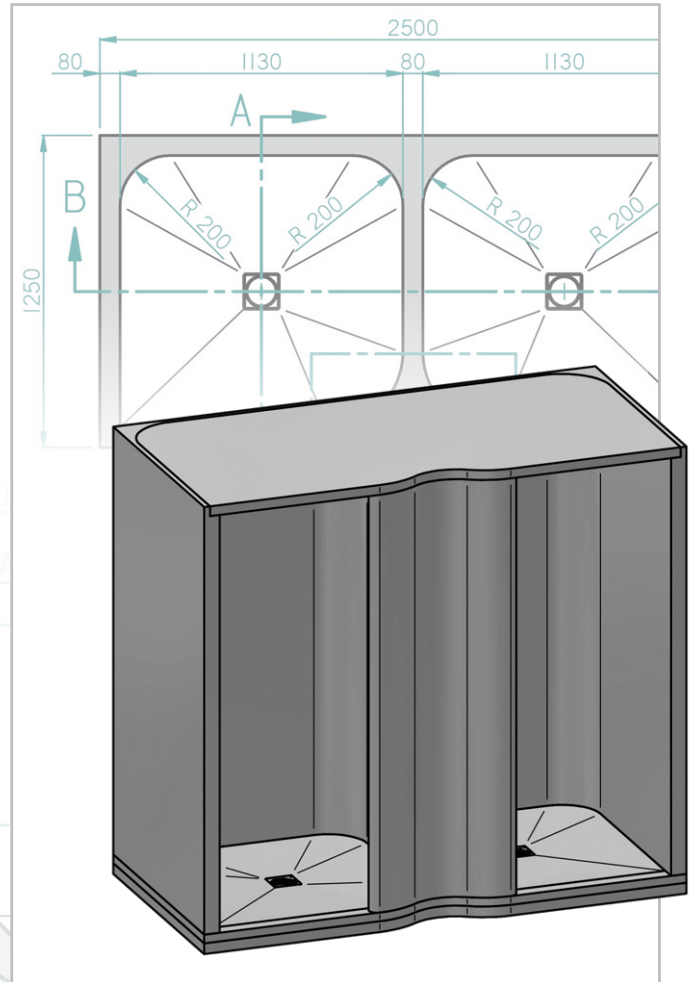
Duschanlagen – RELAX-SHOWER

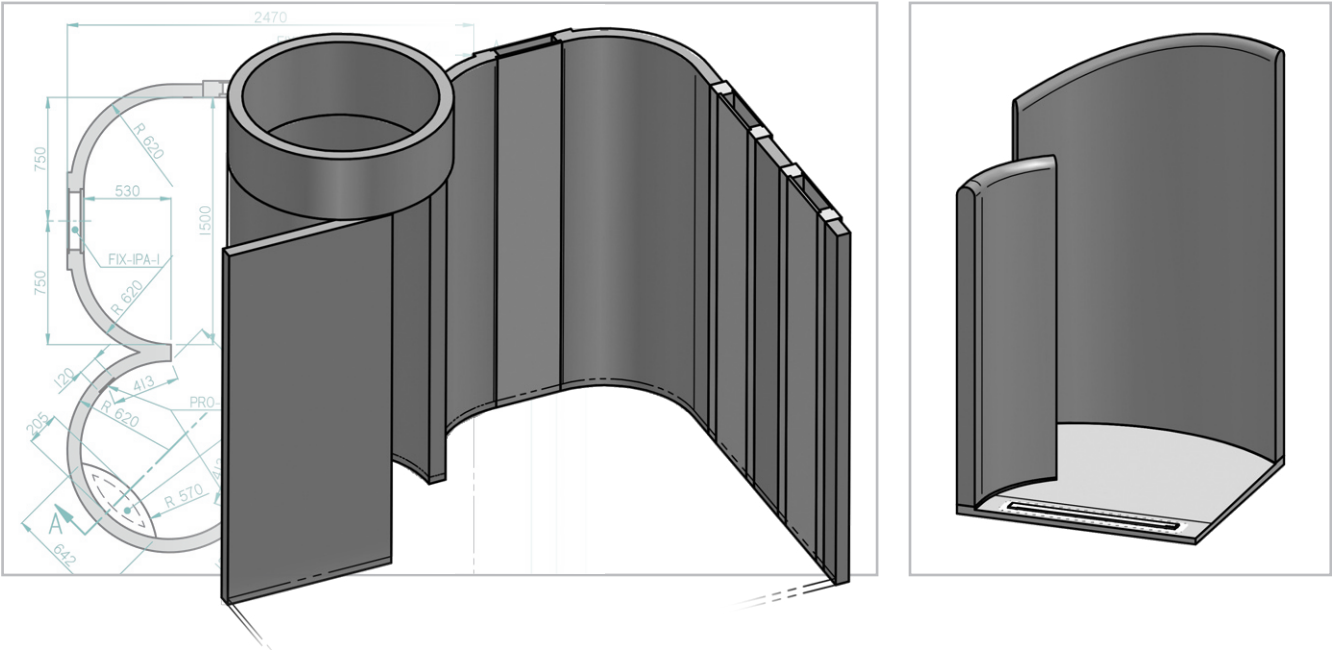
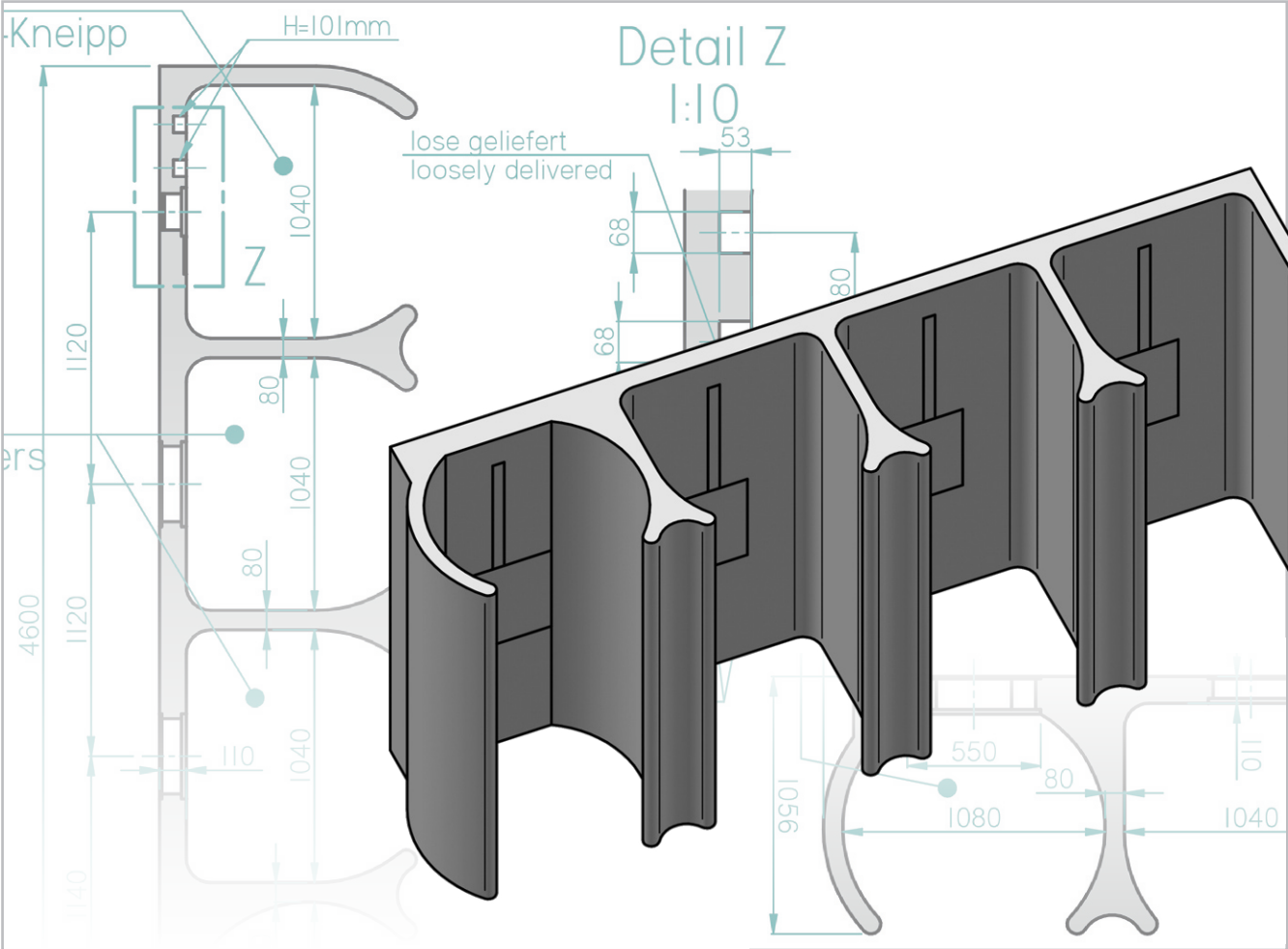
LUX ELEMENTS ist Ihr Spezialist für Maßanfertigungen in individuellen Wellnessanlagen.

Hier sehen Sie Beispiele für individuell geplante Duschanlagen aus Hartschaum-Trägerelementen.

Unsere Kompetenz:

- Duschanlagen – runde oder gerade Formen in einer Reihe oder über Eck, kombinierbar mit Glas- und Profilkonstruktionen oder Vorrichtungen für Installationen





LUX ELEMENTS®-RELAX-BORD 50

Normgerechte Abdichtung für hoch belasteten Bereich gemäß DIN 18534, Teil 6



LUX ELEMENTS®-RELAX-RDW /-PA

Normgerechter Untergrund ohne weitere Abdichtung für privaten Duschbereich gemäß DIN 18534



Runddusche
RELAX-RD

- Bausatz für Runddusche (Boden, Wände, Decke)
- Duschbodenelement mit werkseitiger Abdichtung, werkseitigem Gefälle und Bodenablauf-Aufnahmerahmen
- Duschtrennwandelemente in 3 Segmenten mit stabiler Verbindung

Zubehör (optional)

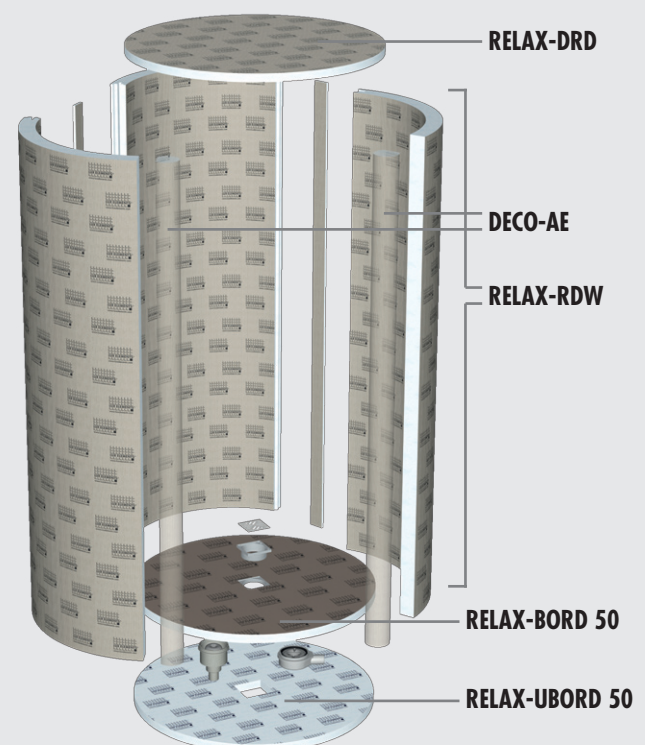
- Rückseitig gerundetes Panel zur Aufnahme der Armaturen RELAX-PA
- Abschlusselement für Kanten DECO-AE, siehe Seite 100
- Montage-Kits für Bausatz mit oder ohne Duschboden



	Maße	∅
RELAX-DRD – Hartschaum-Deckenelement FLAT für RELAX-RDW		
Stärke	40 mm	1240 mm
RELAX-RDW – Hartschaum-Duschtrennwandelement als Bausatz in 3 Segmenten		
Gesamthöhe	2500 mm	
Materialstärke	80 mm	
Außen-Durchmesser	1240 mm	
Innen-Durchmesser	1080 mm	
Eingangsbreite (ohne AE)	ca. 560 mm	
Eingangsbreite (mit AE)	ca. 405 mm	
Flächenmaß innen	7,41 m ²	
Flächenmaß außen	8,05 m ²	
DECO-AE – Hartschaum-Abschlusselement, siehe Seite 100		
Länge	2500 mm	120 mm
RELAX-BORD 50 – Hartschaum-Duschbodenelement passend für RELAX-RDW		
Stärke	30/45 mm	1240 mm
Flächenmaß Boden	0,92 m ²	
RELAX-UBORD 50 – Unterbauelement für RELAX-BORD 50		
Stärke	55 mm	1240 mm

Hinweis für die Duschtürenmontage: Wenn die Montage einer Duschtür vorgesehen ist, kann werkseitig nach Maßangabe eine Hartkunststoffeinlage ADD PRO-MAK (siehe Seite 76) zur Aufnahme der Türbefestigung vormontiert werden.

■ Bausatz Runddusche RELAX-RD

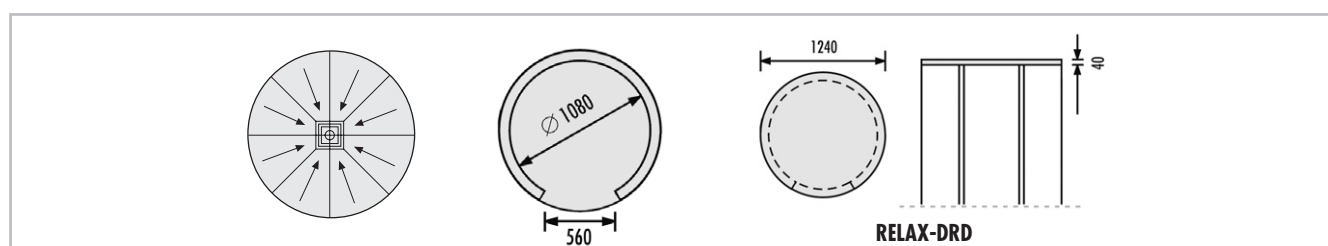


Bodenablaufsysteme siehe TUB im LUX ELEMENTS Programm „Systeme für Bad und Dusche“

■ PRODUKTDATEN – LUX ELEMENTS®-RELAX-RD

Verpackungsdaten auf Anfrage · * normgerecht nach DIN 18534

ARTIKEL-NUMMER	ARTIKELBEZEICHNUNG / ARTIKELBESCHREIBUNG	ABMESSUNGEN LÄNGE x BREITE x HÖHE	EINHEIT	PREIS / EINHEIT €
----------------	------------------------------------------	--------------------------------------	---------	----------------------



	LREL4001	RELAX-BORD 50* , Hartschaum-Duschbodenelement, mit eingebautem und eingedichtetem Bodenablauf-Aufnahmerahmen 135 x 135 mm in der Mitte, für Runddusche RELAX-RDW, Bodenablaufsysteme siehe TUB (Programm „Systeme für Bad und Dusche“)	∅ 1240 x 30/45 mm	Stück	488,00
	LREL4002	RELAX-UBORD 50 , Unterbauelement für RELAX-BORD 50, rund	∅ 1240 x 55 mm	Stück	124,00
	LREL4000	RELAX-RDW* , Hartschaum-Duschtrennwandelement passend zu RELAX-BORD 50, rund, Wanddicke 80 mm, als Bausatz in 3 Segmenten	Innendurchmesser: 1080 mm; Höhe: 2500 mm	Set	2.089,90
	LREL4005	RELAX-PA* , Paneel, rückseitig gerundet mit eingearbeitetem ADD PRO-MAK Streifen zur Befestigung von Duschstange und Accessoires	2500 x 350 x 34/5 mm	Stück	222,45
	LREL4003	RELAX-DRD , Hartschaum-Deckenelement FLAT für RELAX-RD	∅ 1240 mm x 40 mm	Stück	229,50
	LDECE3003	DECO-AE , Abschlusselement Kanten	∅ 120 mm, Länge 2500 mm	Stück	132,00
	LREL4006	RELAX-KIT RDM , Montage-Kit für RELAX-RD mit RELAX-BORD 50: 10 m ARM-100 SK, 4 Kartuschen COL-MK, 5 x 5 kg COL-AK		Kit	205,95
	LREL4007	RELAX-KIT RDO , Montage-Kit für RELAX-RD ohne Boden: 10 m ARM-100 SK, 3 Kartuschen COL-MK, 3 x 5 kg COL-AK		Kit	148,40

+ LUX ELEMENTS fertigt individuelle Maßanfertigungen für RELAX. Hierzu zählen vom Standardprogramm abweichende Maße, Dicken, Formen etc. Nähere Infos auf Anfrage.

➡ Weiterführende Informationen zu RELAX siehe www.luxelements.com. Datenblätter, Montageanleitungen, Prüfzeugnisse und zusätzliche Broschüren unter „Downloads“, Videos unter „Praxis“ und auf YouTube.

LUX ELEMENTS®-RELAX-BOSD 50 L/R

Normgerechte Abdichtung für hoch belasteten Bereich gemäß DIN 18534, Teil 6



LUX ELEMENTS®-RELAX-SDW /-PA

Normgerechter Untergrund ohne weitere Abdichtung für privaten Duschbereich gemäß DIN 18534



Schneckendusche

RELAX-SD

- Bausatz für Schneckendusche (Boden, Wände, Decke)
- Duschbodenelement mit werkseitiger Abdichtung, werkseitigem Gefälle und Bodenablauf-Aufnahmerahmen
- Duschtrennwandelemente in 6 Segmenten mit stabiler Verbindung

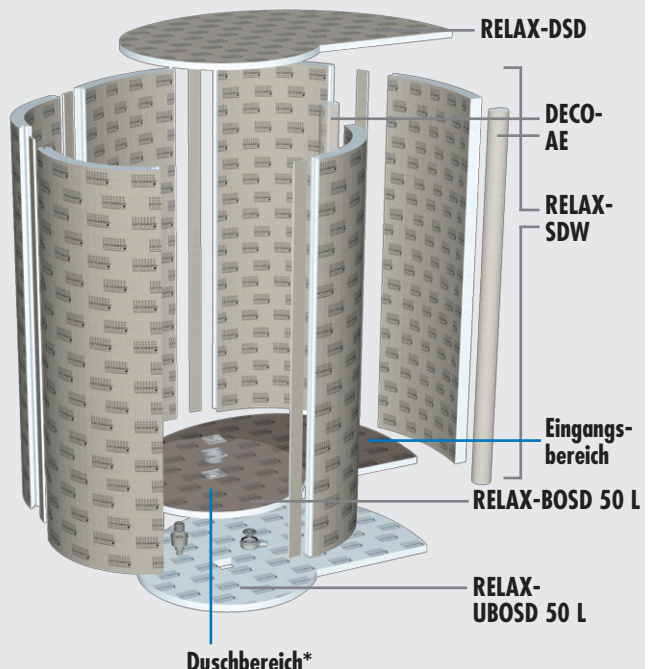
Zubehör (optional)

- Rückseitig gerundetes Panel zur Aufnahme der Armaturen RELAX-PA
- Abschlusselement für Kanten DECO-AE, siehe Seite 100
- Montage-Kits für Bausatz mit oder ohne Duschboden



	Maße	∅
RELAX-DSD – Hartschaum-Deckenelement FLAT für RELAX-SDW		
Stärke	40 mm	
RELAX-SDW – Hartschaum-Duschtrennwandelement als Bausatz in 6 Segmenten		
Gesamthöhe	2500 mm	
Gesamtbreite	1965 mm	
Gesamttiefe	1440 mm	
Breite/innen	1805 mm	
Tiefe/innen	1280 mm	
Eingangsbreite	ca. 636 mm	
Materialstärke	80 mm	
Flächenmaß innen	11,79 m ²	
Flächenmaß außen	12,64 m ²	
DECO-AE – Hartschaum-Abschlusselement, siehe Seite 100		
Länge	2500 mm	120 mm
RELAX-BOSD 50 L/R – Hartschaum-Duschbodenelement passend für RELAX-RSW		
Stärke	30/45 mm	
Flächenmaß Boden	1,71 m ²	
RELAX-UBOSD 50 L/R – Unterbauelement für RELAX-BOSD 50 L/R		
Stärke	55 mm	

■ Bausatz Schneckendusche RELAX-SD



Bodenablaufsysteme siehe TUB im LUX ELEMENTS Programm „Systeme für Bad und Dusche“

*Hinweis: Die Armaturen sind im Duschbereich anzuordnen.

■ PRODUKTDATEN – LUX ELEMENTS®-RELAX-SD

Verpackungsdaten auf Anfrage · * normgerecht nach DIN 18534

	ARTIKEL-NUMMER	ARTIKELBEZEICHNUNG / ARTIKELBESCHREIBUNG	ABMESSUNGEN LÄNGE x BREITE x HÖHE	EINHEIT	PREIS / EINHEIT €
<p style="text-align: center;">RELAX-DSD</p>					
<p style="text-align: center;">RELAX-SDW</p> <p style="text-align: center;">RELAX-BOSD 50 L RELAX-UBOSD 50 L</p>	LREL5001	RELAX-BOSD 50 L* , Hartschaum-Duschbodenelement, Flächenmaß Boden 1,71 m ² , mit eingebautem und eingedichtetem Bodenablauf-Aufnahmerahmen 135 x 135 mm, linksdrehend, für Schneckendusche RELAX-SDW, Bodenablaufsysteme siehe TUB (Programm „Systeme für Bad und Dusche“)	1965 x 1440 x 30/45 mm	Stück	739,90
	LREL5002	RELAX-UBOSD 50 L , Unterbauelement für RELAX-BOSD 50 L, linksdrehend	1965 x 1440 x 55 mm	Stück	290,60
	LREL5003	RELAX-BOSD 50 R* , Hartschaum-Duschbodenelement, Flächenmaß Boden 1,71 m ² , mit eingebautem und eingedichtetem Bodenablauf-Aufnahmerahmen 135 x 135 mm, rechtsdrehend, für Schneckendusche RELAX-SDW, Bodenablaufsysteme siehe TUB (Programm „Systeme für Bad und Dusche“)	1965 x 1440 x 30/45 mm	Stück	739,90
	LREL5004	RELAX-UBOSD 50 R , Unterbauelement für RELAX-BOSD 50 R, rechtsdrehend	1965 x 1440 x 55 mm	Stück	290,60
	LREL5000	RELAX-SDW* , Hartschaum-Duschtrennwandelement passend zu RELAX-BOSD 50 R und L, Schneckenform, Wanddicke 80 mm, als Bausatz in 6 Segmenten	2500 mm hoch	Set	3.128,70
	LREL4005	RELAX-PA* , Paneel, rückseitig gerundet mit eingearbeitetem ADD PRO-MAK Streifen zur Befestigung von Duschstange und Accessoires	2500 x 350 x 34/5 mm	Stück	222,45
	LREL5005	RELAX-DSD Hartschaum-Deckenelement FLAT für RELAX-SD	40 mm dick	Stück	504,90
	LDECE3003	DECO-AE , Abschlusselement Kanten	∅ 120 mm, Länge 2500 mm	Stück	132,00
	LREL5008	RELAX-KIT SDM , Montage-Kit für RELAX-SD mit BOSD 50: 30 m ARM-100 SK, 8 Kartuschen COL-MK, 2 x 25 kg COL-AK		Kit	403,65
	LREL5009	RELAX-KIT SDO , Montage-Kit für RELAX-SD ohne Boden: 30 m ARM-100 SK, 5 Kartuschen COL-MK, 4 x 5 kg COL-AK		Kit	220,45

LUX ELEMENTS fertigt individuelle Maßanfertigungen für RELAX. Hierzu zählen vom Standardprogramm abweichende Maße, Dicken, Formen etc. Nähere Infos auf Anfrage.

Weiterführende Informationen zu RELAX siehe www.luxelements.com. Datenblätter, Montageanleitungen, Prüfzeugnisse und zusätzliche Broschüren unter „Downloads“, Videos unter „Praxis“ und auf YouTube.

Becken und Pools

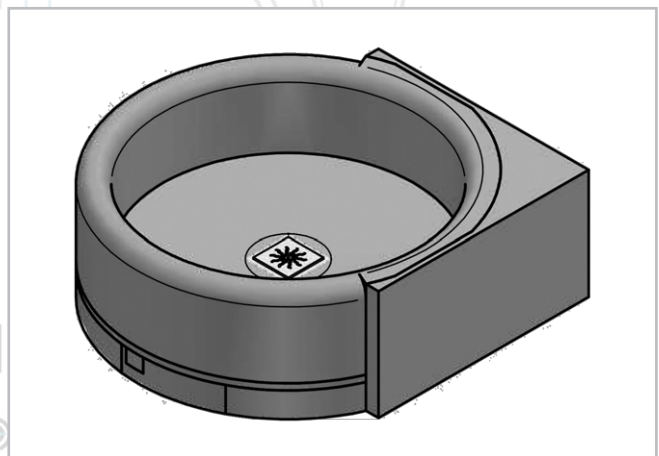
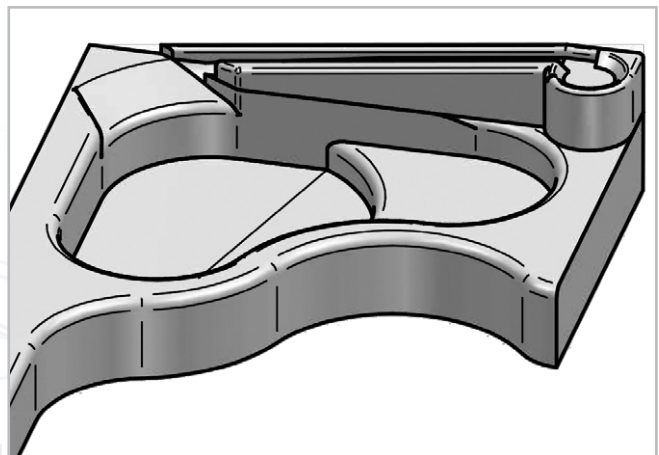
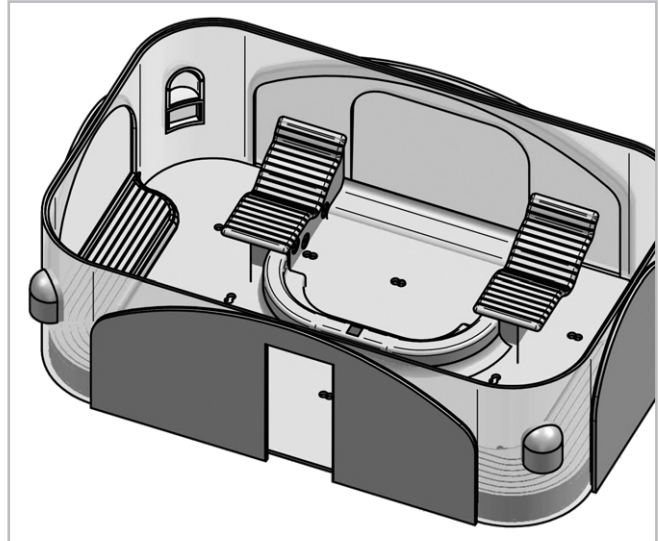
RELAX-BE

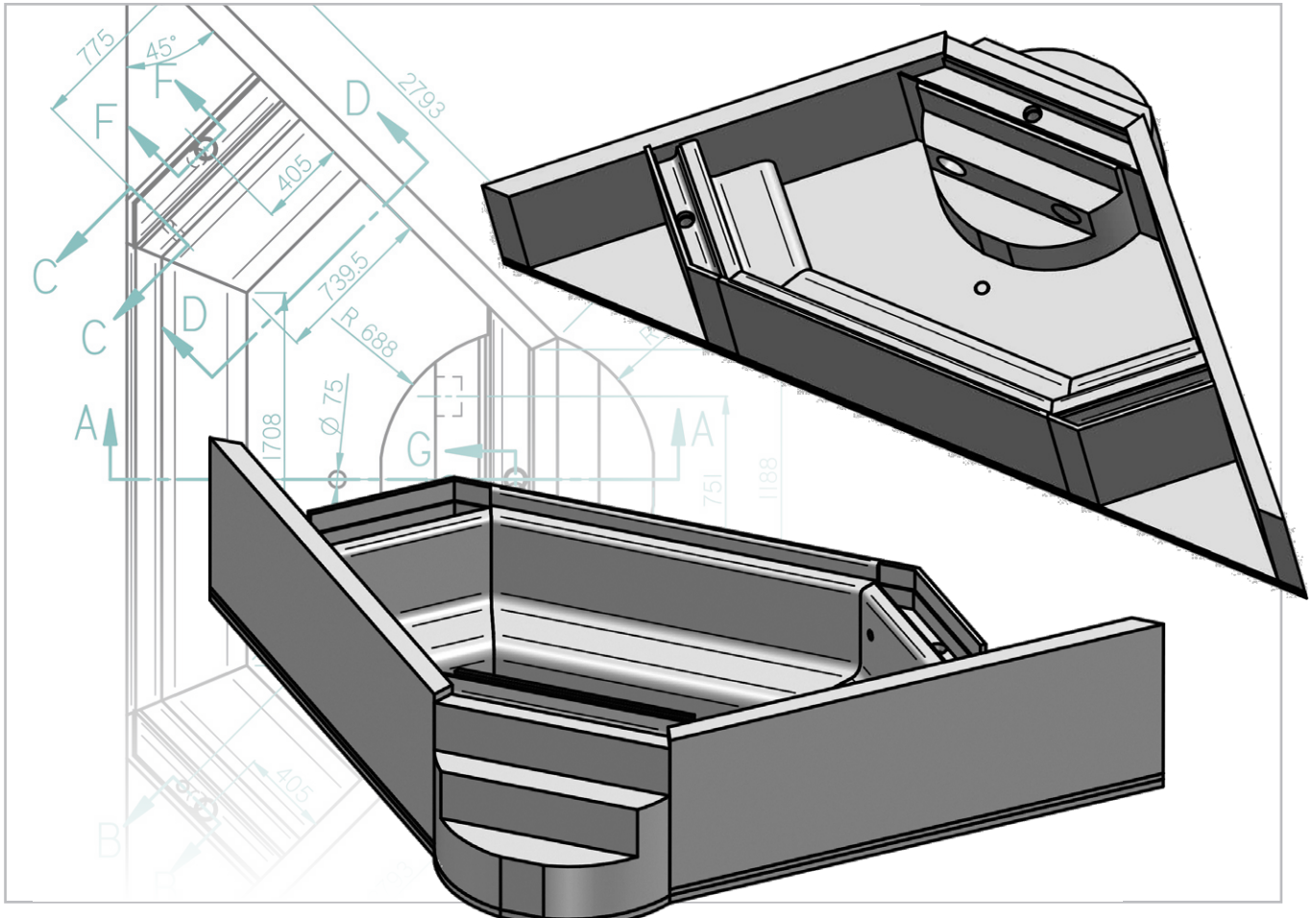
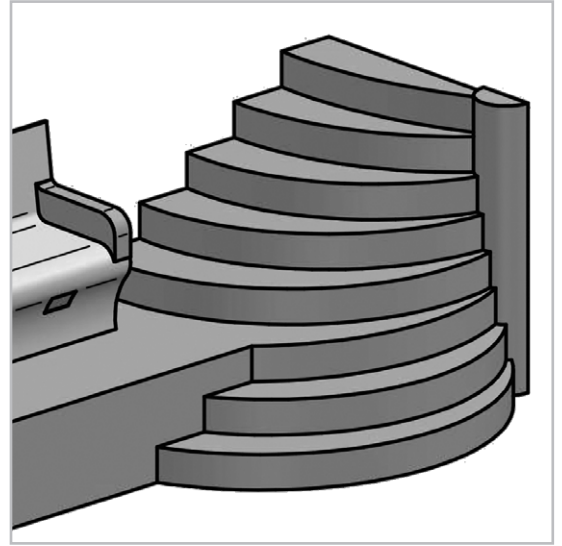
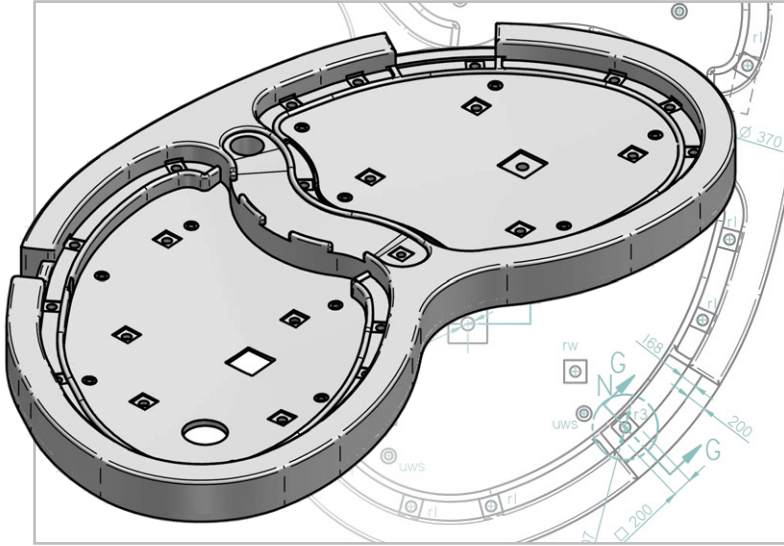
LUX ELEMENTS ist Ihr Spezialist für Maßanfertigungen in individuellen Wellnessanlagen.

Hier sehen Sie Beispiele für Komponenten aus Hartschaum-Trägerelementen in einem individuell geplanten Pool- und Schwimmbadbereich.

Unsere Kompetenz:

- Pools (Wände, Böden) – gerundet oder gerade
- Pooleinbauten – Sitze, Bänke, Podeste etc.
- Treppen
- Kinderplanschbecken – klein und flach, gerundet oder gerade
- Tauchbecken
- Rinnenkörper / Überlaufrinnen – Ausformung für spätere Technikkomponenten





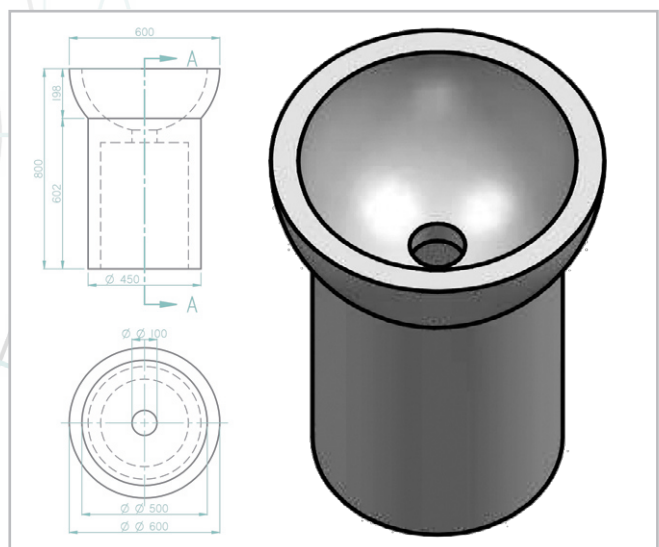
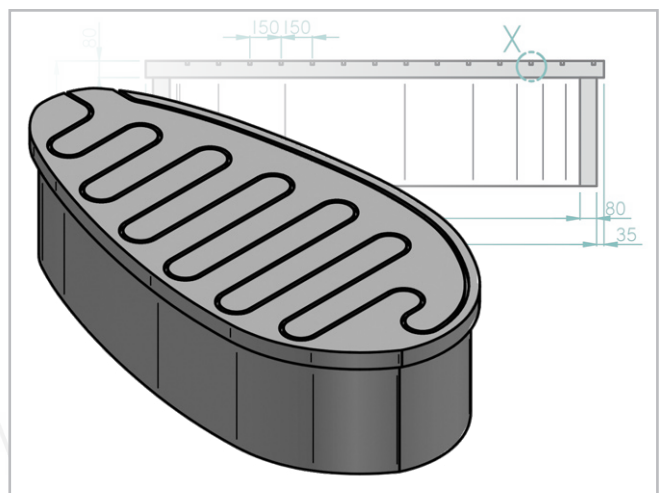
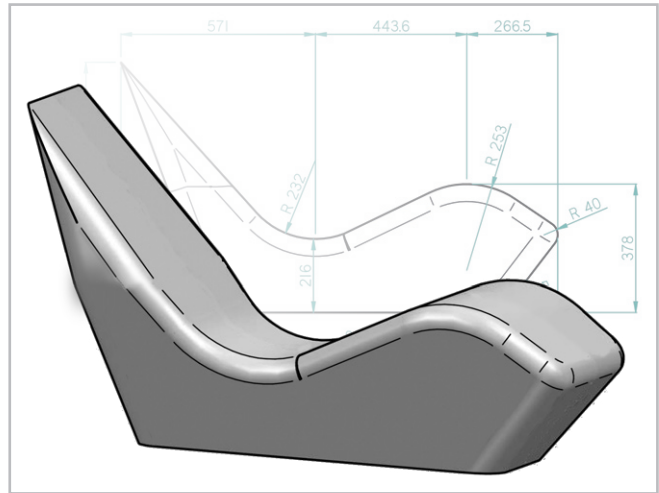
Möbel
FURNITURE

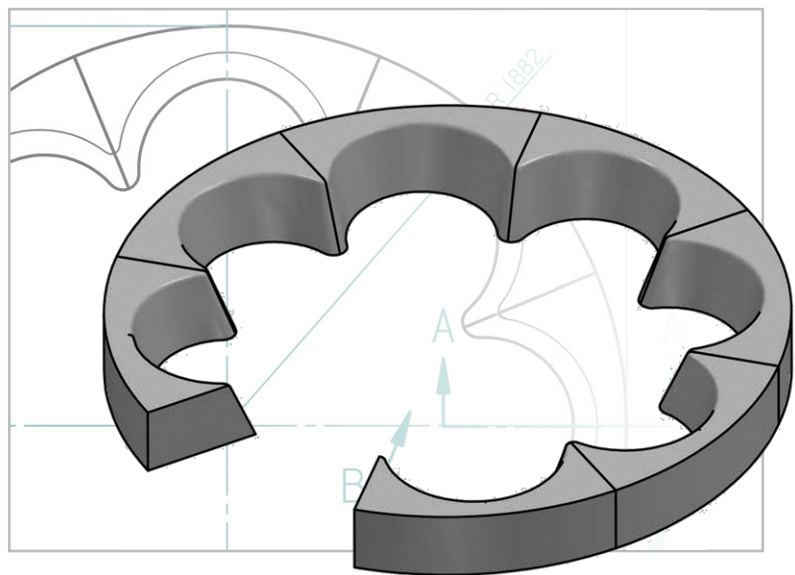
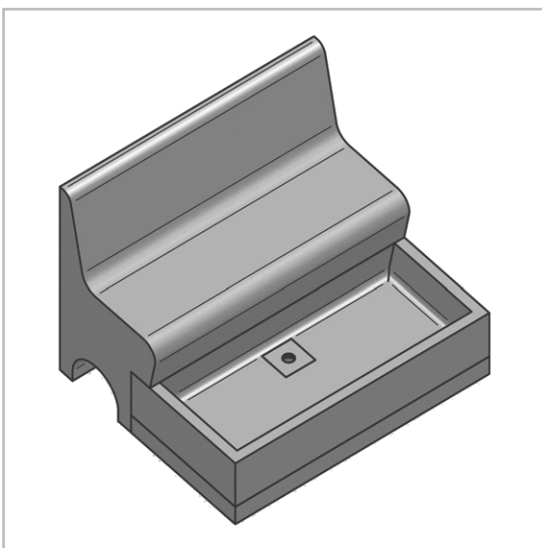
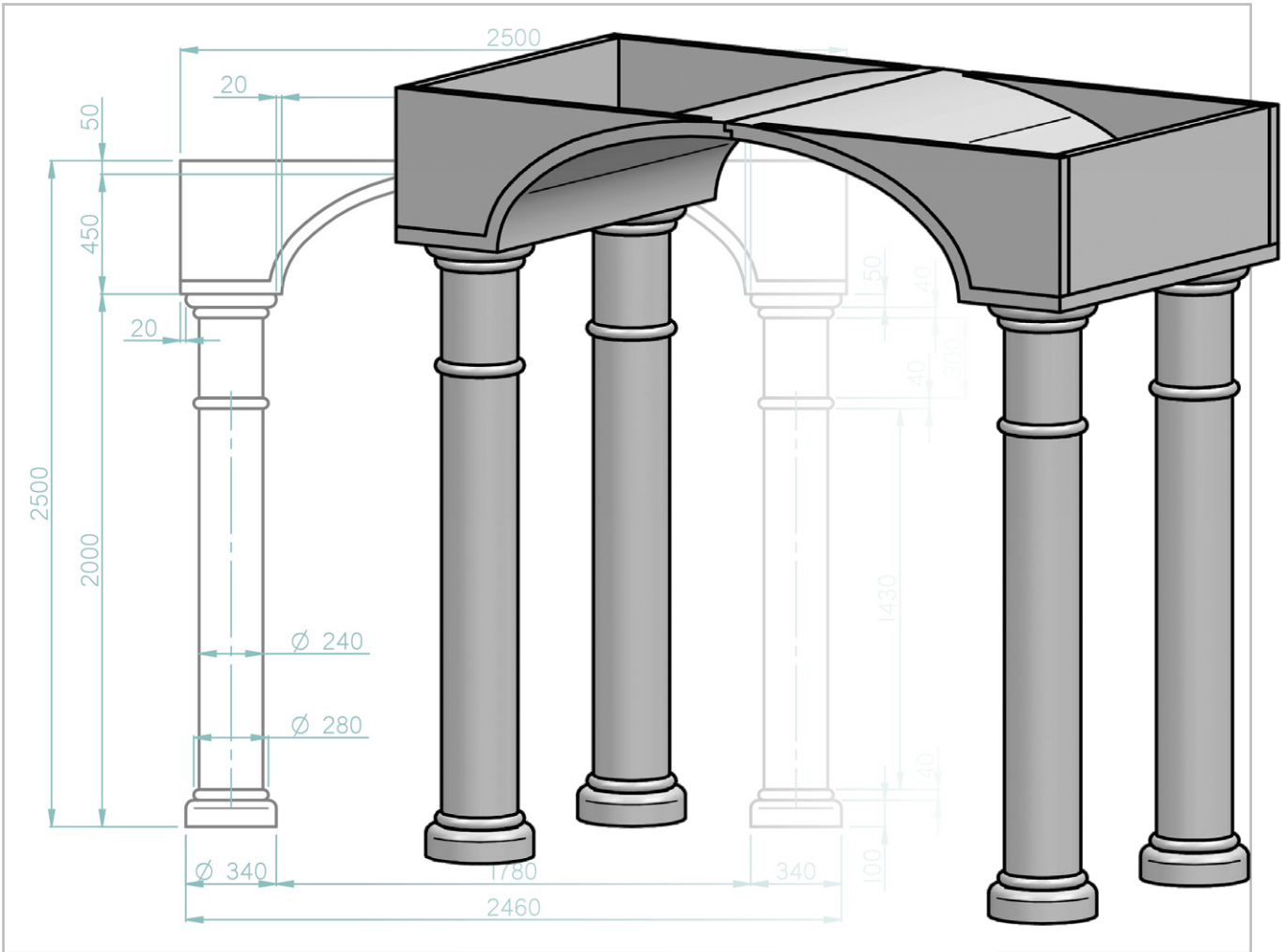
LUX ELEMENTS ist Ihr Spezialist für Maßanfertigungen in individuellen Wellnessanlagen.

Hier sehen Sie Beispiele für individuelle Möbel aus Hartschaum-Trägerelementen im Wellnessbereich.

Unsere Kompetenz:

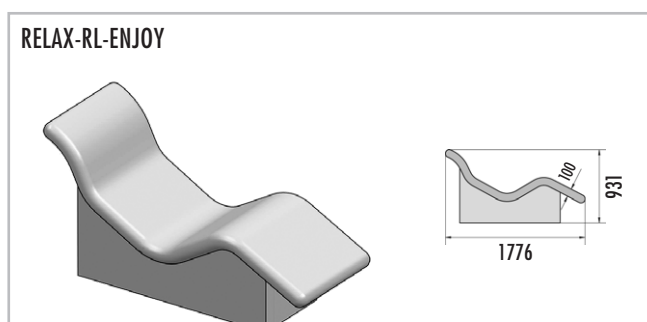
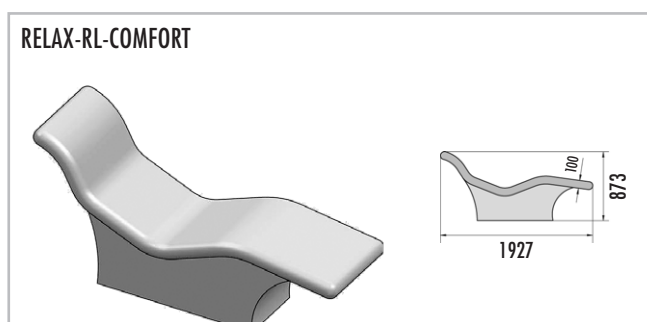
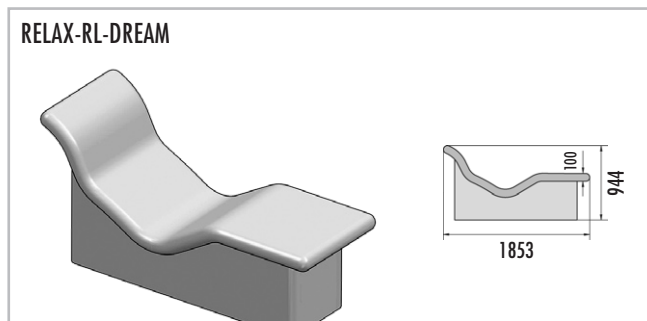
- **Individuelle Ruheliegen** – mit und ohne Heizung
Weitere Ruheliegen in Standard-Designvarianten siehe S. 98
- **Massagetische** – mit und ohne Heizung
- **Fußbecken** – mit oder ohne Sitzbank
- **Brunnen** – z. B. als Eisbrunnen
- **Treppe / Podest**
- **Trennwand**
- **Hohlkehlen**
- **Rundsäule, Halbsäule, Viertelkreis-Säule**





Ruheliegen RELAX-RL

- Verschiedene Designvarianten
- Wahlweise mit oder ohne Elektroheizsystem
- Separate Thermostatregler in verschiedenen Varianten
- Optional auch mit Wasserheizung

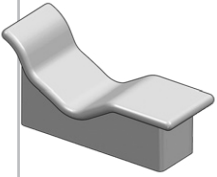
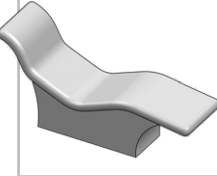
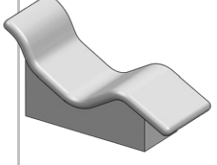


■ zu befließende Fläche

	RELAX-RL-DREAM	RELAX-RL-COMFORT	RELAX-RL-ENJOY
Auflage	2,0 m ²	2,3 m ²	1,9 m ²
Unterbau	1,9 m ²	1,6 m ²	1,6 m ²
Gesamt	3,9 m ²	3,9 m ²	3,5 m ²

■ PRODUKTDATEN – LUX ELEMENTS®-RELAX-RL

Verpackungsdaten auf Anfrage

	ARTIKEL- NUMMER	ARTIKELBEZEICHNUNG / ARTIKELBESCHREIBUNG	ABMESSUNGEN LÄNGE x BREITE x HÖHE	EINHEIT	PREIS / EINHEIT €
	LREL2001	RELAX-RL-DREAM O , Ruheliege, Konstruktion aus Hartschaum-Trägerelementen, ohne Heizung	1853 x 700 x 944 mm	Stück	1.851,50
	LREL2002	RELAX-RL-DREAM M , Ruheliege, Konstruktion aus Hartschaum-Trägerelementen, mit elektrischer Heizung	1853 x 700 x 944 mm	Stück	2.783,50
	LREL2003	RELAX-RL-COMFORT O , Ruheliege, Konstruktion aus Hartschaum-Trägerelementen, ohne Heizung	1927 x 700 x 873 mm	Stück	1.851,50
	LREL2004	RELAX-RL-COMFORT M , Ruheliege, Konstruktion aus Hartschaum-Trägerelementen, mit elektrischer Heizung	1927 x 700 x 873 mm	Stück	2.783,50
	LREL2005	RELAX-RL-ENJOY O , Ruheliege, Konstruktion aus Hartschaum-Trägerelementen, ohne Heizung	1776 x 700 x 931 mm	Stück	1.851,50
	LREL2006	RELAX-RL-ENJOY M , Ruheliege, Konstruktion aus Hartschaum-Trägerelementen, mit elektrischer Heizung	1776 x 700 x 931 mm	Stück	2.783,50

Thermostatregler in verschiedenen Varianten und Wasserheizung siehe S. 81



LUX ELEMENTS fertigt individuelle Maßanfertigungen für RELAX.

Hierzu zählen vom Standardprogramm abweichende Maße, Dicken, Formen etc. Nähere Infos auf Anfrage.

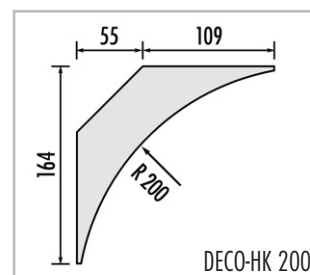
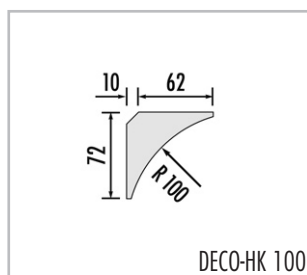
Weiterführende Informationen zu RELAX siehe www.luxelements.com.

Datenblätter, Montageanleitungen, Prüfzeugnisse und zusätzliche Broschüren unter „Downloads“, Videos unter „Praxis“ und auf YouTube.

Hohlkehlen

DECO-HK

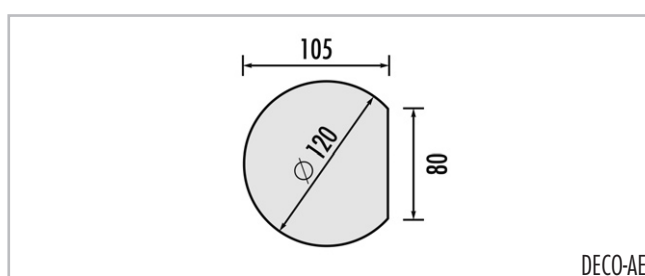
- Für negative Ausrundung von Ecken
- Dekorativ und funktional
- Vermeidet Wasseransammlungen in Ecken
- Höhere Hygiene durch leichte Reinigung



Rundungselemente

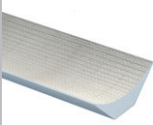
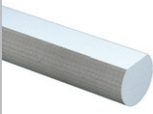
DECO-AE

- Zur Abrundung von scharfen Abschlusskanten
- Dekorativ und funktional
- Kombinierbar mit Designduschen RELAX-RD und RELAX-SD, ab Seite 90



■ PRODUKTDATEN – LUX ELEMENTS®-DECO

Verpackungsdaten auf Anfrage

	ARTIKEL- NUMMER	ARTIKELBEZEICHNUNG / ARTIKELBESCHREIBUNG	ABMESSUNGEN	EINHEIT	PREIS / EINHEIT €
	LDECE1001	DECO-HK 100, Hohlkehle	Radius 100 mm, Länge 2500 mm	Stück	41,20
	LDECE1002	DECO-HK 200, Hohlkehle	Radius 200 mm, Länge 2500 mm	Stück	88,30
	LDECE3003	DECO-AE, Abschlusselement Kanten	∅ 120 mm, Länge 2500 mm	Stück	132,00



LUX ELEMENTS fertigt individuelle Maßanfertigungen für DECO.

Hierzu zählen vom Standardprogramm abweichende Maße, Dicken, Formen etc. Nähere Infos auf Anfrage.



Weiterführende Informationen zu DECO siehe www.luxelements.com.

Datenblätter, Montageanleitungen, Prüfzeugnisse und zusätzliche Broschüren unter „Downloads“, Videos unter „Praxis“ und auf YouTube.

Datenschutzhinweise für Geschäftspartner

Stand August 2018

Unser Umgang mit Ihren Daten und Ihre Rechte

Informationen nach Art. 13, 14 und 21 der Datenschutz-Grundverordnung (DS-GVO)

Mit diesen Datenschutzhinweisen informieren wir Sie, unsere Geschäftspartner, gemäß der ab dem 25. Mai 2018 geltenden EU-Datenschutz-Grundverordnung (DS-GVO) über die Verarbeitung Ihrer personenbezogenen Daten durch uns sowie über die Ihnen zustehenden Rechte. Diese Hinweise werden soweit erforderlich aktualisiert und unter www.luxelements.com veröffentlicht. Dort finden Sie auch unsere Datenschutzhinweise für Besucher unserer Webseite.

1. Wer ist für die Datenverarbeitung verantwortlich und wer ist Datenschutzbeauftragter?

Verantwortlich ist: LUX ELEMENTS GmbH & Co. KG
An der Schusterinsel 7
D - 51379 Leverkusen
Tel.: +49 (0) 21 71 / 72 12-0
Fax: +49 (0) 21 71 / 72 12-40
E-Mail: info@luxelements.de

Unsere Datenschutzbeauftragte Julia Lux erreichen Sie unter der o. g. Adresse oder unter datenschutz@luxelements.de. Die Kontaktdaten sind darüber hinaus im Internet verfügbar unter:

<https://www.luxelements.com/lux/impressum.htm#datenschutz>

2. Welche Quellen und Daten werden genutzt?

Die LUX ELEMENTS GmbH & Co. KG verarbeitet Daten, die sie aus der Geschäftsbeziehung mit Ihnen erhalten, z. B. im Rahmen der Abwicklung von Kundenverträgen und der Personal-, Lieferverwaltung, Handelsvertreter- und Interessentenbetreuung.

Konkret werden insbesondere folgende Daten verarbeitet:

- Identifikationsdaten (z. B. Name, Anschrift und Kontaktdaten des Geschäftspartners, Bankverbindung)
- Informationen zum Risikoprofil des Geschäftspartners, einschließlich Kreditwürdigkeit und Zahlungsfähigkeit und Angaben gemäß der Geeignetheitserklärung
- Daten im Zusammenhang mit der Durchführung des konkreten Auftrags
- steuerrelevante Daten
- Vertragsdaten zur sonstigen Korrespondenz (z. B. Schriftverkehr mit Ihnen)
- Werbe- und Vertriebsdaten (z. B. zu für Sie potenziell interessanten Produkten und Dienstleistungen)

3. Wofür werden meine Daten (Zweck der Verarbeitung) verarbeitet und auf welcher Rechtsgrundlage?

Auf Basis der nachfolgenden Rechtsgrundlage und für nachfolgend aufgeführte Zwecke verarbeitet die LUX ELEMENTS GmbH & Co. KG ihre Daten:

3.1. Zur Erfüllung von vertraglichen Pflichten (Art. 6 Abs. 1 lit. b DS-GVO)

Ihre Daten werden zur Durchführung unserer Verträge mit Ihnen, d. h. beispielsweise zur Abwicklung der beauftragten Dienstleistung verarbeitet. Die Zwecke der Datenverarbeitung richten sich im Einzelnen nach der konkreten Dienstleistung und den Vertragsunterlagen.

3.2. Im Rahmen der Interessenabwägung (Art. 6 Abs. 1 lit. f DS-GVO)

Ihre Daten können außerdem auf Basis einer Interessenabwägung zur Wahrung der berechtigten Interessen von uns oder von Dritten verwendet werden. Dies erfolgt zu folgenden Zwecken:

- allgemeine Geschäftssteuerung und Weiterentwicklung von Dienstleistungen, Systemen und Produkten

- Erfüllung interner Anforderungen und die Anforderungen der mit uns verbundenen Unternehmen, Versicherung, Prüfungs- oder Verwaltungszwecken

- Gewährleistung der IT-Sicherheit und des IT-Betriebs

- Werbung, Markt- und Meinungsforschung

- Geltendmachung rechtlicher Ansprüche und Verteidigung bei rechtlichen Streitigkeiten

- Verhinderung und Aufklärung von Straftaten sowie Risikomanagement und Betrugsvermeidung

Das Interesse der LUX ELEMENTS GmbH & Co. KG an der jeweiligen Verarbeitung ergibt sich aus den jeweiligen Zwecken und ist im Übrigen wirtschaftlicher Natur (effiziente Aufgabenerfüllung, Vertrieb, Vermeidung von Rechtsrisiken).

Soweit es der konkrete Zweck gestattet, verarbeitet die LUX ELEMENTS GmbH & Co. KG Ihre Daten pseudonymisiert oder anonymisiert.

3.3. Aufgrund Ihrer Einwilligung (Art. 6 Abs. 1 lit. a DS-GVO)

Soweit Sie eine Einwilligung zur Verarbeitung von personenbezogenen Daten erteilt haben, ist die jeweilige Einwilligung Rechtsgrundlage für die dort genannte Verarbeitung.

Zudem haben Sie ggf. der werblichen Ansprache per E-Mail oder Telefon zugestimmt.

Sie können Einwilligungen jederzeit mit Wirkung für die Zukunft widerrufen.

Dies gilt auch für Einwilligungserklärungen, die Sie gegenüber der LUX ELEMENTS GmbH & Co. KG vor der Geltung der DS-GVO, also vor dem 25. Mai 2018, erteilt haben. Der Widerruf wirkt nur für zukünftige Verarbeitungen.

3.4. Aufgrund gesetzlicher Vorgaben (Art. 6 Abs. 1 lit. c DS-GVO)

Die LUX ELEMENTS GmbH & Co. KG unterliegt verschiedenen rechtlichen Verpflichtungen, das heißt gesetzlichen Anforderungen (z. B. technischer Prüfverordnung, Betriebssicherheitsverordnung, Geldwäschegesetze, Steuergesetze).

Zu den Zwecken der Verarbeitung gehören die Identitäts- und Altersprüfung, Betrugs- und Geldwäscheprevention, die Buchführung, die Bewertung und Steuerung von Risiken (einschließlich der Erstellung eines Risikoprofils für Geschäftspartner, sowie die Prüfung der Kreditwürdigkeit, sowie die Erfüllung steuerrechtlicher Kontroll- und Meldepflichten).

4. Wer bekommt meine Daten?

Eine Weitergabe Ihrer Daten durch die LUX ELEMENTS GmbH & Co. KG erfolgt nur unter Wahrung der DS-GVO und des BDSG. Innerhalb der LUX ELEMENTS GmbH & Co. KG erhalten diejenigen Stellen Ihre Daten, die diese zur Erfüllung der vertraglichen und gesetzlichen Pflichten oder zur Erfüllung ihrer jeweiligen Aufgaben benötigen (z. B. Vertrieb, Marketing und Buchhaltung).

Darüber hinaus können folgende Stellen Ihre Daten erhalten:

- von uns eingesetzte Auftragsverarbeiter (Art. 28 DS-GVO), insbesondere im Bereich IT-Dienstleistungen, Logistik, Entsorgung und Druckdienstleistungen, die Ihre Daten weisungsgebunden für uns verarbeiten
- öffentliche Stellen und Institutionen bei Vorliegen einer gesetzlichen oder behördlichen Verpflichtung
- unsere jeweiligen Mitarbeiter, Berater, Vertreter, Bevollmächtigte, Wirtschaftsprüfer, Dienstleister
- sonstige Stellen, für die Sie uns Ihre Einwilligung zur Datenübermittlung erteilt haben

5. Wie lange werden meine Daten gespeichert?

Wir löschen Ihre personenbezogenen Daten, sobald sie für die oben

genannten Zwecke nicht mehr erforderlich sind. Nach Beendigung der Geschäftsbeziehung werden Ihre personenbezogenen Daten gespeichert, solange wir dazu gesetzlich verpflichtet sind. Dies ergibt sich durch rechtliche Nachweis- und Aufbewahrungspflichten, die unter anderem im Handelsgesetzbuch und der Abgabenordnung geregelt sind. Die Speicherfristen betragen danach bis zu zehn Jahre. Außerdem kann es vorkommen, dass personenbezogene Daten für die Zeit aufbewahrt werden, in der Ansprüche gegen uns geltend gemacht werden können (gesetzliche Verjährungsfrist von drei oder bis zu dreißig Jahren).

6. Werden Daten in ein Drittland oder an eine internationale Organisation übermittelt?

Ihre Daten werden in Staaten außerhalb des Europäischen Wirtschaftsraums – EWR (Drittländer) nur, soweit dies zur Ausführung Ihrer Aufträge erforderlich oder gesetzlich vorgeschrieben ist oder Sie Ihre Einwilligung erteilt haben, übermittelt.

7. Welche weiteren Datenschutzrechte habe ich?

Sie haben unter den jeweiligen gesetzlichen Voraussetzungen das Recht auf Auskunft (Art. 15 DS-GVO), auf Berichtigung (Art. 16 DS-GVO), auf Löschung (Art. 17 DS-GVO), auf Einschränkung der Verarbeitung (Art. 18 DS-GVO) sowie auf Datenübertragbarkeit (Art. 20 DS-GVO).

Außerdem haben Sie ein Beschwerderecht bei einer Datenschutzaufsichtsbehörde (Art. 77 DS-GVO).

Diese Rechte können Sie zentral gegenüber der LUX ELEMENTS GmbH & Co. KG geltend machen.

Zuständige Aufsichtsbehörde:

Landesbeauftragte für Datenschutz und Informationsfreiheit
Nordrhein-Westfalen
Postfach 20 04 44
D - 40102 Düsseldorf
Tel.: +49 (0) 211 / 3 84 24-0
Fax: +49 (0) 211 / 3 84 24-10
E-Mail: poststelle@ldi.nrw.de

Widerspruchsrecht

Sie haben das Recht, einer Verarbeitung Ihrer personenbezogenen Daten zu Zwecken der Direktwerbung ohne Angabe von Gründen zu widersprechen. Verarbeiten wir Ihre Daten zur Wahrung berechtigter Interessen, können Sie dieser Verarbeitung aus Gründen, die sich aus Ihrer besonderen Situation ergeben, widersprechen. Wir verarbeiten Ihre personenbezogenen Daten dann nicht mehr, es sei denn, wir können zwingende schutzwürdige Gründe für die Verarbeitung nachweisen, die Ihre Interessen, Rechte und Freiheiten überwiegen oder die Verarbeitung dient der Geltendmachung, Ausübung oder Verteidigung von Rechtsansprüchen.

8. Welche Datenschutzrechte kann ich als Betroffener geltend machen?

Im Rahmen unserer Geschäftsbeziehung müssen Sie nur diejenigen personenbezogenen Daten bereitstellen, die für die Begründung, Durchführung und Beendigung einer Geschäftsbeziehung erforderlich sind oder zu deren Erhebung wir gesetzlich verpflichtet sind.

Allgemeine Geschäfts- und Lieferbedingungen LUX ELEMENTS GmbH & Co. KG

Stand Dezember 2017

I) Allgemeines

1. Alle Aufträge werden von der Firma LUX ELEMENTS GmbH & Co. KG (Verkäuferin) ausschließlich aufgrund der nachfolgenden Bedingungen angenommen und ausgeführt.
2. Der Käufer erkennt diese Bedingungen mit seiner Auftragserteilung an. Widersprechende Einkaufsbedingungen des Käufers gelten nur, wenn sie durch die Verkäuferin schriftlich anerkannt werden.
3. Mündliche Nebenabreden, einschließlich Rabatt und Bonizusagen und Dispositionen, sind nur dann wirksam, wenn sie von der Verkäuferin schriftlich bestätigt sind.

II) Lieferbedingungen

1. Lieferungen erfolgen nach Bestimmung der Verkäuferin ab Werk Leverkusen oder ab Auslieferungslager der Verkäuferin auf Gefahr des Käufers, sofern der Käufer Kaufmann ist, und in jedem Fall für Rechnung des Käufers.
2. Nimmt der Käufer die Ware zum vereinbarten Zeitpunkt nicht ab, ist die Verkäuferin nach Setzung einer Abnahmefrist von einer Woche berechtigt, vom Liefervertrag zurückzutreten. Die Vorschriften des BGB über den Annahmeverzug bleiben unberührt.
3. Nimmt die Verkäuferin auf Wunsch des Käufers aus Kulanz Ware zurück, so hat der Käufer die Rückfracht zu tragen. Ebenso werden 15 % des Nettowarenwertes für die Bearbeitung und Handhabung der Ware von der durch die Verkäuferin zu erstellenden Gutschrift in Abzug gebracht. Es können ausschließlich Waren aus dem aktuell gültigen Programm, mit Ausnahme von bauchemischen Produkten & Sonderanfertigungen, retourniert werden.

III) Regelungen bei Verzug

1. Sämtliche Verkäufe erfolgen unter dem Vorbehalt termingerechter Selbstbelieferung durch unsere Vorlieferanten. Dies gilt nicht, soweit die Nichtbelieferung von der Verkäuferin zu vertreten ist.
2. Bei höherer Gewalt, insbesondere Arbeitskampfmaßnahmen, behördlichen Anordnungen und unverschuldeten Betriebsstörungen, verlängert sich die Lieferfrist um die Dauer der Behinderung, sofern diese nicht unzumutbar lange andauert. Bei Verzögerungen, die darüber hinausgehen, werden die Parteien einvernehmlich klären, ob der Vertrag aufrecht erhalten bleibt oder aufgelöst wird. Der Käufer kann hieraus keine Schadensersatzansprüche herleiten.
3. Bei Verzug der Verkäuferin bewilligt der Käufer eine Nachfrist von 10 Tagen, sofern kein Fixgeschäft vorliegt. Diese Frist kann frühestens schriftlich nach Ablauf der Lieferfrist gesetzt werden. Schadensersatzansprüche wegen Verzuges sind im Falle gewöhnlicher Fahrlässigkeit ausgeschlossen, sofern der Käufer Kaufmann ist und es sich nicht um ein Fixgeschäft handelt. In jedem Fall ist die Schadensersatzpflicht im Fall leichter Fahrlässigkeit auf den vorhersehbaren Schaden begrenzt.

IV) Gewährleistung

1. Die Gewährleistungsfrist beträgt, sofern der Käufer Kaufmann ist, ein Jahr. Die Verkäuferin wird ihrer Gewährleistungspflicht durch Ersatzlieferung nachkommen.
2. Die Haftung der Verkäuferin für Mangelgeschäden ist ausgeschlossen. Dies gilt nicht, wenn es sich bei dem Mangelgeschaden um die Verletzung des Lebens, des Körpers oder der Gesundheit einer Person handelt; der Mangelgeschaden grob fahrlässig, vorsätzlich oder durch die Verletzung einer vertragswesentlichen Pflicht (Kardinalpflicht) hervorgerufen wurde; eine das Mangelgeschadenrisiko erfassende Eigenschaftszusicherung, Beschaffenheits- oder Haltbarkeitsgarantie vorlag und der eingetretene Schaden auf ihrem Fehlen beruhte. Sofern eine Haftung der Verkäuferin wegen Mangelgeschäden besteht und der Käufer Kaufmann ist, wird die Haftung der Verkäuferin auf den vorhersehbaren Schaden begrenzt,

sofern der Schaden auf der fahrlässigen Verletzung einer vertragswesentlichen Pflicht (Kardinalpflicht) beruht.

3. Bei Verkäufen nach Muster, wie z. B. Fugenmaterialien, wird lediglich eine fachgerechte Problembüßigkeit gewährleistet.
4. Die Angaben in allen Datenblättern der Verkäuferin stützen sich auf den Stand ihrer Kenntnisse bei Erstellung der Datenblätter. Sie sollen ihre Produkte ausschließlich im Hinblick auf Sicherheitserfordernisse beschreiben. Sie stellen keine Zusicherung von Lieferspezifikationen dar.
5. Die Gebrauchsanweisungen der Verkäuferin sind nur allgemeine Richtlinien. Wegen der Vielfalt der Verwendungszwecke des einzelnen Produkts und wegen der jeweiligen besonderen Gegebenheiten obliegt dem Käufer die eigene Erprobung.
6. Der Käufer, der die von der Verkäuferin erhaltene Ware weiterverträgt, trägt bei diesem Vertrieb für die ordnungsgemäße Verpackung, Einstufung und Kennzeichnung von Gefahrstoffen, die alleinige Verantwortung, vgl. § 15 GefStoffV. Ihm stehen insbesondere keinerlei Ansprüche zu, wenn die von der Verkäuferin vorgenommene Verpackung, Einstufung oder Kennzeichnung von Gefahrstoffen durch eine Änderung der Rechtslage nach der durch die Verkäuferin erfolgten Auslieferung an ihn nicht mehr den geltenden Vorschriften entspricht. Die Verkäuferin übernimmt ausdrücklich keine Hinweispflichten über derartige Rechtsänderungen.
7. Das gleiche (6) gilt, wenn die Ware der Verkäuferin in Verpackungsmaterial des Käufers verpackt wird. In diesem Fall trägt der Käufer die Verantwortung für Verpackung und Kennzeichnung allein. Für mangelhafte Verpackung und/oder Kennzeichnung stellt der Käufer die Verkäuferin von sämtlichen Ansprüchen Dritter frei.

V) Zahlungsbedingungen

1. Die Rechnung wird zum Tage der Lieferung bzw. Bereitstellung der Ware nach Eingang des Lieferscheins ausgestellt. Dabei werden, wenn nicht anders vereinbart, die Preise nach der am Tage der Lieferung gültigen Preise berechnet.
2. Rechnungen sind zahlbar innerhalb 14 Tagen nach Ausstellung unter Abzug von 2 % Skonto oder binnen 30 Tagen netto.
3. Die Aufrechnung mit Gegenforderungen ist unzulässig, soweit es sich nicht um unbestrittene oder rechtskräftig festgestellte Forderungen des Käufers handelt.
4. Eine wesentliche Verschlechterung der Vermögensverhältnisse des Käufers berechtigt die Verkäuferin, vorbehaltlich sonstiger Rechte, die von ihr noch nicht ausgeführten Aufträge nur Zug um Zug gegen Zahlung auszuführen. Unter den gleichen Voraussetzungen werden Zahlungsansprüche der Verkäuferin gegen den Käufer für Geschäfte, soweit ausgeführt, sofort zur Zahlung fällig.
5. Zurückbehaltungsrechte wegen angeblicher Mangelhaftigkeit der Ware können durch Kaufleute nur geltend gemacht werden, wenn die Mangelhaftigkeit der Ware unstreitig oder rechtskräftig festgestellt ist. In allen anderen Fällen kann der Käufer die Mangelhaftigkeit der gelieferten Ware durch ein von einem öffentlich bestellten und vereidigten Sachverständigen anzufertigendem Gutachten, das kein Schiedsgutachten ist, darlegen, wobei es der Verkäuferin unbenommen bleibt, Einwendungen gegen dieses Gutachten zu erheben.

VI) Eigentumsvorbehalt

1. Die Verkäuferin behält sich das Eigentum am Liefergegenstand bis zur vollständigen Bezahlung des Kaufpreises vor. Ist der Käufer Kaufmann, behält sich die Verkäuferin darüber hinaus das Eigentum an dem Liefergegenstand bis zur vollen Erfüllung sämtlicher ihr gegen den Käufer aus der gesamten Geschäftsverbindung zustehender Ansprüche vor.
2. Im Falle der Verarbeitung der gelieferten Ware oder deren Verbindung mit fremdem Material erwirbt die Verkäuferin Miteigentum an der hergestellten neuen Sache im Verhältnis des Wertes der Vorbehaltsware zum Wert der durch Verarbeitung entstandenen

neuen Sache. Für die Bewertung ist sowohl für den Wert der Vorbehaltsware als auch für den Wert der Verarbeitung der Zeitpunkt der Verarbeitung maßgeblich. Der Käufer wird bei der Verarbeitung für die Verkäuferin tätig, ohne irgendwelche Ansprüche wegen der Verarbeitung gegen sie zu erwerben. Der Käufer ist verpflichtet, die Vorbehaltsware für die Verkäuferin sorgfältig zu verwahren. Erwirbt die Verkäuferin bei Verbindung mehrerer Sachen kein Miteigentum, überträgt der Käufer ihm bereits jetzt den nach Abschnitt 6 Ziffer 2 Satz 1 und 2 bestimmten Miteigentumsanteil. Die hierfür erforderlichen Willenserklärungen werden bereits jetzt abgegeben.

3. Bei Weiterveräußerung des neuen Produktes durch den Käufer tritt sicherungshalber an Stelle des Produktes die dem Käufer aus der Weiterveräußerung zustehende Kaufpreisforderung anteilig gemäß Abschnitt 6 Ziffer 2 Satz 1 und 2. Der Käufer tritt diese anteilige Kaufpreisforderung bereits jetzt an die Verkäuferin ab, die diese Abtretung hiermit annimmt.
4. Wird die gekaufte Ware vom Käufer unverarbeitet weiterverkauft, so tritt der Käufer schon jetzt die ihm aus solchen Veräußerungen zustehenden Forderungen mit allen Nebenrechten an die Verkäuferin bis zur Höhe von deren Forderung ab. Die Verkäuferin nimmt diese Abtretung schon jetzt hiermit an.
5. Die eingezogenen Gelder sind jeweils auf ein separates Konto zugunsten der Verkäuferin einzuzahlen.
6. Übersteigen die Sicherheiten die Forderungen der Verkäuferin um mehr als 10 %, so ist diese verpflichtet, den übersteigenden Teil der ihr zustehenden Sicherheiten dem Käufer auf dessen Aufforderung hin freizugeben.
7. Der Käufer hat der Verkäuferin sofort schriftlich Bescheid zu geben, wenn in Vorbehaltsware oder in im Miteigentum der Verkäuferin stehende Ware sowie in durch Vorausabtretung der Verkäuferin übertragene Forderungen vollstreckt wird. Der Käufer hat dem Vollstreckungsorgan und dem Vollstreckungsgläubiger unverzüglich mitzuteilen, daß die Ware noch im Vorbehaltsvermögen oder im Miteigentum der Verkäuferin steht bzw., daß die Forderung an diese abgetreten ist.

VII) Erfüllungsort und Gerichtsstand

1. Erfüllungsort für alle Leistungen aus dem Lieferungsvertrag ist der Ort der Handelsniederlassung der Verkäuferin.
2. Für Kaufleute ist Gerichtsstand für alle Verpflichtungen (einschließlich Wechsel- und Scheckklagen) beider Parteien Leverkusen.

VIII) Anwendbares Recht

Der Kaufvertrag unterliegt deutschem Recht unter Ausschluß des Übereinkommens der Vereinten Nationen vom 11.04.1980 über Verträge über den internationalen Warenkauf.

IX) Schlußbestimmungen

Sollte eine Bestimmung dieser Geschäfts- und Lieferbedingungen ungültig sein, bleibt die Wirksamkeit der übrigen Bestimmungen hier von unberührt.

LUX ELEMENTS GmbH & Co. KG,

An der Schusterinsel 7, 51379 Leverkusen,

Tel.: 0 21 71-72 12-0, Fax: 0 21 71-72 12-30



Die EUF (Europäische Vereinigung der nationalen Fliesenfachverbände) hat gemeinsam mit ihren europäischen Mitgliedsverbänden und Fördermitgliedern das Konzept „**Gesundes Wohnen mit Keramik**“ erarbeitet. Dieses Konzept versteht sich als Information „pro Fliese“ für Handwerk, Handel und Hersteller.

LUX ELEMENTS steht Pate für das Projekt und arbeitet aktiv an der Umsetzung mit.



(D) LUX ELEMENTS GmbH & Co. KG

An der Schusterinsel 7
D - 51379 Leverkusen-Opladen
Tel. +49 (0)21 71/7212-0
Fax +49 (0)21 71/7212-10
info@luxelements.de
www.luxelements.com

(F) LUX ELEMENTS S.A.S

ZI-31, rue d'Ensisheim
F - 68190 Ungersheim
Tél. +33 (0) 3 89 83 69 79
Fax +33 (0) 3 89 48 83 27
info@luxelements.fr
www.luxelements.fr