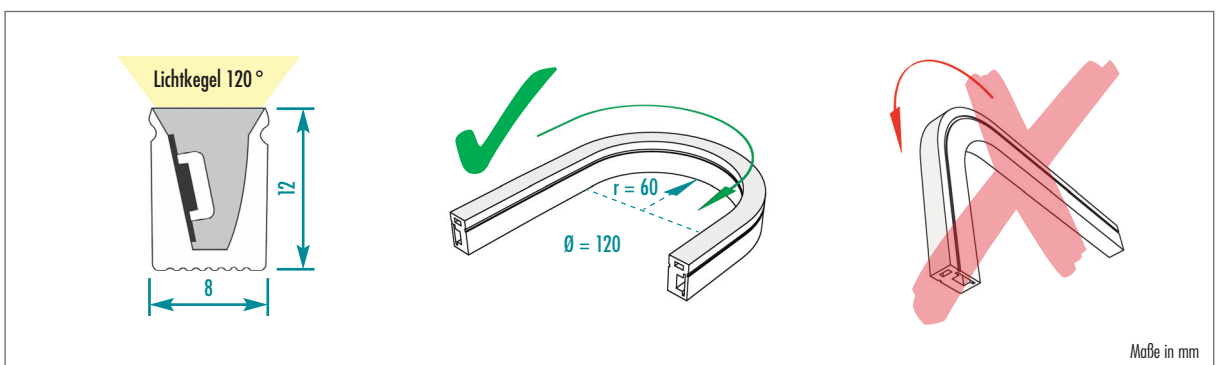
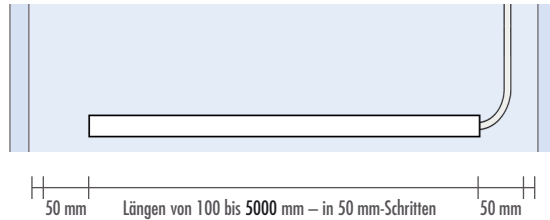


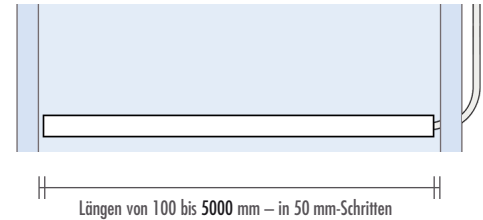
### Technische Daten

<b>Lichtschlauch</b>	Lichtfarbe	warmweiß	
	Farbtemperatur	3000 K	
	Wirkleistung	12 W/m	
	Nennspannung	24 V DC	
	Mittlere Lebensdauer	38000 Std	
	Schutzart	IP 67	
	Umgebungstemperatur	-20 ~ +40 °C	
	Abmessungen (B x H x L)	8 x 12 x max. 5000 mm	
	Gewicht ohne Kabel	ca. 0,122 kg/m	
	Material	Silikon	
	Farbe	weiß	
	Teilungsmaß	50 mm	
	Anzahl der LEDs	140 Stück/m	
kleinster Biegeradius	60 mm		
Dimmbar	ja		
<b>Kabelzuleitung</b>	Länge (Standard)	ca. 5000 mm	
	Querschnitt	2 x 0,5 mm <sup>2</sup>	
	Material	Kupfer / Kunststoff	
	Gewicht	ca. 0,122 kg	
<b>Netzteile</b>	Ausgang / Nennleistung	<b>30 W</b>	<b>100 W</b>
	/ Nennspannung	24 V DC	24 V DC
	Eingang / Nennleistung	220 – 240 V AC	220 – 240 V AC
	/ Nennstrom	50 / 60 Hz	50 / 60 Hz
	Länge	91 mm	164 mm
	Breite	41 mm	61 mm
	Höhe	19 mm	32 mm
	Gewicht	0,147 kg	0,334 kg
	Material	Kunststoff	Kunststoff
	Schutzart	IP 20	IP 20
	Dimmbar	nein	nein
für L-WW bis zu einer Länge von	max. 2500 mm	max. 8000 mm	



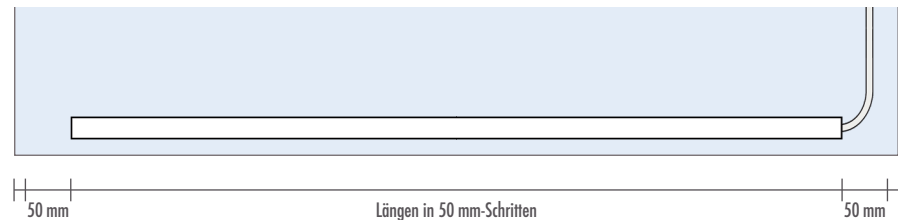
**Einbausituation**
**von Wand zu Wand (Kabel innerhalb der Wände) \***


Beispiel: Länge zwischen zwei Wänden = 1430 mm  
 1430 – 100 = 1330 mm = Länge Lichtschlauch 1300 mm = 30 mm Rest  
 links und rechts 65 mm unbeleuchtet – Lichtschein symmetrisch

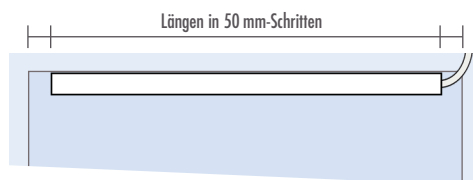
**von Wand zu Wand (Kabel außerhalb der Wände) \***


Beispiel: Länge zwischen zwei Wänden = 1430 mm  
 1430 = Länge Lichtschlauch 1400 mm = 30 mm Rest  
 links und rechts 15 mm unbeleuchtet – Lichtschein symmetrisch

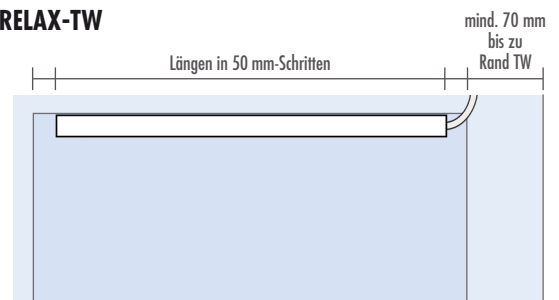
\* Beide Einbausituationen sind auch möglich für die Produktgruppen **TOP-TRU...** / **TOP-WP...** / **CONCEPT-BA...** – abhängig der baulichen Situation

**LAVADO**


Beispiel: LAVADO-FLOAT L & G (Standardformat) = 1170 mm Breite Waschtisch  
 1170 – 100 mm = Länge Lichtschlauch 1070 mm = 20 mm Rest  
 links und rechts 60 mm unbeleuchtet – Lichtschein symmetrisch

**RELAX-NI (Kabel außerhalb der Nische)**


Beispiel:  
 - RELAX-NI-M / -L / -XL (Nischeneinbau senkrecht) =  
 lichtetes Innenmaß 305 mm = Länge Lichtschlauch 300 mm  
 - RELAX-NI-L (Nischeneinbau waagrecht) =  
 lichtetes Innenmaß 457 mm = Länge Lichtschlauch 450 mm  
 - RELAX-NI-XL (Nischeneinbau waagrecht) =  
 lichtetes Innenmaß 968 mm = Länge Lichtschlauch 950 mm

**RELAX-TW**


Beispiel: Nischenfräsung 1070 mm breit =  
 Länge Lichtschlauch 1050 mm = 20 mm Rest  
 links und rechts 10 mm unbeleuchtet – Lichtschein symmetrisch

Die einschlägigen Empfehlungen, Richtlinien sowie DIN-Vorschriften, Europäische Normen und Sicherheitsdatenblätter sind zu beachten. Es gelten die anerkannten Regeln der Baukunst und Technik. Wir übernehmen die Gewähr für die einwandfreie Qualität unserer Erzeugnisse. Unsere Verarbeitungsempfehlungen beruhen auf Versuchen und praktischen Erfahrungen; sie können jedoch nur allgemeine Hinweise ohne Eigenschaftszusicherung sein, da wir keinen Einfluss auf die Baustellenbedingungen, auf die Ausführung der Arbeiten und die Verarbeitung haben. Mit der Herausgabe dieses Produktdatenblattes verlieren Vorangegangene ihre Gültigkeit.