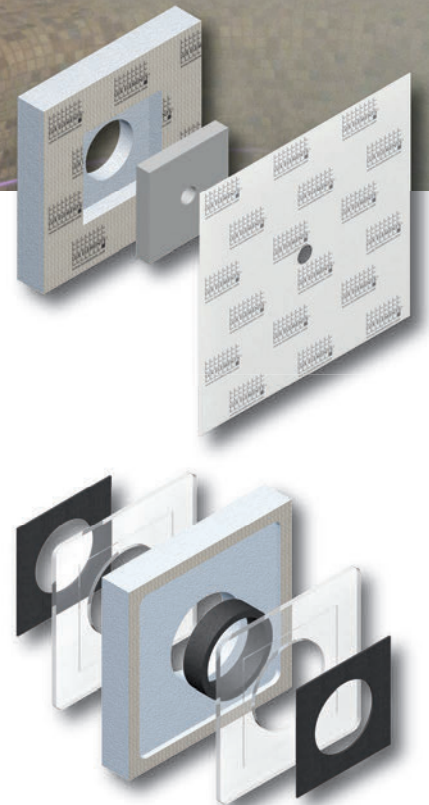


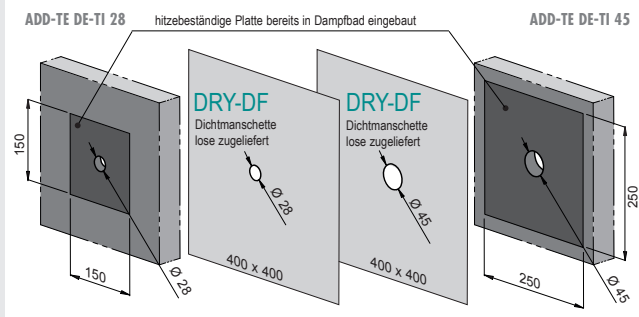
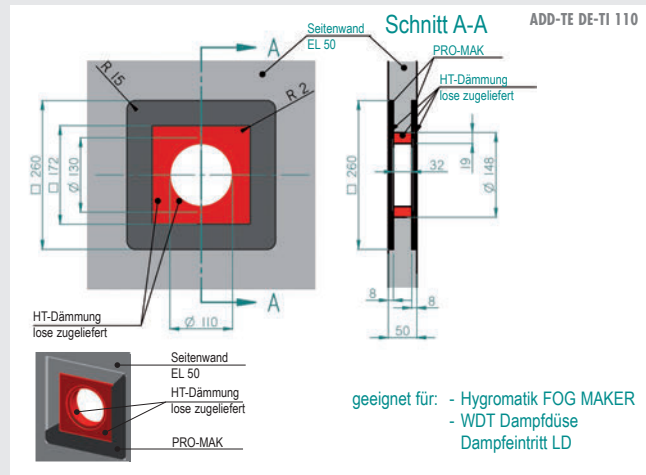
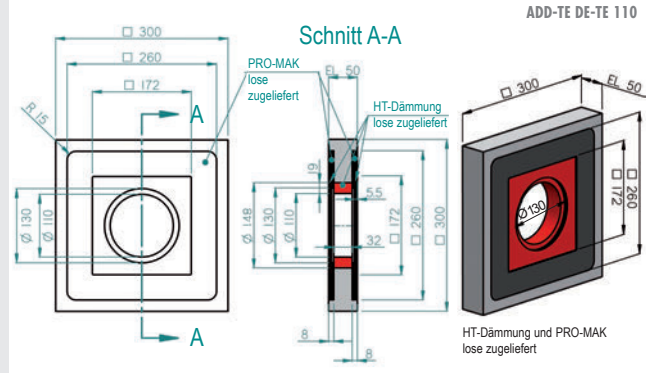
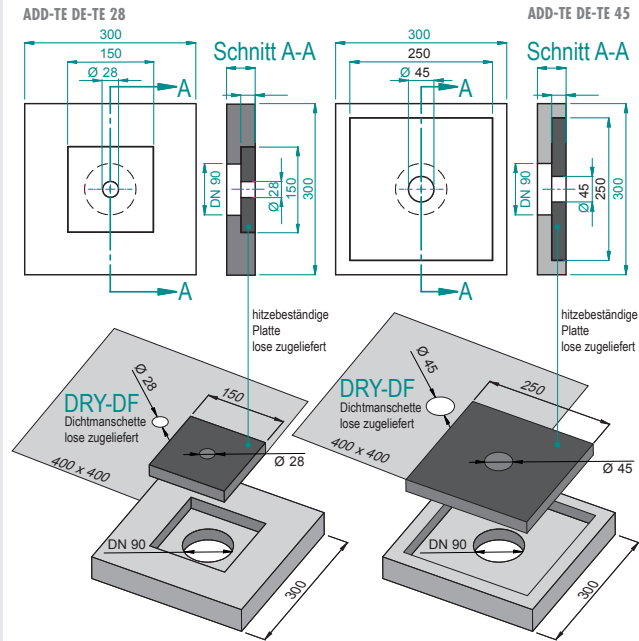
## Trägerplatten für einen Dampfeinlass – LUX ELEMENTS®-ADD-TE DE-T...



- Vorgefertigtes Systemzubehör zur Befestigung des Dampfeinlass
- Sichere Durchführung einer Dampfleitung
- Drei Größen mit unterschiedlichen Bohrungen (28, 45, 110 mm) je nach Herstellertyp
- Werkseitig integriert oder einzeln
- Wasserfest und schimmelresistent



## ■ ABMESSUNGEN – LUX ELEMENTS®-ADD-TE DE-T...



Weiterführende Informationen siehe [www.luxelements.com](http://www.luxelements.com).  
Datenblätter und Prüfzeugnisse unter „Downloads“.

## ■ MONTAGEZUBEHÖR (optional)



Montagekleber  
**LUX ELEMENTS®-COL-MK**  
■ Kartusche 290 ml



Abdichtspachtel  
**LUX ELEMENTS®-DRY-ASK**  
■ Beutel 3,5 kg  
■ Sack 15 kg

## ■ PRODUKTDATEN

ARTIKEL-NUMMER	ARTIKEL-BEZEICHNUNG	ARTIKEL-BESCHREIBUNG	ABMESSUNGEN LÄNGE x BREITE x HÖHE	EINHEIT
LEADD1200	ADD-TE DE-TI 28	Trägerplatte für einen Dampfeinlass, integriert		Zulage
LEADD1201	ADD-TE DE-TE 28	Trägerplatte für einen Dampfeinlass, einzeln	300 x 300 x 50 mm	Stück
LEADD1202	ADD-TE DE-TI 45	Trägerplatte für einen Dampfeinlass, integriert		Zulage
LEADD1203	ADD-TE DE-TE 45	Trägerplatte für einen Dampfeinlass, einzeln	300 x 300 x 50 mm	Stück
LEADD1204	ADD-TE DE-TI 110	Trägerplatte für einen Dampfeinlass, integriert		Zulage
LEADD1205	ADD-TE DE-TE 110	Trägerplatte für einen Dampfeinlass, einzeln	300 x 300 x 50 mm	Stück

## ■ EINZELVERPACKUNG

ARTIKEL-NUMMER	ARTIKEL-BEZEICHNUNG	GEBINDE	VERPACKUNG	ABMESSUNGEN LÄNGE x BREITE x HÖHE	EINHEIT	GEWICHT/ EINHEIT	GEWICHT/ KARTON
LEADD1201	ADD-TE DE-TE 28	1 Stück	Karton	340 x 310 x 120 mm	Stück	1,30 kg	2,00 kg
LEADD1203	ADD-TE DE-TE 45			340 x 310 x 120 mm		1,30 kg	2,00 kg
LEADD1205	ADD-TE DE-TE 110			340 x 310 x 120 mm		1,30 kg	2,00 kg

## SAMMELVERPACKUNGSDATEN AUF ANFRAGE