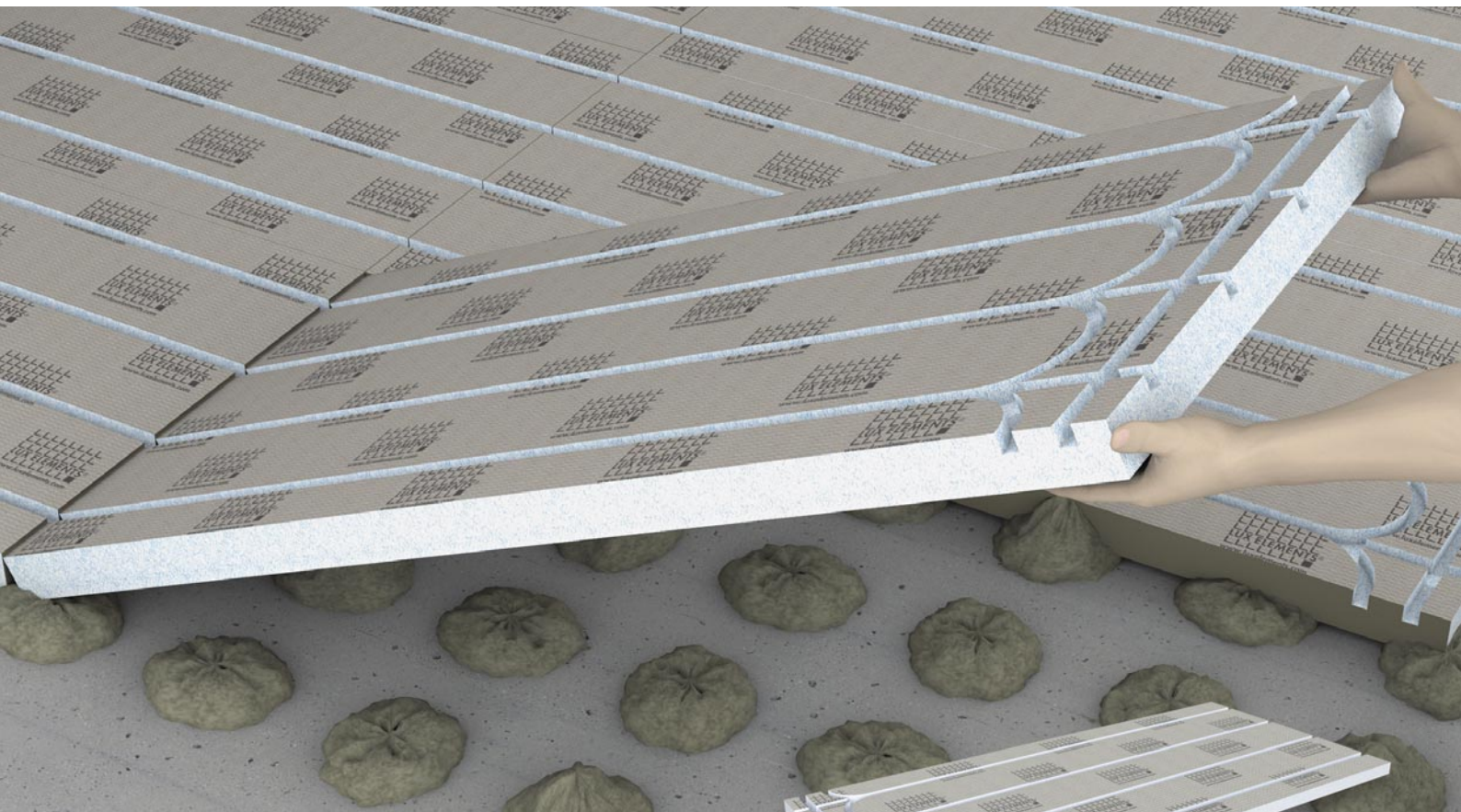


## Bauplatte für Fußbodenheizung LUX ELEMENTS®-FLOOR-WH F ...

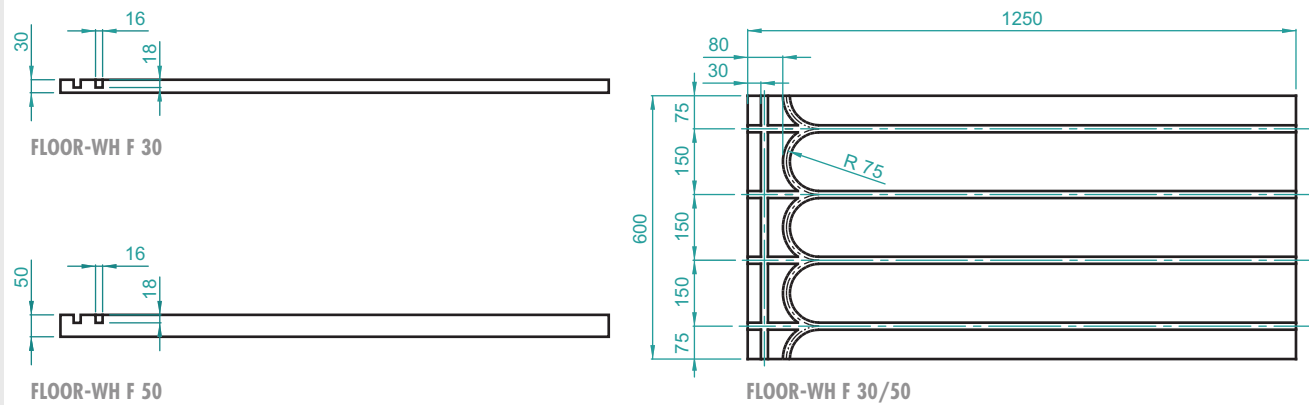


... ist sowohl für den Einsatz auf Holzböden als auch auf mineralischen Untergründen wie z.B. Beton oder Estrich geeignet. FLOOR-WH F 30 muss dabei immer vollflächig verklebt, FLOOR-WH F 50 kann auch auf Batzen gesetzt werden (Batzenabstand  $\leq 200$  mm). Bei Holzböden ist immer eine vollflächige Verklebung erforderlich!

Hartschaum-Trägerelement  
in zwei Dicken, mit Fräsungen für die  
Verlegung von Fußbodenheizungsrohren unter  
keramischen Oberflächen – geeignet für  
Wasserheizung mit Rohrdurchmesser 16 mm.

- Montage- und Dämmelement in Einem
- Geringe Aufbauhöhen – ideal für Renovierungen
- Schnelle Verlegung – kurze Trocknungszeiten, kein Estrichaufbau notwendig
- Einfach zu bearbeiten – für Anpassung an Raumsituation
- Schnelle Aufheizung des Raums  
... durch direkte Wärmeableitung in den keramischen Oberbelag

## ■ ABMESSUNGEN – LUX ELEMENTS®-FLOOR-WH F ...



Alle Maße in mm

## ■ SYSTEMZUBEHÖR (optional)

Ansetzkleber –

**LUX ELEMENTS®-COL-AK**

Armierung für Flächen –

**LUX ELEMENTS®-ARM-600**

... in Naßräumen: Abdichtspachtel ...

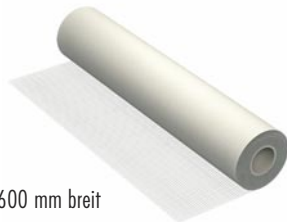
**LUX ELEMENTS®-DRY-ASK**

und Dichtfolie –

**LUX ELEMENTS®-DRY-DF**



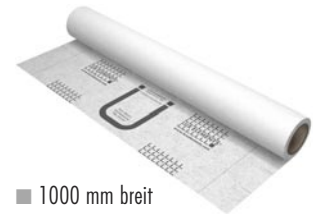
■ 5 kg/25 kg



■ 600 mm breit



■ 3,5 kg/15 kg



■ 1000 mm breit

## ■ SYSTEMZUBEHÖR (Angaben zum Materialverbrauch, ca.-Werte)

### ■ Ansetzkleber – LUX ELEMENTS®-COL-AK

- für die Verklebung der LUX ELEMENTS®-FLOOR-WH F ...-Bauplatten
  - entweder vollflächig mit dem Untergrund (8 mm Zahnung): ca. 2,8 kg/m<sup>2</sup>
  - oder auf Batzen\*: ca. 6 – 10 kg/m<sup>2</sup> pro cm Aufstelzhöhe
- für das Verfüllen leerer Heiznuten: ca. 4,5 kg/m<sup>2</sup>
- für das Verspachteln der Nuten bei eingelegten Heizungsleitungen: ca. 2 kg/m<sup>2</sup>
- für das Armieren mit dem Armierungsgewebe LUX ELEMENTS®-ARM 600 oder mit der Dichtfolie LUX ELEMENTS®-DRY-DF (4 mm Zahnung): ca. 2 kg/m<sup>2</sup>

### ■ Abdichtspachtel – LUX ELEMENTS®-DRY-ASK

- für das Abdichten im Verbund mit keramischen Belägen bei zweimaligem Auftrag: ca. 2,6 kg/m<sup>2</sup>
- für das Verspachteln der Überlappungen der Dichtfolie LUX ELEMENTS®-DRY-DF: ca. 0,2 kg/lfm

\* nur FLOOR-WH F 50

## ■ PRODUKTDATEN

|  | ARTIKEL-NUMMER    | ARTIKEL-BEZEICHNUNG<br>ARTIKEL-BESCHREIBUNG   | ABMESSUNGEN<br>LÄNGE x BREITE x DICKE | EINHEIT        |
|--|-------------------|---|---------------------------------------|----------------|
|  | <b>LFLOOR1000</b> | <b>FLOOR-WH F 30</b> , Hartschaum-Trägerelement mit Fräsungen für die Verlegung von Fußbodenheizungsrohren, Rohrdurchmesser 16 mm | 1250 x 600 x 30 mm                    | m <sup>2</sup> |
|  | <b>LFLOOR1001</b> | <b>FLOOR-WH F 50</b> , Hartschaum-Trägerelement mit Fräsungen für die Verlegung von Fußbodenheizungsrohren, Rohrdurchmesser 16 mm | 1250 x 600 x 50 mm                    | m <sup>2</sup> |

## ■ SAMMELVERPACKUNG – PALETTE PRO PRODUKT

| ARTIKEL-NUMMER | ARTIKEL-BEZEICHNUNG | STÜCK/PALETTE | m <sup>2</sup> /PALETTE | PALETTENABMESSUNGEN – LÄNGE x BREITE x HÖHE | EINHEIT        | GEWICHT/EINHEIT | GEWICHT/PALETTE |
|----------------|---------------------|---------------|-------------------------|---|----------------|-----------------|-----------------|
| LFLOOR1000     | FLOOR-WH F 30       | 52            | 39                      | 1250 x 1200 x 900 mm                        | m <sup>2</sup> | 3,8 kg          | 160 kg          |
| LFLOOR1001     | FLOOR-WH F 50       | 32            | 24                      | 1250 x 1200 x 920 mm                        |                | 4,4 kg          | 115 kg          |