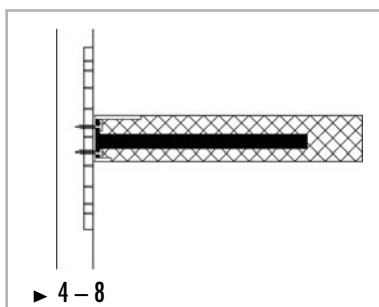


Waschtische · Washstands · Plans vasques suspendu · Wastafels
LUX ELEMENTS LAVADO®-FLOAT ...



- [DE] – Montageanleitung
- [EN] – Instructions for assembly
- [FR] – Instructions de montage
- [NL] – Montagehandleiding

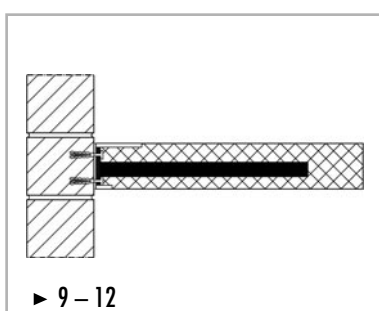
www.luxelements.com



LUX ELEMENTS LAVADO®-FLOAT ...

1.1

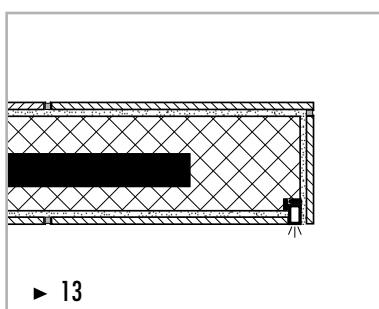
- [DE] – Montage auf Ständerwand
- [EN] – Assembly on stud wall
- [FR] – Montage sur cloison à ossature
- [NL] – Montage op staanderwand



LUX ELEMENTS LAVADO®-FLOAT ...

1.2

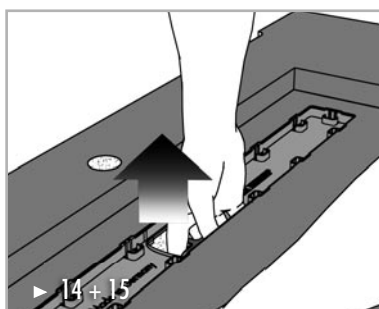
- [DE] – Montage auf Massivwand
- [EN] – Assembly on a solid wall
- [FR] – Montage sur mur plein
- [NL] – Montage op een massieve wand



LUX ELEMENTS LAVADO®-FLOAT LI-WW ...

2

- [DE] – Montage der Beleuchtung
- [EN] – Mounting of the lighting
- [FR] – Montage de l'éclairage
- [NL] – Montage van de verlichting



LUX ELEMENTS LAVADO®-FLOAT L

3.x

- [DE] – Abdichtung, Anschluss, Höhenanpassung, Füllstücke und Wartung
- [EN] – Sealant, connection, height adjustment, fillers and maintenance
- [FR] – L'étanchéité, raccord, adaptation en hauteur, pièces d'obturation et maintenance
- [NL] – Afdichting, aansluiting, hoogteaanpassing, vulstukken en onderhoud



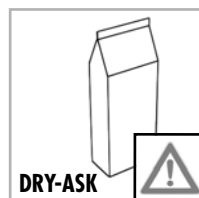
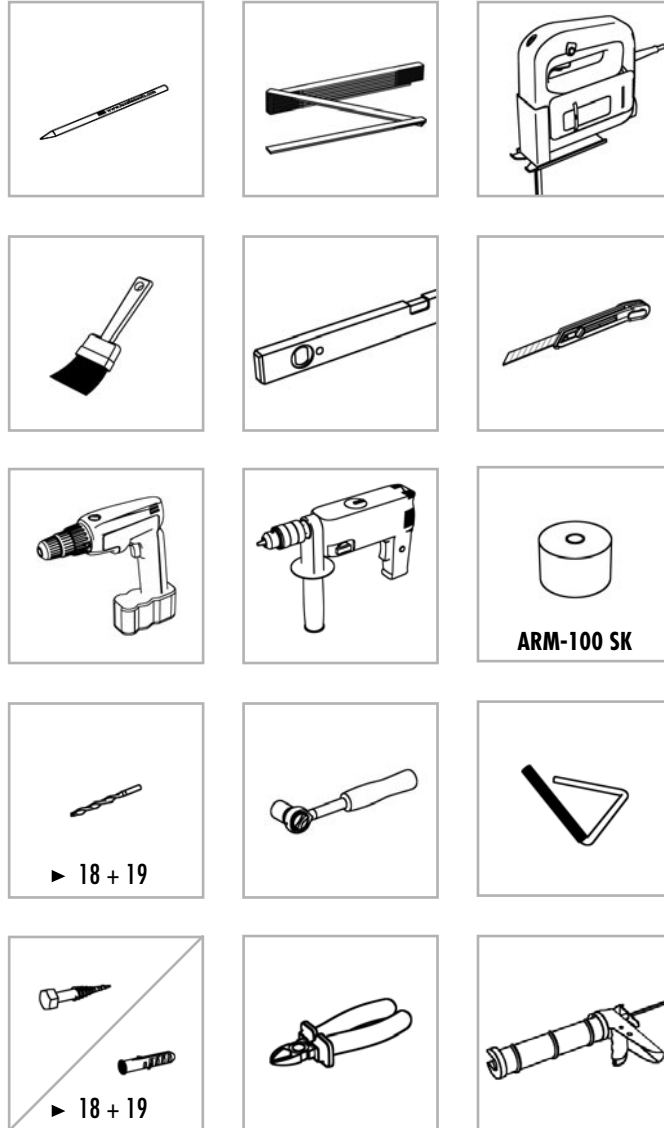
Wichtige Hinweise · Important information Remarques importantes · Belangrijke aanwijzingen

4.x

- | | | | |
|---|-------|----------------|-------|
| [DE] – Ablängen und Belastung | 16/17 | ... Befestigen | 18/19 |
| [EN] – shortening and subjecting to loads | 16/17 | ... fastening | 18/19 |
| [FR] – recouper et charges | 16/17 | ... fixations | 18/19 |
| [NL] – inkorten en belasting | 16/17 | ... bevestigen | 18/19 |

LUX ELEMENTS LAVADO®-FLOAT ...

BENÖTIGTE WERKZEUGE/MATERIALIEN · TOOLS/MATERIALS REQUIRED OUTILS/MATERIAUX REQUIS · BENODIGD GEREEDSCHAP/MATERIAAL



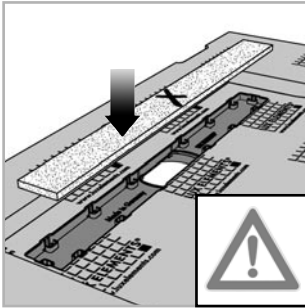
HINWEIS · PLEASE NOTE · REMARQUE · LET OP:
 LUX ELEMENTS®-DRY-ASK

- [DE]** – Schutzhandschuhe/-kleidung, Augen- und Gesichtsschutz tragen
- [EN]** – Wear protective gloves/clothing, eye and face protection
- [FR]** – Porter des gants/vêtements de protection, équipement de protection des yeux/du visage
- [NL]** – Beschermende handschoenen/kleding, oog- en gelaatsbescherming dragen



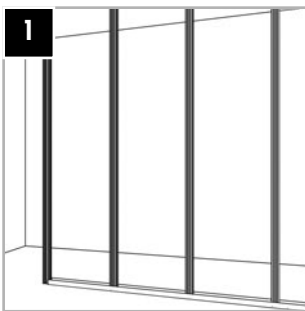
HINWEIS · PLEASE NOTE · REMARQUE · LET OP:
 LUX ELEMENTS®-COL-MK

- [DE]** – Augen- und Gesichtsschutz tragen
- [EN]** – Wear eye and face protection
- [FR]** – Porter équipement de protection des yeux/du visage
- [NL]** – Oog- en gelaatsbescherming dragen

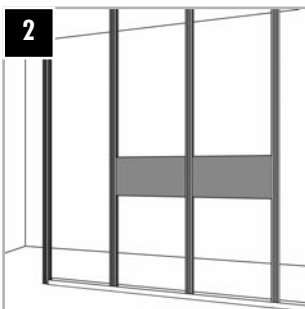


LUX ELEMENTS LAVADO®-FLOAT L

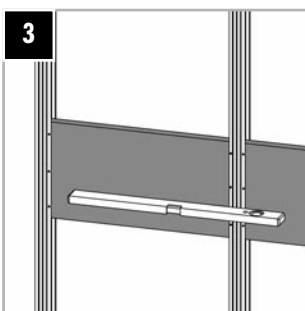
[DE] Bitte beachten ... vor Montagebeginn be-
 liegenden Bautenschutz (X)
 einsetzen!
[EN] Please observe ... insert protective cover
 (X) before installation!
[FR] Veuillez tenir compte ... veillez à
 intégrer la protection (X)
 avant montage !
[NL] Let op ... voor
 montagebegin de bijbeho-
 rende gootbescherming (X)
 invoegen!



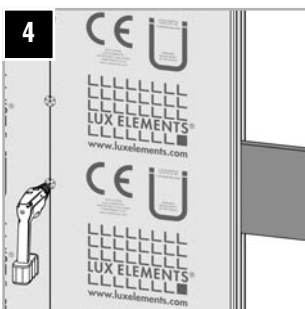
[DE] Schritt 1 Ständerwand nach den
 Vorgaben des Herstellers
 der Ständerwandkonstruk-
 tion montieren.
[EN] Step 1 Assemble the stud wall
 according to the specifica-
 tions of the manufacturer of
 the stud wall construction.
[FR] Étape 1 Monter la cloison à ossature
 conformément aux
 prescriptions du fabricant
 de cloisons à ossature.
[NL] Stap 1 Monteer de staanderwand
 volgens de richtlijnen van
 de fabrikant van de staan-
 derwandconstructie.



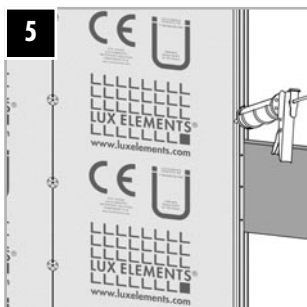
[DE] Schritt 2 Für die Befestigung des
 LUX ELEMENTS LAVADO®-
 FLOAT ... -Waschtischs
 eine ausreichende tragfähi-
 ge Montageplatte/Traverse
 (d > 18 mm) montieren.
[EN] Step 2 Install a mounting plate
 with a sufficient load-
 bearing capacity / Cross
 beam (d > 18 mm)
 for fastening the LUX
 ELEMENTS LAVADO®-FLOAT
 ... washstand.
[FR] Étape 2 Pour la fixation du plan de
 vasque LUX ELEMENTS
 LAVADO®-FLOAT ... prévoir
 l'installation d'un renfort
 support de charge suffi-
 sant (épaisseur > 18
 mm).
[NL] Stap 2 Monteer een voldoende
 belastbaar montageplaat/
 Dwarsbalk (d > 18 mm)
 voor de bevestiging van de
 LUX ELEMENTS LAVADO®-
 FLOAT ... -wastafel.



[DE] Schritt 3 Planheit der Konstruktion
 überprüfen.
[EN] Step 3 Check the flatness of the
 construction.
[FR] Étape 3 Vérifier la planéité du
 support.
[NL] Stap 3 Controleer de vlakheid van
 de constructie.



[DE] Schritt 4 Beplanken der Ständer-
 wandkonstruktion z.B. mit
 LUX ELEMENTS®-ELEMENT-
 VK oder LUX ELEMENTS®-
 ELEMENT-EL. Eine alter-
 native Beplankung ist
 möglich.
[EN] Step 4 Line the stud wall
 construction e.g. with LUX
 ELEMENTS®-ELEMENT-VK
 or LUX ELEMENTS®-ELE-
 MENT-EL. An alternative
 cladding is possible.
[FR] Étape 4 Revêtir la cloison à ossature
 de panneaux, par exemple,
 avec LUX ELEMENTS®-
 ELEMENT-VK ou LUX ELE-
 MENTS®-ELEMENT-EL, ou
 autres solutions.
[NL] Stap 4 Beschiet de staanderwand-
 constructie bv. met LUX
 ELEMENTS®-ELEMENT-VK of
 LUX ELEMENTS®-ELEMENT-
 EL. Een alternatieve bekle-
 ding is mogelijk.

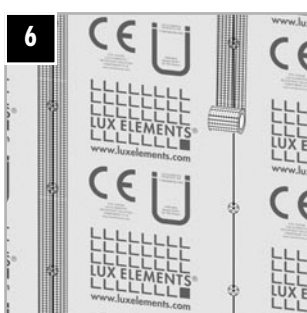


[DE] Schritt 5
Die ELEMENT-...-Bauplatten werden untereinander mit LUX ELEMENTS®-COL-MK verklebt.
Den Kleber dabei als ununterbrochenen Strang auf die Plattenkanten auftragen.

[EN] Step 5
The ELEMENT construction panels are adhered to one another using LUX ELEMENTS®-COL-MK.
Apply the adhesive to the plate edges as an uninterrupted strand.

[FR] Étape 5
Les panneaux de construction ELEMENT sont collés entre eux à l'aide de la colle LUX ELEMENTS®-COL-MK.
Pour ce faire, appliquer la colle en un boudin ininterrompu sur le chant du panneau.

[NL] Stap 5
De ELEMENT-...-bouwpanelen worden onderling verlijmd met LUX ELEMENTS®-COL-MK.
De lijm daarbij in een ononderbroken lijn op de randen van de plaat aanbrengen.

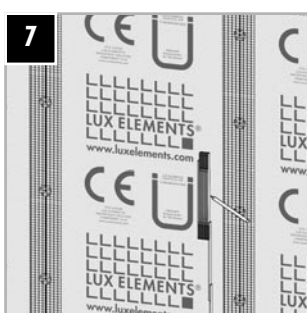


[DE] Schritt 6
Die Stöße werden mit LUX ELEMENTS®-ARM 100 SK armiert.

[EN] Step 6
The joints are reinforced with LUX ELEMENTS®-ARM 100 SK.

[FR] Étape 6
Les joints sont renforcés avec LUX ELEMENTS®-ARM 100 SK.

[NL] Stap 6
De naden worden gewapend met LUX ELEMENTS®-ARM 100 SK.

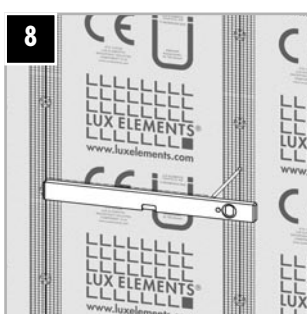


[DE] Schritt 7
Montagehöhe des LUX ELEMENTS LAVADO®-FLOAT ...Waschtischs festlegen.

[EN] Step 7
Determine the installation height of the LUX ELEMENTS LAVADO®-FLOAT ... washstand.

[FR] Étape 7
Déterminer la hauteur de montage du plan de vasque LUX ELEMENTS LAVADO®-FLOAT ...

[NL] Stap 7
Bepaal de montagehoogte van de LUX ELEMENTS LAVADO®-FLOAT ...wastafel.

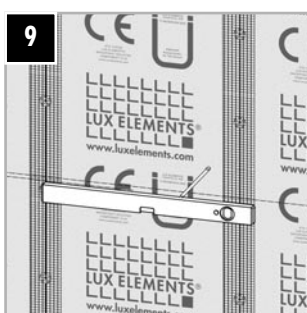


[DE] Schritt 8
Waagerechten Montagestrich ziehen. Erste Line: OK Waschtisch.

[EN] Step 8
Draw a horizontal mounting line. First line: top edge of the washstand.

[FR] Étape 8
Tracer le niveau supérieur du plan de vasque.

[NL] Stap 8
Trek een horizontale montagelijijn. Eerste lijn: BK (bovenkant) wastafel.

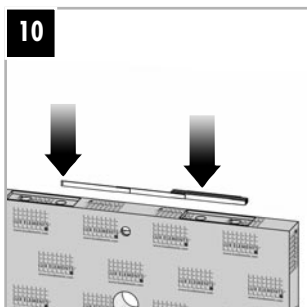


[DE] Schritt 9
Zweite Linie Montagelinie der Konsolen, PRO-MAK Materialstärke (ca. 9 mm) abziehen.

[EN] Step 9
Draw a second mounting line for the brackets; subtract the thickness of the PRO-MAK material (approx. 9 mm).

[FR] Étape 9
Le deuxième trait correspond à la hauteur de montage des consoles ; soustraire l'épaisseur du matériau PRO-MAK (env. 9 mm).

[NL] Stap 9
Tweede lijn: Montagelinie van de consoles, PRO-MAK materiaaldikte (ca. 9 mm) aftrekken.

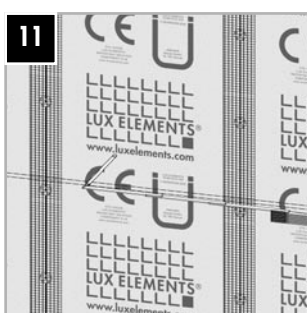


[DE] Schritt 10
Achsabstand der Wasch-
tischbohrungen vermessen.

[EN] Step 10
Measure the distance bet-
ween the washstand drill
holes.

[FR] Étape 10
Mesurer l'entre-axe des
perçages du plan de vas-
que.

[NL] Stap 10
Meet de asafstand van de
gaten in de wastafel op.

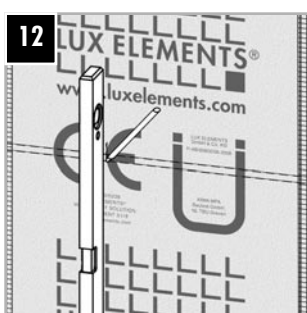


[DE] Schritt 11
Maß auf die Unterkon-
struktion übernehmen und
markieren.

[EN] Step 11
Transfer the dimension to
the substructure and mark
it.

[FR] Étape 11
Reporter les dimensions sur
la structure porteuse et
marquer les emplacements.

[NL] Stap 11
Neem de maat over op de
onderconstructie en markeer
deze.

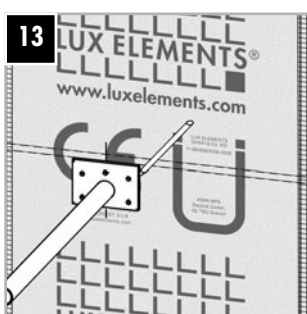


[DE] Schritt 12
Senkrechten Strich im Lot
auf beide Markierungen
anzeichnen.

[EN] Step 12
Draw a vertical line on
both markings.

[FR] Étape 12
À partir de chacune des
deux positions, tirer un
trait d'aplomb.

[NL] Stap 12
Tekenen een verticale, lood-
rechte lijn af op beide mar-
keringen.

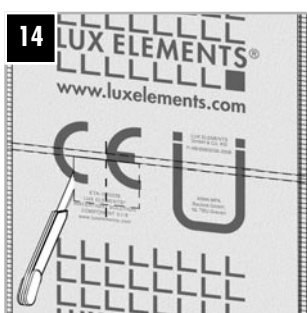


[DE] Schritt 13
Konsole mit dem Mittel-
punkt auf der Achse posi-
tionieren und anzeichnen

[EN] Step 13
Position the bracket with
the central point on the
axis and mark it.

[FR] Étape 13
Positionner le point central
des consoles sur l'axe et
marquer la position.

[NL] Stap 13
Positioneer de console met
het middelpunt op de as en
teken deze af.

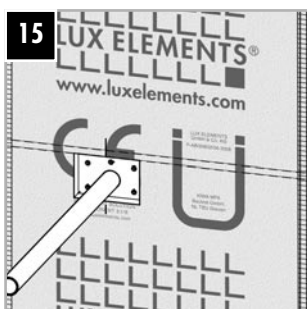


[DE] Schritt 14
Mit Cuttermesser sauber
die Hartschaumplatte im
Bereich der Anschraubplatte
entfernen (Konsolen müs-
sen immer auf einen druck-
stabilen Untergrund mon-
tiert werden).

[EN] Step 14
Using a cutter, remove the
hard foam board in the
area of the bolting plate
(brackets must always be
mounted on a pressure-
resistant, stable substrate).

[FR] Étape 14
Avec un cutter, enlever pro-
prement la partie du pan-
neau en mousse dure au
niveau de la plaque de fixa-
tion (les consoles doivent
toujours être montées sur
un support stable et résis-
tant à la pression).

[NL] Stap 14
Verwijder het hardschuim-
paneel binnen het bereik
van het opschroefbare
paneel keurig met een cut-
termes (De consoles moe-
ten steeds op een druksta-
biële ondergrond worden
gemonteerd).

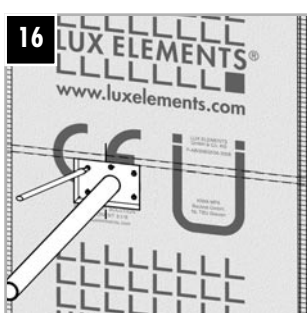


[DE] Schritt 15
Konsole sauber einpassen
...

[EN] Step 15
Fit the bracket cleanly...

[FR] Étape 15
Intégrer proprement les
consoles dans les décou-
pes...

[NL] Stap 15
Pas de console keurig in
...

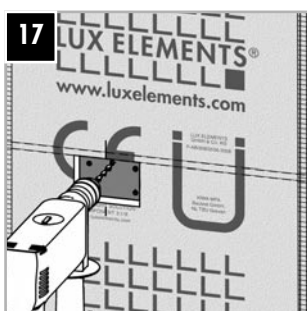


[DE] Schritt 16
... und Umriss sowie die
jeweils fünf Bohrlöcher pro
Konsole anzeichnen.

[EN] Step 16
... and mark the outline as
well as the five drill holes
per bracket.

[FR] Étape 16
... et tracer l'emplace-
ment des 5 perçages de
chaque console.

[NL] Stap 16
... en teken de omtrek af
evenals de vijf boorgaten
per console.

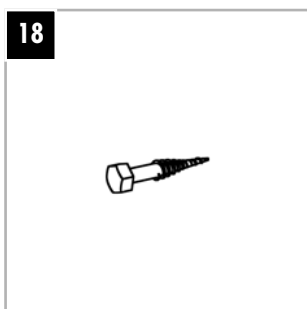


[DE] Schritt 17
Bohrungen entsprechend
des Bohrbildes vornehmen.

[EN] Step 17
Drill the holes according to
the drilling template.

[FR] Étape 17
Percer les trous correspon-
dants aux marquages.

[NL] Stap 17
Boor de gaten overeen-
komstig het boorbeeld.



[DE] Schritt 18
Schrauben nach Befestig-
ungsuntergrund und Erfor-
dernissen verwenden, um
eine dauerhafte und stabi-
le Verbindung zu gewähr-
leisten.

[EN] Step 18
Use screws suitable for the
fastening substrate and
according to requirements
in order to ensure a per-
manent and stable con-
nection.

[FR] Étape 18
Utiliser des vis adaptées
au support de fixation et
aux exigences, ceci afin
de garantir une fixation
durable et stable.

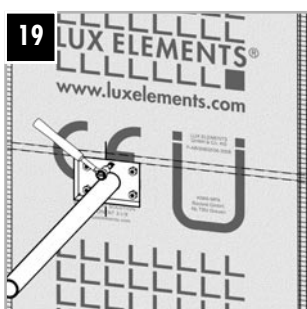
[NL] Stap 18
Gebruik schroeven naarge-
lang de bevestigings-
ondergrond en vereisten
om een duurzame en sta-
biële verbinding te garan-
deren.

Siehe Tabelle Seite 18

See table on page 18

Voir tableau page 19

Zie tabel pagina 19

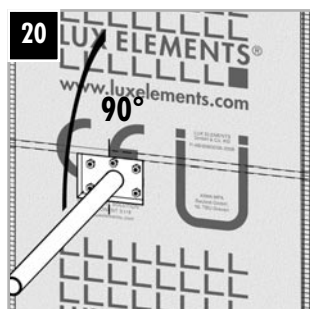


[DE] Schritt 19
Konsolen vollflächig auf
die Unterkonstruktion auf-
schrauben

[EN] Step 19
Screw the brackets flat to
the substructure.

[FR] Étape 19
Fixer à l'aide des vis les
consoles sur le support.

[NL] Stap 19
Schoef de consoles over
het volledige oppervlak op
de onderconstructie.



[DE] Schritt 20

Winkligkeit zum Untergrund überprüfen. Darauf achten, dass die Konsole waagrecht verläuft. Im Zweifelsfall den Untergrund nachbearbeiten.

[EN] Step 20

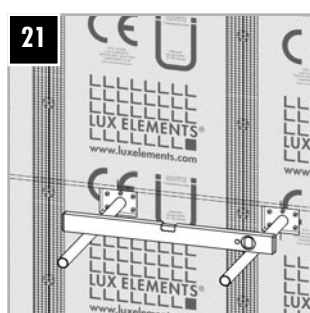
Check perpendicularity to the substrate. Ensure that the bracket runs parallel. If in doubt, rework the substrate.

[FR] Étape 20

Vérifier que l'angle de fixation par rapport au support est correct. Faire également attention à ce que la console soit bien horizontale. Dans le cas contraire, améliorer le support.

[NL] Stap 20

Controleer de haaksheid ten opzichte van de ondergrond. Zorg ervoor dat de console horizontaal loopt. Bewerk de ondergrond in geval van twijfel na.



[DE] Schritt 21

Waagerechten Sitz der Konsolen prüfen und sicherstellen.

Hinweis: Auch bei drei Konsolen (LUX ELEMENTS LAVADO®-FLOAT TWO ...) auf Flucht achten!

[EN] Step 21

Check and ensure the horizontal seating of the brackets.

Note: With three brackets also (LUX ELEMENTS LAVADO®-FLOAT TWO ...), make sure they line up!

[FR] Étape 21

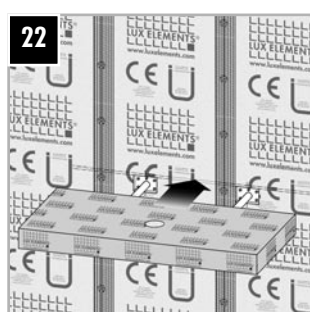
Contrôler le niveau horizontal des consoles.

Remarque : avec trois consoles également (LUX ELEMENTS LAVADO®-FLOAT TWO ...), il faut veiller au bon alignement !

[NL] Stap 21

Controleer en verzeker dat de consoles waterpas hangen.

Aanwijzing: Ook bij drie consoles (LUX ELEMENTS LAVADO®-FLOAT TWO ...) op de uitlijning letten!



[DE] Schritt 22

LUX ELEMENTS LAVADO®-FLOAT ... -Waschtisch zur Probe auf die Konsolen unverklebt aufschieben und Sitz und Lage überprüfen.

[EN] Step 22

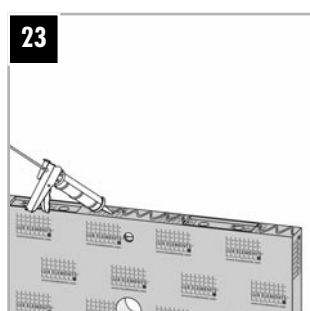
Push the LUX ELEMENTS LAVADO®-FLOAT ... washstand onto the brackets without glue in order to check the seating and position.

[FR] Étape 22

Glisser sans coller le plan de vasque LUX ELEMENTS LAVADO®-FLOAT ... afin de vérifier le niveau et son positionnement.

[NL] Stap 22

Schuif de LUX ELEMENTS LAVADO®-FLOAT ... -wastafel bij wijze van proef zonder te verlijmen op de consoles en controleer de positie.



[DE] Schritt 23

Alle Kontaktflächen des LUX ELEMENTS LAVADO®-FLOAT ... -Waschtischs zur Wand mit COL-MK versehen. Konsolen müssen nicht verklebt werden.

[EN] Step 23

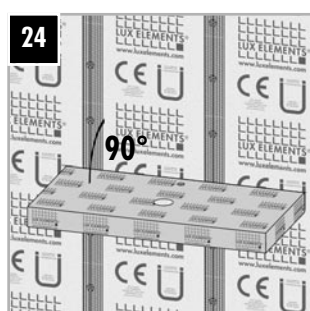
Apply COL-MK to all wall-contact surfaces of the LUX ELEMENTS LAVADO®-FLOAT ... washstand. The brackets do not have to be adhered.

[FR] Étape 23

Coller le plan de vasque LUX ELEMENTS LAVADO®-FLOAT ... avec la colle COL-MK uniquement sur les surfaces en contact mur/plan de vasque. Ne pas coller les consoles.

[NL] Stap 23

Voorzie alle raakvlakken van de LUX ELEMENTS LAVADO®-FLOAT ... -wastafel met de wand van COL-MK. De consoles moeten niet worden verlijmd.



[DE] Schritt 24

LUX ELEMENTS LAVADO®-FLOAT ... -Waschtisch aufschieben und nach Montage sofort den Sitz und Lage überprüfen, ansonsten vor Aushärtung des Klebers nachjustieren.

[EN] Step 24

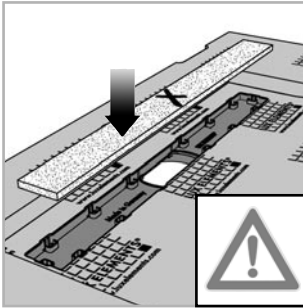
Push the LUX ELEMENTS LAVADO®-FLOAT washstand onto the brackets and check the seating and position immediately after assembly. If necessary, readjust before the adhesive hardens.

[FR] Étape 24

Glisser le plan de vasque LUX ELEMENTS LAVADO®-FLOAT ... et vérifier, immédiatement après le montage, la bonne assise et le bon positionnement. Si des corrections doivent être effectuées, réajuster avant le durcissement de la colle.

[NL] Stap 24

Schuif de LUX ELEMENTS LAVADO®-FLOAT ... -wastafel erop en controleer de positie onmiddellijk na de montage, stel deze anders bij vooraleer de lijm uitgehard is.



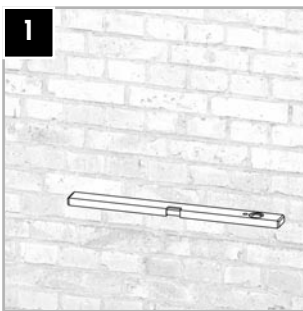
LUX ELEMENTS LAVADO®-FLOAT L

[DE] Bitte beachten ... vor Montagebeginn be-
 liegenden Bautenschutz (X)
 einsetzen!

[EN] Please observe ... insert protective cover
 (X) before installation!

[FR] Veuillez tenir compte ... veillez à
 intégrer la protection (X)
 avant montage !

[NL] Let op ... voor
 montagebegin de bijbeho-
 rende gootbescherming (X)
 invoegen!

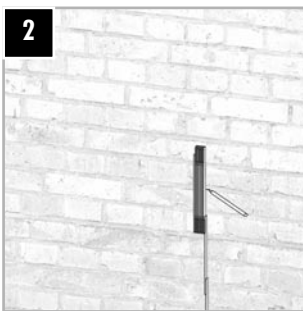


[DE] Schritt 1 Planheit des Untergrundes,
 z.B. Mauerwerk, überprü-
 fen. Im Zweifelsfall den
 Untergrund nachbearbei-
 ten.

[EN] Step 1 Check the flatness of the
 substrate, e.g. Masonry. If
 in doubt, rework the sub-
 strate.

[FR] Étape 1 Vérifier la planéité du
 support, en particulier sur la
 maçonnerie. Dans le cas
 contraire, améliorer le
 support.

[NL] Stap 1 Controleer of de onder-
 grond, bv. muur, vlak is.
 Bewerk de ondergrond in
 geval van twijfel na.

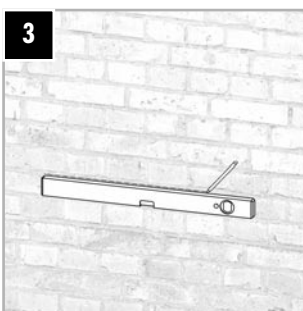


[DE] Schritt 2 Die Montagehöhe des LUX
 ELEMENTS LAVADO®-FLOAT
 ...-Waschtischs festlegen.

[EN] Step 2 Determine the installation
 height of the LUX
 ELEMENTS LAVADO®-FLOAT
 ... washstand.

[FR] Étape 2 Déterminer la hauteur de
 montage du plan de vasque
 LUX ELEMENTS LAVADO®-
 FLOAT ...

[NL] Stap 2 Bepaal de montagehoogte
 van de LUX ELEMENTS
 LAVADO®-FLOAT ...-wasta-
 fel.

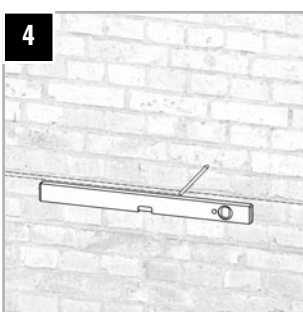


[DE] Schritt 3 Waagerechten Montage-
 strich ziehen. Erste Line:
 OK Waschtisch.

[EN] Step 3 Draw a horizontal mount-
 ing line. First line: top
 edge of the washstand.

[FR] Étape 3 Tirer un trait de montage
 horizontal. Le premier trait
 correspond à la hauteur du
 bord supérieur de la vas-
 que.

[NL] Stap 3 Trek een horizontale mon-
 tagelijijn. Eerste lijn: BK
 (bovenkant) wastafel.

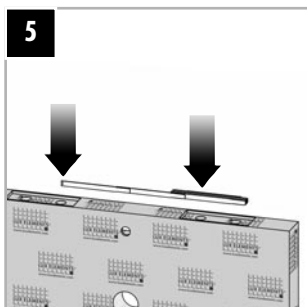


[DE] Schritt 4 Zweite Linie: Montagelinie
 der Konsolen, PRO-MAK
 Materialstärke (ca. 9 mm)
 abziehen.

[EN] Step 4 Draw a second mounting
 line for the brackets;
 subtract the thickness of
 the PRO-MAK material
 (approx. 9 mm).

[FR] Étape 4 Le deuxième trait corres-
 pond à la hauteur de mon-
 tage des consoles ; sou-
 straire l'épaisseur du
 matériau PRO-MAK (env.
 9 mm).

[NL] Stap 4 Tweede lijn: Montagelijijn
 van de consoles, PRO-MAK
 materiaaldikte (ca. 9 mm)
 aftrekken.



[DE] Schritt 5

Achsabstand der Waschtischbohrungen vermessen.

[EN] Step 5

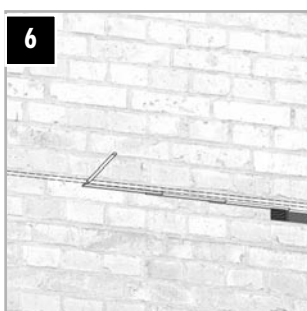
Measure the distance between the washstand drill holes.

[FR] Étape 5

Mesurer l'entre-axe des perçages du plan de vasque.

[NL] Stap 5

Meet de asafstand van de gaten in de wastafel op.



[DE] Schritt 6

Maß auf den Untergrund übernehmen und markieren.

[EN] Step 6

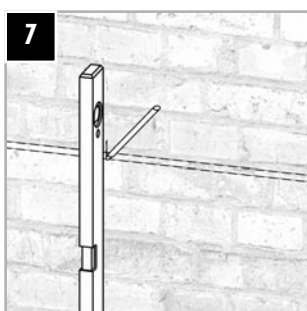
Transfer the dimension to the substrate and mark it.

[FR] Étape 6

Reporter les dimensions sur le support et marquer les emplacements.

[NL] Stap 6

Neem de maat over op de ondergrond en markeer deze.



[DE] Schritt 7

Senkrechten Strich im Lot auf beide Markierungen anzeichnen.

[EN] Step 7

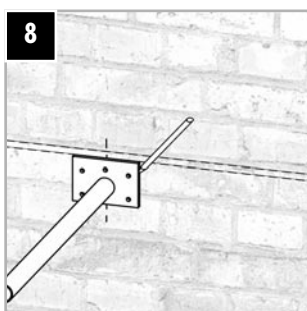
Draw a vertical line on both markings.

[FR] Étape 7

À partir de chacune des deux positions, tirer un trait d'aplomb.

[NL] Stap 7

Teken een verticale, loodrechte lijn af op beide markeringen.



[DE] Schritt 8

Konsole mit dem Mittelpunkt auf der Achse positionieren und Umriss sowie die jeweils fünf Bohrlocher anzeichnen.

[EN] Step 8

Position the bracket with the central point on the axis and mark the outline and the five drill holes.

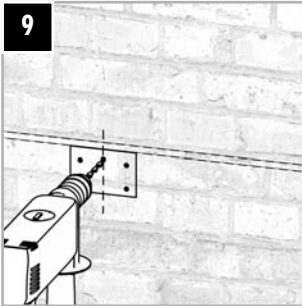
[FR] Étape 8

Positionner la console à l'axe et tracer la position ainsi que les 5 perçages (pour chaque console).

[NL] Stap 8

Positioneer de console met het middelpunt op de as en teken de omtrek evenals de vijf boorgaten af.

1.2



[DE] Schritt 9

Bohrungen entsprechend des Bohrbildes vornehmen.

[EN] Step 9

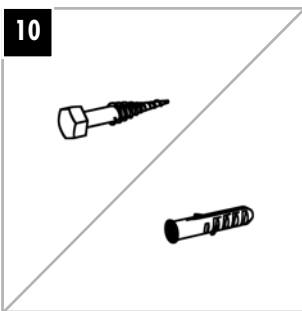
Drill the holes according to the drilling template.

[FR] Étape 9

Percer les trous correspondant aux marquages.

[NL] Stap 9

Boor de gaten overeenkomstig het boorbeeld.



[DE] Schritt 10

Schrauben und Dübel nach Befestigungsuntergrund und Erfordernissen verwenden, um eine dauerhafte und stabile Verbindung zu gewährleisten.

[EN] Step 10

Use screws and wall plugs suitable for the fastening substrate and according to requirements in order to ensure a permanent and stable connection.

[FR] Étape 10

Utiliser des vis et des chevilles adaptées au support de fixation et aux exigences et ceci afin de garantir une fixation durable et stable.

[NL] Stap 10

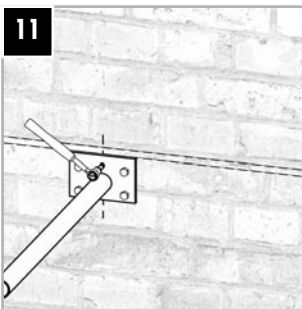
Gebruik schroeven en pluggen naargelang de bevestigingsondergrond en vereisten om een duurzame en stabiele verbinding te garanderen.

Siehe Tabelle Seite 18

See table on page 18

Voir tableau page 19

Zie tabel pagina 19



[DE] Schritt 11

Konsolen vollflächig auf den Untergrund aufschrauben

[EN] Step 11

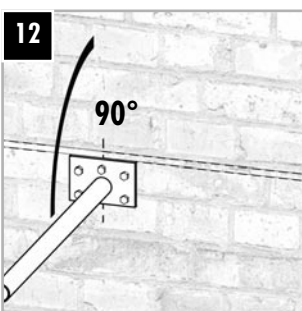
Screw the brackets flat to the substructure.

[FR] Étape 11

Fixer à l'aide des vis les consoles sur le support.

[NL] Stap 11

Schroef de consoles over het volledige oppervlak op de onderconstructie.



[DE] Schritt 12

Winkligkeit zum Untergrund überprüfen. Darauf achten, dass die Konsole waagrecht verläuft. Im Zweifelsfall den Untergrund nachbearbeiten.

[EN] Step 12

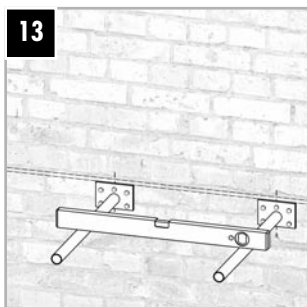
Check perpendicularity to the substrate. Ensure that the bracket runs parallel. If in doubt, rework the substrate.

[FR] Étape 12

Vérifier que l'angle de fixation par rapport au support est correct. Faire également attention à ce que la console soit bien horizontale. Dans le cas contraire, améliorer le support.

[NL] Stap 12

Controleer de haaksheid ten opzichte van de ondergrond. Zorg ervoor dat de console horizontaal loopt. Bewerk de ondergrond in geval van twijfel na.



13

[DE] Schritt 13

Waagerechten Sitz der Konsolen prüfen und sicherstellen.

Hinweis: Auch bei drei Konsolen (LUX ELEMENTS LAVADO®-FLOAT TWO ...) auf Flucht achten!

[EN] Step 13

Check and ensure the horizontal seating of the brackets.

Note: With three brackets also (LUX ELEMENTS LAVADO®-FLOAT TWO ...), make sure they line up

[FR] Étape 13

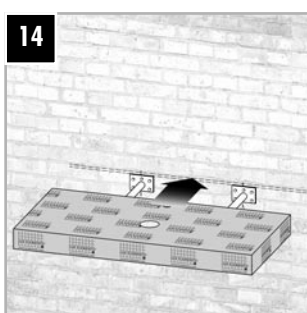
Contrôler le niveau horizontal des consoles.

Remarque : avec trois consoles également (LUX ELEMENTS LAVADO®-FLOAT TWO ...), il faut veiller au bon alignement !

[NL] Stap 13

Controleer en verzeker dat de consoles waterpas hangen.

Aanwijzing: Ook bij drie consoles (LUX ELEMENTS LAVADO®-FLOAT TWO ...) op de uitlijning letten!



14

[DE] Schritt 14

LUX ELEMENTS LAVADO®-FLOAT ... -Waschtisch zur Probe auf die Konsolen unverklebt aufschieben und Sitz und Lage überprüfen.

[EN] Step 14

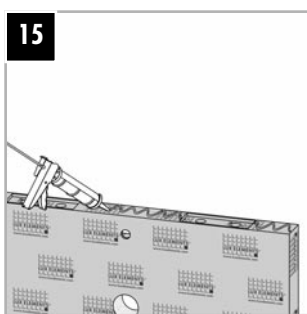
Push the LUX ELEMENTS LAVADO®-FLOAT ... washstand onto the brackets without glue in order to check the seating and position.

[FR] Étape 14

Glisser sans coller le plan de vasque LUX ELEMENTS LAVADO®-FLOAT ... afin de vérifier le niveau et son positionnement.

[NL] Stap 14

Schuif de LUX ELEMENTS LAVADO®-FLOAT ... -wastafel bij wijze van proef zonder te verlijmen op de consoles en controleer de positie.



15

[DE] Schritt 15

Alle Kontaktflächen des LUX ELEMENTS LAVADO®-FLOAT ... -Waschtischs zur Wand mit COL-MK versehen. Konsolen müssen nicht verklebt werden.

[EN] Step 15

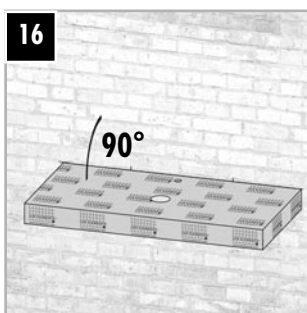
Apply COL-MK to all wall-contact surfaces of the LUX ELEMENTS LAVADO®-FLOAT ... washstand. The brackets do not have to be adhered.

[FR] Étape 15

Coller le plan de vasque LUX ELEMENTS LAVADO®-FLOAT ... avec la colle COL-MK uniquement sur les surfaces en contact mur/plan de vasque. Ne pas coller les consoles.

[NL] Stap 15

Voorzie alle raakvlakken van de LUX ELEMENTS LAVADO®-FLOAT ... -wastafel met de wand van COL-MK. De consoles moeten niet worden verlijmd.



16

[DE] Schritt 16

LUX ELEMENTS LAVADO®-FLOAT ... -Waschtisch aufschieben und nach Montage sofort den Sitz und Lage überprüfen, ansonsten vor Aushärtung des Klebers nachjustieren.

[EN] Step 16

Push the LUX ELEMENTS LAVADO®-FLOAT ... washstand onto the brackets and check the seating and position immediately after assembly. If necessary, readjust before the adhesive hardens.

[FR] Étape 16

Glisser le plan de vasque LUX ELEMENTS LAVADO®-FLOAT ... et vérifier, immédiatement après le montage, la bonne assise et le bon positionnement. Si des corrections doivent être effectuées, réajuster avant le durcissement de la colle.

[NL] Stap 16

Schuif de LUX ELEMENTS LAVADO®-FLOAT ... -wastafel erop en controleer de positie onmiddellijk na de montage, stel deze anders bij vooraleer de lijm uitgehard is.

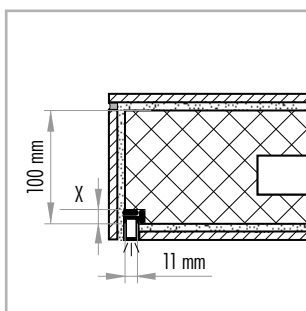


[DE] – Bitte beachten: Vor der Montage des LAVADO-FLOAT ... mit Lichtschlauch LAVADO-FLOAT LI-WW ... den Anschlussbereich für Kabel und Netzteil vorbereiten, z.B. Anschlussdose (**nicht im Nassbereich!**). Die Kabel des LAVADO-FLOAT LI-WW ... dürfen die Montage des Waschtischs nicht behindern. Der Lichtschlauch ist vor der Montage auf seine einwandfreie Funktion hin zu prüfen. Die Verkabelung und der Anschluss an die Stromversorgung dürfen nur durch eine autorisierte Elektrofachkraft erfolgen. Es sind die jeweils gültigen nationalen Vorschriften des Landes, in welchem die Installation stattfindet, zu beachten!

[EN] – Please observe: Before installing the LAVADO-FLOAT ... with LAVADO-FLOAT LI-WW ... light rope, prepare the connection area for the cables and power supply unit, e.g. connection socket (**not in the wet area!**). The cables of the LAVADO-FLOAT LI-WW ... must not hinder the installation of the washstand. The correct function of the light rope must be checked before installation. Only an authorised qualified electrician may install the wiring and connect the power supply. The relevant national regulations of the country of installation must be followed!

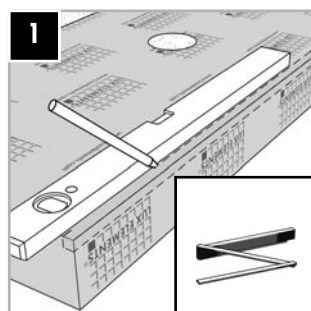
[FR] – Veuillez tenir compte : Avant de monter l'élément LAVADO-FLOAT ... avec le tuyau lumineux LAVADO-FLOAT LI-WW ..., il est nécessaire de préparer la zone de raccordement pour les câbles et le bloc d'alimentation ; par ex. boîte de dérivation (**pas dans les pièces humides !**). Les câbles du tuyau LAVADO-FLOAT LI-WW ... ne doivent en aucun cas gêner le montage du plan de vasque. Il est important de vérifier le bon fonctionnement du tuyau lumineux avant le montage. Le câblage et le raccordement à l'alimentation électrique doivent être confiés à un électricien agréé. Veiller aux prescriptions nationales en vigueur du pays dans lequel l'installation est effectuée.

[NL] – Let op: Vooraleer de LAVADO-FLOAT ... met lichtslang LAVADO-FLOAT LI-WW te monteren ... de aansluitzone voor kabels en voeding voorbereiden, bv. contactdoos (**niet in natte ruimtes!**). De kabels van de LAVADO-FLOAT LI-WW ... mogen de montage van de wastafel niet hinderen. Vóór de montage moet worden gecontroleerd of de lichtslang onberispelijk werkt. De bekabeling en aansluiting op de stroomvoorziening mogen uitsluitend door een gemachtigde elektricien worden uitgevoerd. De respectievelijk geldende nationale voorschriften van het land waarin de installatie plaatsvindt, moeten worden nageleefd!



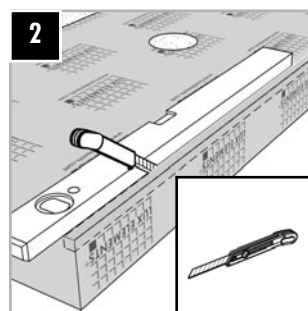
[DE] – Die Kontur des Lichtschlauchs an der Unterseite, vorne, anzeichnen (Breite: 11 mm, Höhe 'X' abhängig von Belagstärke = Fliese + Kleber), ausschneiden und LAVADO-FLOAT LI-WW ... mit LUX ELEMENTS®-COL-MK einkleben. Anschließend verfliesen.

Hinweis: Eine Fräsung für die Aufnahme des Lichtschlauchs kann auch werkseitig individuell vorbereitet werden.



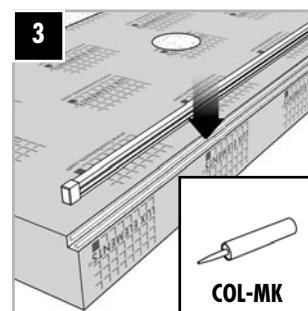
[EN] – Mark the contour of the light rope on the underside at the front (width: 11 mm, height 'X' depending on the covering thickness = tile + adhesive), cut out and glue in LAVADO-FLOAT LI-WW ... using LUX ELEMENTS®-COL-MK. Then tile.

Note: A milled slot to accept the light rope can also be individually prepared in the factory.



[FR] – Tracer le contour du tuyau lumineux sur la face inférieure, avant (largeur : 11 mm, hauteur « X » en fonction de l'épaisseur du revêtement = carrelage + colle), découper puis coller le tuyau LAVADO-FLOAT LI-WW ... avec le produit LUX ELEMENTS®-COL-MK. Ensuite carreler.

Remarque: Il est également possible de préparer individuellement le fraisage destiné à recevoir le tuyau lumineux directement à l'usine.



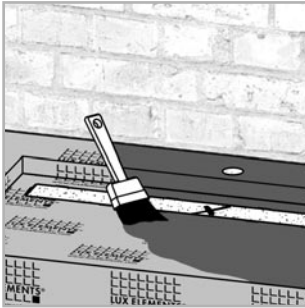
[NL] – De contour van de lichtslang aan de onderkant, vooraan, aftekenen (breedte: 11 mm, hoogte "X" naargelang de dikte van de bedekking = tegel + lijm), uitsnijden en LAVADO-FLOAT LI-WW ... met LUX ELEMENTS®-COL-MK inlijmen. Vervolgens betegelen.

Opmerking: Een uitgefreesde uitsparing voor de opname van de lichtslang kan ook in de fabriek individueel worden voorbereid.

LUX ELEMENTS LAVADO®-FLOAT L



01 | 2022



[DE] - Abdichtung

LUX ELEMENTS LAVADO®-FLOAT-L-Waschtisch mit LUX ELEMENTS®-DRY-ASK abdichten.

[EN] - Sealant

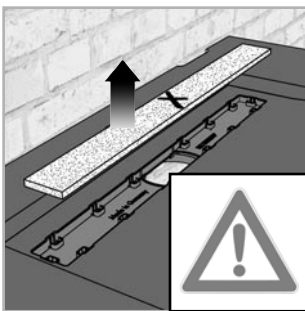
Seal the LUX ELEMENTS LAVADO®-FLOAT-L washstand with LUX ELEMENTS®-DRY-ASK.

[FR] - L'étanchéité

Étancher la vasque LUX ELEMENTS-LAVADO®-FLOAT-L avec l'enduit d'étanchéité LUX ELEMENTS®-DRY-ASK.

[NL] - Afdichting

Dicht de LUX ELEMENTS LAVADO®-FLOAT-L-wastafel af met LUX ELEMENTS®-DRY-ASK.



[DE] - Bautenschutz

Bitte beachten ... vor der Verfliesung den Bautenschutz (X) entfernen!

[EN] - Protective cover

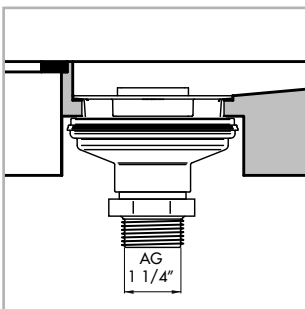
Please observe ... remove protective cover (X) before tiling!

[FR] - Protection

Veillez tenir compte ... retirer la protection (X) avant de carreler !

[NL] - Bescherming

Let op ... voor het betegelen de gootbescherming (X) verwijderen!

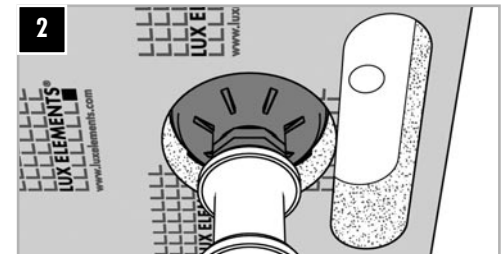
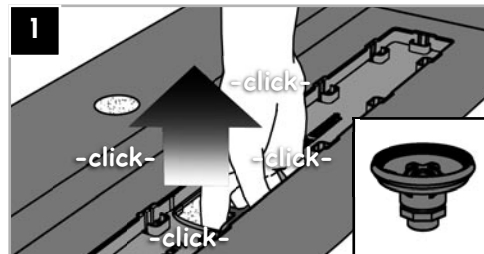


[DE] - Anschluss

[EN] - Connection

[FR] - Raccord

[NL] - Aansluiting

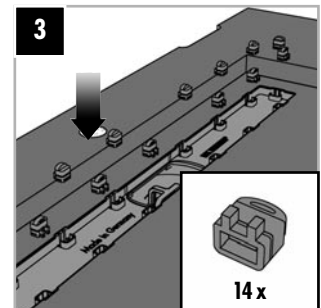
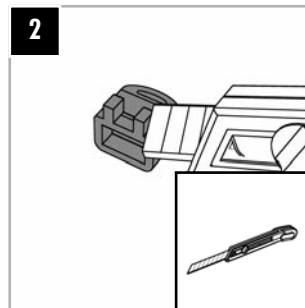
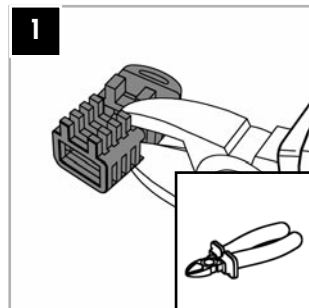
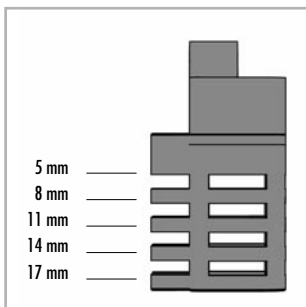


[DE] - Höhenanpassung

[EN] - Height adjustment

[FR] - Adaptation en hauteur

[NL] - Hoogteaanpassing

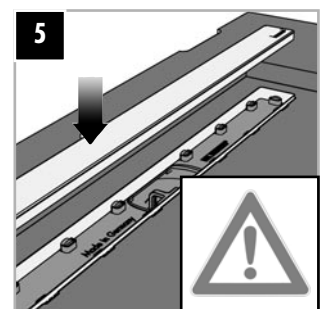
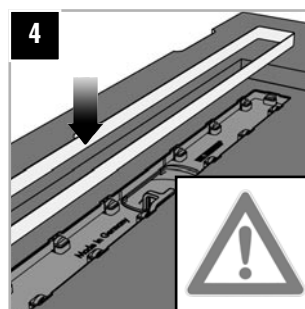


[DE] – Hinweis: Anfließhilfe **und** Abdecksteg **vor** der Verfliesung und Verfugung montieren !

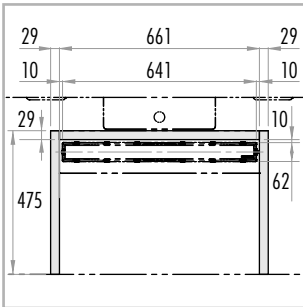
[EN] – Note: Install tiling aid **and** cover rail **before** tiling and jointing !

[FR] – Remarque : Positionner le cadre d'aide à la pose du carrelage **et** le grille en ligne **avant** de carreler et jointoyer !

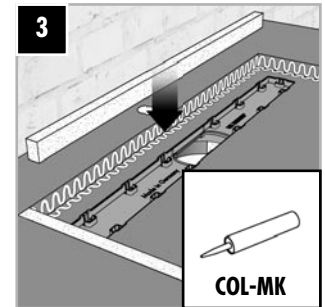
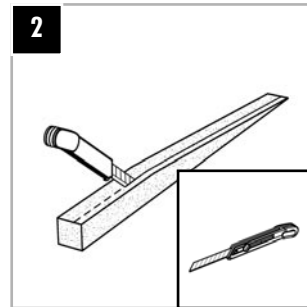
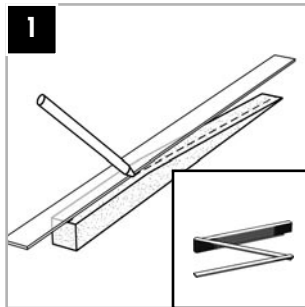
[NL] – Let op: Tegelhulp **en** Gootafdekking mon teren **alvorens** te betegelen en te voegen !



3.X



Maße in mm · Dimensions in mm · Dimensions sont en mm · Maten in mm



[DE] - Die Füllstücke ...

... können optional verwendet werden, um direkt an den Abdecksteg heranfliesen zu können.

Abhängig von der Belagstärke (Fliesen + Kleber) sind sie z.B. mit einem Cuttermesser zunächst auf das jeweils richtige Maß zuzuschneiden und anschließend mit LUX ELEMENTS®-COL-MK einzukleben.

Bitte beachten ..., dass die Füllstücke erst **nach** dem Abdichten (siehe Seite 14) eingesetzt werden dürfen!



[EN] - The fillers ...

... can optionally be used to enable tiles to be laid directly on the cover rail.

Depending on the thickness of the covering (tiles + adhesive), they must first be cut to the respectively correct size, for example with a cutter, and then glued in using LUX ELEMENTS®-COL-MK.

Please observe ... that the fillers may only be inserted **after** sealing (seen page 14)!



[FR] - Les pièces d'obturation

... peuvent être utilisées, en option, pour pouvoir carrelage directement jusqu'à la grille en ligne.

En fonction de l'épaisseur du revêtement (carrelage + colle), il faut découper, dans un premier temps, ces pièces d'obturation à la bonne dimension, par exemple à l'aide d'un cutter, puis les coller avec le produit LUX ELEMENTS®-COL-MK.

Veillez tenir compte ... que les pièces d'obturation ne doivent être utilisées **qu'après** avoir effectué l'étanchéification (voir page 14) !



[NL] - De Vulstukken ...

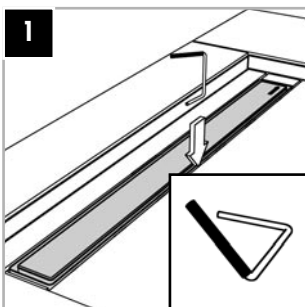
kunnen optioneel worden gebruikt om rechtstreeks tegen de gootafdekking aan te kunnen tegelen.

Naargelang de dikte van de bedekking (tegels + lijm) moeten ze eerst op de respectievelijk juiste maat worden gesneden, bijv. met een breekmes, en vervolgens met LUX ELEMENTS®-COL-MK worden vastgeleijmd.

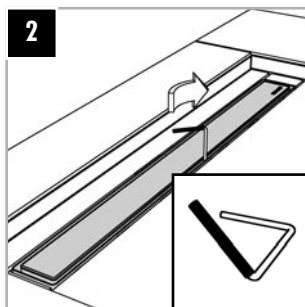
Let op ... dat de vulstukken pas **na** het afdichten (zie pagina 14) mogen worden ingevoegd!



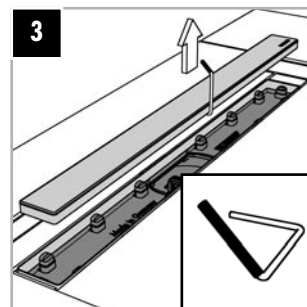
[DE] - Wartung



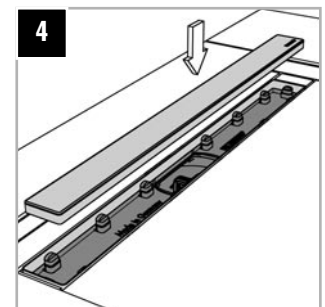
[EN] - Maintenance



[FR] - Maintenance



[NL] - Onderhoud



[DE] – Für weitere Informationen ... zum Thema „Reinigung und Pflege von Edelstahlteilen“ beachten Sie bitte unsere separate Anleitung. Sie finden diese zum Download auf www.luxelements.com

[EN] – For further information ... on the “Cleaning and looking after stainless steel parts”, please refer to our separate instructions. You can download these from www.luxelements.com

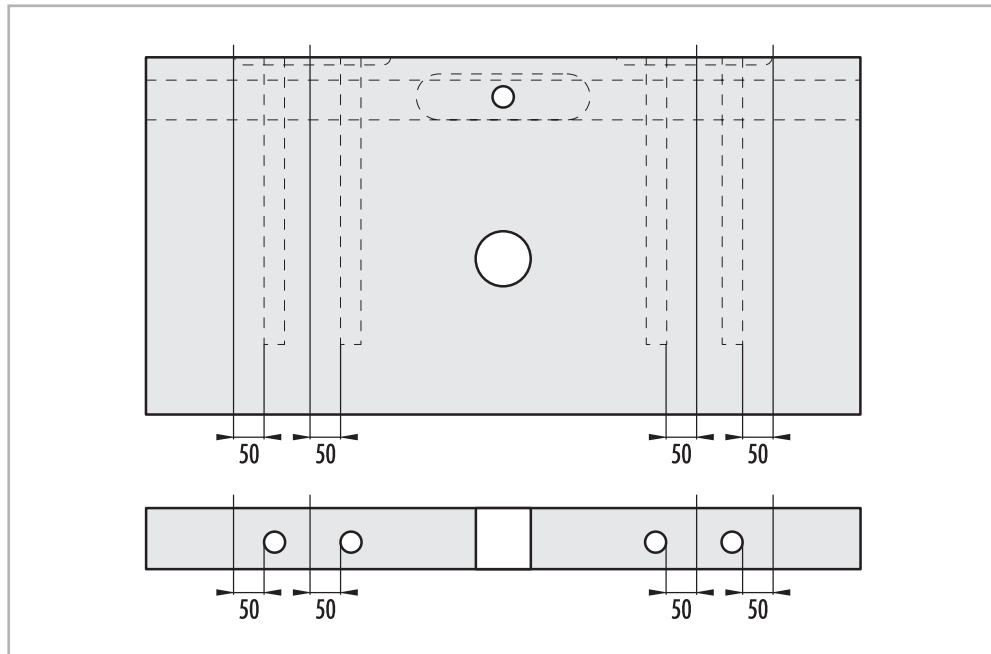
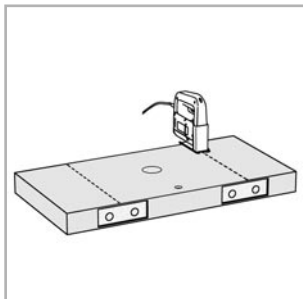
[FR] – Pour de plus amples informations ... sur le thème « Nettoyage et entretien des pièces en acier inoxydable », veuillez consulter nos instructions séparées. Vous les trouverez à télécharger sur notre site Internet : www.luxelements.com

[NL] – Voor meer informatie ... over het thema “Reiniging en onderhoud van roestvrij stalen onderdelen” raadpleeg onze aparte handleiding. U kunt ze downloaden op www.luxelements.com



01 | 2022

[DE] - Ablängen **[EN] - Shortening** **[FR] - Recouper** **[NL] - Inkorten**



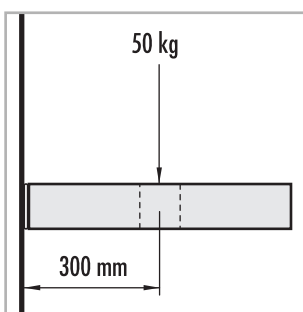
Bitte beachten ... dass die Waschtischbreite nur mit einem Abstand von mindestens 50 mm zu den Konsolen gekürzt werden darf.

Please observe ... that the washstand width may only be shortened with a minimum distance of 50 mm from the brackets.

ATTENTION : Ne pas découper le plan vasque à moins de 50 mm des consoles.

Let op ... dat de breedte van de wastafel enkel mag worden ingekort met behoud van een minimum afstand tot de consoles van 50 mm.

[DE] - Belastung **[EN] - Subjecting to loads** **[FR] - Charges** **[NL] - Belasting**



Bitte beachten ... dass die Belastung für den Waschtisch LUX ELEMENTS LAVADO®-FLOAT G auf 50 kg (Washbecken + Armatur + Beschichtung) ausgelegt ist. Bitte setzen Sie daher z.B. keine Kinder oder schwere Gegenstände auf den Waschtisch.

Please observe ... that the LUX ELEMENTS LAVADO®-FLOAT G washstand (washbasin + tap + coating) is designed for loads up to 50 kg. Therefore, please do not place heavy objects on the washbasin, for example, or allow children to sit on it.

Veillez tenir compte ... Ne pas s'asseoir ou changer un enfant sur le plan de vasque LUX ELEMENTS LAVADO®-FLOAT G. Le plan de vasque LUX ELEMENTS LAVADO®-FLOAT G ne doit pas être chargé de plus de 50 kg (vasque & robinetterie + revêtement).

Let op ... dat de belastingscapaciteit van de wastafel LUX ELEMENTS LAVADO®-FLOAT G is ontworpen voor 50 kg (wasbak + armatuur + coating). Plaats daarom bv. geen kinderen of zware voorwerpen op de wastafel.

Beispiel: Durchschnittliches Gewicht bei der Beschichtung: ca. 20 kg; Durchschnittliches Gewicht eines Waschbeckens: ca. 25 kg; mögliche zusätzliche Belastung = 5 kg.

Example: Average weight with coating: approx. 20 kg; average weight of a washbasin: approx. 25 kg; possible additional load = 5 kg.

Par exemple : Poids moyen du revêtement : env. 20 kg + poids moyen d'une vasque à poser : env. 25 kg = marge de charge de sécurité 5 kg. Nous rappelons que ces valeurs sont qu'à titre indicatives et qu'elles doivent être vérifiées par l'installateur.

Voorbeeld: Gemiddeld gewicht bij de coating: ca. 20 kg; gemiddeld gewicht van een wasbak: ca. 25 kg; mogelijke bijkomende belasting = 5 kg.

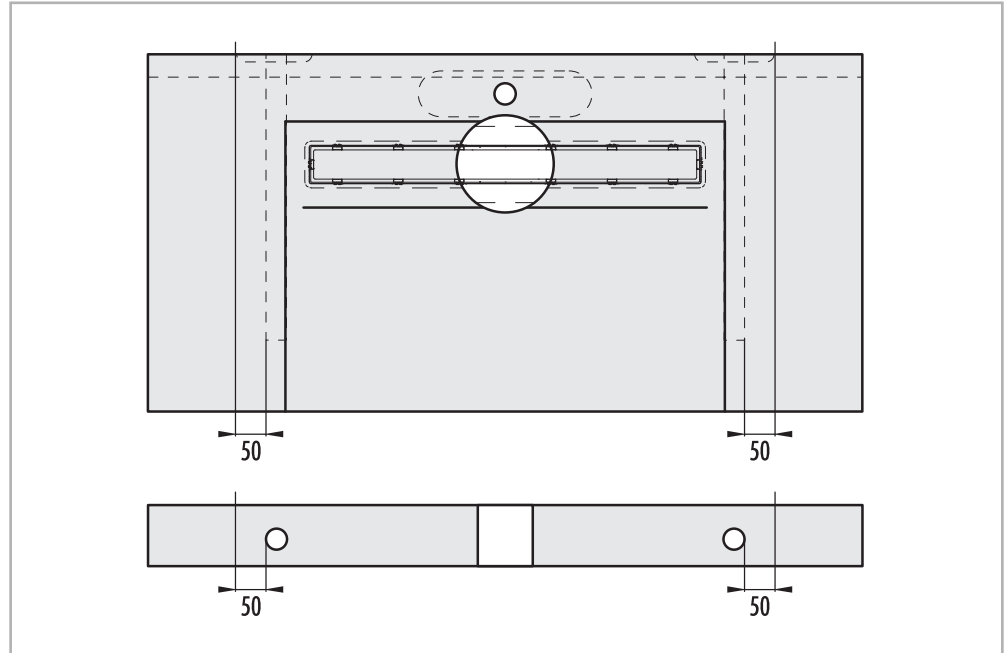
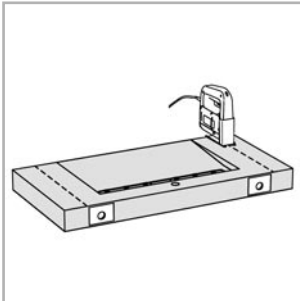


[DE] - Ablängen

[EN] - Shortening

[FR] - Recouper

[NL] - Inkorten



Bitte beachten ... dass die Waschtischbreite nur mit einem Abstand von mindestens 50 mm zu den Konsolen gekürzt werden darf.

Please observe ... that the washstand width may only be shortened with a minimum distance of 50 mm from the brackets.

ATTENTION : Ne pas découper le plan vasque à moins de 50 mm des consoles.

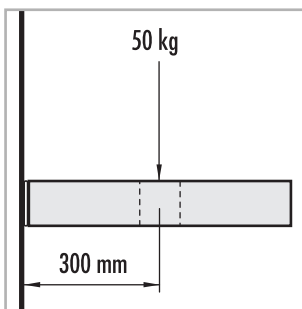
Let op ... dat de breedte van de wastafel enkel mag worden ingekort met behoud van een minimum afstand tot de consoles van 50 mm.

[DE] - Belastung

[EN] - Subjecting to loads

[FR] - Charges

[NL] - Belasting



Bitte beachten ... dass die Belastung für den Waschtisch LUX ELEMENTS LAVADO®-FLOAT L auf 50 kg (Armatur + Beschichtung) ausgelegt ist. Bitte setzen Sie daher z.B. keine Kinder oder schwere Gegenstände auf den Waschtisch.

Please observe ... that the LUX ELEMENTS LAVADO®-FLOAT L washstand (tap + coating) is designed for loads up to 50 kg. Therefore, please do not place heavy objects on the wash basin, for example, or allow children to sit on it.

Veillez tenir compte ... Ne pas s'asseoir ou changer un enfant sur le plan de vasque LUX ELEMENTS LAVADO®-FLOAT L. Le plan de vasque LUX ELEMENTS LAVADO®-FLOAT L ne doit pas être chargé de plus de 50 kg (robinetterie + revêtement).

Let op ... dat de belastingcapaciteit van de wastafel LUX ELEMENTS LAVADO®-FLOAT L is ontworpen voor 50 kg (armatuur + coating). Plaats daarom bv. geen kinderen of zware voorwerpen op de wastafel.

Beispiel: Durchschnittliches Gewicht bei der Beschichtung: ca. 20 kg; mögliche zusätzliche Belastung = 30 kg.

Example: Average weight with coating: approx. 20 kg; possible additional load = 30 kg.

Par exemple : Poids moyen du revêtement : env. 20 kg = marge de charge de sécurité 30 kg. Nous rappelons que ces valeurs sont qu'à titre indicatives et qu'elles doivent être vérifiées par l'installateur.

Voorbeeld: Gemiddeld gewicht bij de coating: ca. 20 kg; mogelijke bijkomende belasting = 30 kg.

Untergrund-/Dübeltabelle

[DE] Die Tabelle dient nur zur Orientierung bei der Planung! Bitte prüfen Sie vor der Montage, in wie weit die Angaben für den Untergrund und die Belastung ausreichend sind.

		Befestigung gemäß Herstellerangaben	Befestigung gemäß Herstellerangaben
Mauer, Vollmaterial	Beton	z.B. Fischer Ankerbolzen FAZ II 10/20 oder: Fischer Hochleistungsanker FH II 10/25	z.B. Hilti Durchsteckanker HST M10X90/10
	Ziegelstein	z.B. Fischer Injektionssystem FIS V für Mauerwerk (Injektionsmörtel FIS V + Gewindestange FIS A M10) oder: FIS E	z.B. Hilti Durchsteckanker HST M10X90/10
	Porenbeton		z.B. Hilti Porenbetondübel HPD M10/30
Mauer, Hohlmaterial	Ziegelstein		z.B. Hilti Rahmendübel HRD 10
	Vollgipsstein		z.B. Hilti Rahmendübel HRD 10
Ständerwand	Metall-Unterkonstruktion mit Gipskarton- oder Gipsfaserplatte beplankt	Sechskantholzschrauben DIN 571, 10 x 60 mm, galvanisch verzinkt, Schlüsselweite 17 mm, in Traverse aus Montage- oder Mehrschichtplatte (> d = 18 mm)	
	Holz-Unterkonstruktion mit Gipskarton- oder Gipsfaserplatte beplankt	Sechskantholzschrauben DIN 571, 10 x 60 mm, galvanisch verzinkt, Schlüsselweite 17 mm, in Traverse aus Montage- oder Mehrschichtplatte (> d = 18 mm)	z.B. Hilti Hohlraumdübel HHD-S M8/40X83

Substrate/wall plug table

[EN] The table serves only for orientation purposes during planning! Prior to assembly, please check whether the details stated for the substrate and load are sufficient.

		Fastening acc. to manufacturer's instructions	Fastening acc. to manufacturer's instructions
Masonry, solid material	Concrete	e.g. Fischer anchor bolts FAZ II 10/20 or: Fischer high-performance anchors FH II 10/25	e.g. Hilti stud anchor HST M10X90/10
	Brick	e.g. Fischer injection system FIS V for masonry (injection mortar FIS V + threaded rod FIS A M10) or: FIS E	e.g. Hilti stud anchor HST M10X90/10
	aerated concrete		e.g. Hilti aerated concrete anchor HPD M10/30
Masonry, hollow material	Brick		e.g. Hilti frame anchor HRD 10
	Solid gypsum		e.g. Hilti frame anchor HRD 10
Stud wall	Metal substructure with gypsum board and gypsum fibre board cladding	Hexagon-head wood screws DIN 571, 10 x 60 mm, galvanised, A/F 17 mm, in cross beam from mounting or sandwich plate (> d = 18 mm)	
	Wooden substructure with gypsum board and gypsum fibre board cladding	Hexagon-head wood screws DIN 571, 10 x 60 mm galvanised, A/F 17 mm, in cross beam from mounting or sandwich plate (> d = 18 mm)	e.g. Hilti cavity anchor HHD-S M8/40X83

4.3

Exemple de fixations adaptées selon les supports

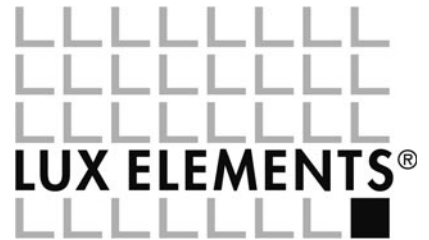
[FR] Ce tableau n'ayant qu'une valeur informative, il n'engage en aucun cas la responsabilité de LUX ELEMENTS sur la tenue à la charge, qui peut être différente selon les conditions de chaque chantier. Il convient à l'installateur de vérifier avant l'installation du plan de vasque les capacités du support puis d'adapter les fixations en conséquence.

Supports :		Exemple de fixations Fischer	Exemple de fixations Hilti
Maçonnerie : Matériaux pleins	Béton	par ex. Goujon d'ancrage Fischer : FAZ II 10/20 ou : Cheville haute performance Fischer : FH II 10/25	par ex. Goujon d'ancrage Hilti : HST M10X90/10
	Brique	par ex. Scellement par injection pour maçonnerie Fischer : FIS V (+ tige filetée FIS A M10) ou : FIS E	par ex. Goujon d'ancrage Hilti : HST M10X90/10
	Béton cellulaire		par ex. Cheville pour béton cellulaire Hilti : HPD M10/30
Maçonnerie : Matériaux creux	Brique		par ex. Cheville cadre Hilti : HRD 10
	Carreaux de plâtre		par ex. Cheville cadre Hilti : HRD 10
Cloisons :	Ossature métallique & plaque de plâtre ou similaire	Vis 6 pans à bois DIN 571, 10 x 60 mm, galvanisé zingué, Profondeur d'ancrage 17 mm, dans le renfort prévu au montage, traverse métallique ou panneau multicouche (Ep > 18 mm)	par ex. Cheville métallique pour cloison sèche Hilti : HHD-S M8/40X83
	Ossature bois & plaque de plâtre ou similaire	Vis 6 pans à bois DIN 571, 10 x 60 mm, galvanisé zingué, Profondeur d'ancrage 17 mm, dans le renfort prévu au montage, traverse métallique ou panneau multicouche (Ep > 18 mm)	

Ondergrond- / pluggentabel

[NL] De tabel dient enkel als richtlijn bij de planning! Controleer voorafgaand aan de montage in hoeverre de vermelde gegevens voor de ondergrond en de belasting volstaan.

		Bevestiging volgens gegevens van de fabrikant	Bevestiging volgens gegevens van de fabrikant
Muur, vol materiaal	Beton	bv. Fischer-ankerbouten FAZ II 10/20 of: Fischer-ankers voor zware belasting FH II 10/25	bv. Hilti-doorsteekanker HST M10X90/10
	Baksteen	bv. Fischer-injectiesysteem FIS V voor metselwerk (injectiemortel FIS V + draadstang FIS A M10) of: FIS E	bv. Hilti-doorsteekanker HST M10X90/10
	Cellenbeton		bv. Hilti-cellenbetonanker HPD M10/30
Muur, hol materiaal	Baksteen		bv. Hilti-kozijnplug HRD 10
	Volle gipssteen		bv. Hilti-kozijnplug HRD 10
Staanderwand	Metalen onderconstructie, bekleed met gipskartonplaat of gipsvezelplaat	Houtschroeven met zeskantkop DIN 571, 10 x 60 mm, galvanisch verzinkt, sleutelwijdte 17 mm, in dwarsbalk uit montageplaat of multiplexplaat (> d = 18 mm)	
	Houten onderconstructie, bekleed met gipskartonplaat of gipsvezelplaat	Houtschroeven met zeskantkop DIN 571, 10 x 60 mm, galvanisch verzinkt, sleutelwijdte 17 mm, in dwarsbalk uit montageplaat of multiplexplaat (> d = 18 mm)	bv. Hilti-hollewandanker HHD-S M8/40X83



www.luxelements.com



D

LUX ELEMENTS GmbH & Co. KG
An der Schusterinsel 7
D - 51379 Leverkusen-Opladen

Tel. +49 (0) 21 71/ 72 12 - 0
Fax +49 (0) 21 71/ 72 12 40

info@luxelements.de
www.luxelements.com

F

LUX ELEMENTS S.A.S
ZI-31, rue d'Ensisheim
F - 68190 Ungersheim

Tél. +33 (0) 3 89 83 69 79
Fax +33 (0) 3 89 48 83 27

info@luxelements.fr
www.luxelements.fr

PROS3153 - 01/2022 [DE] – Technische Änderungen vorbehalten
Unsere Artikel variieren bezüglich des Lieferumfangs. Beachten Sie hierzu die Angaben z.B. in der Produktbeschreibung, der Auftragsbestätigung oder auf der Verpackung.

01/2022 [EN] – We reserve the right to make technical changes
Our products vary regarding the scope of delivery. Please refer to the information, for example, in the product description, the order confirmation or on the packaging.

01/2022 [FR] – Sous réserve de modifications techniques
Fiche de montage générale, selon le choix du produit, celui-ci peut-être livré avec des options. Veuillez vous référer aux informations, description de produit, confirmation de commande ou à l'emballage pour connaître le contenu.

01/2022 [NL] – Onder voorbehoud van technische veranderingen
Onze producten variëren in de omvang van de levering. Raadpleeg de informatie, bijvoorbeeld, in de productbeschrijving, de orderbevestiging of op de verpakking.