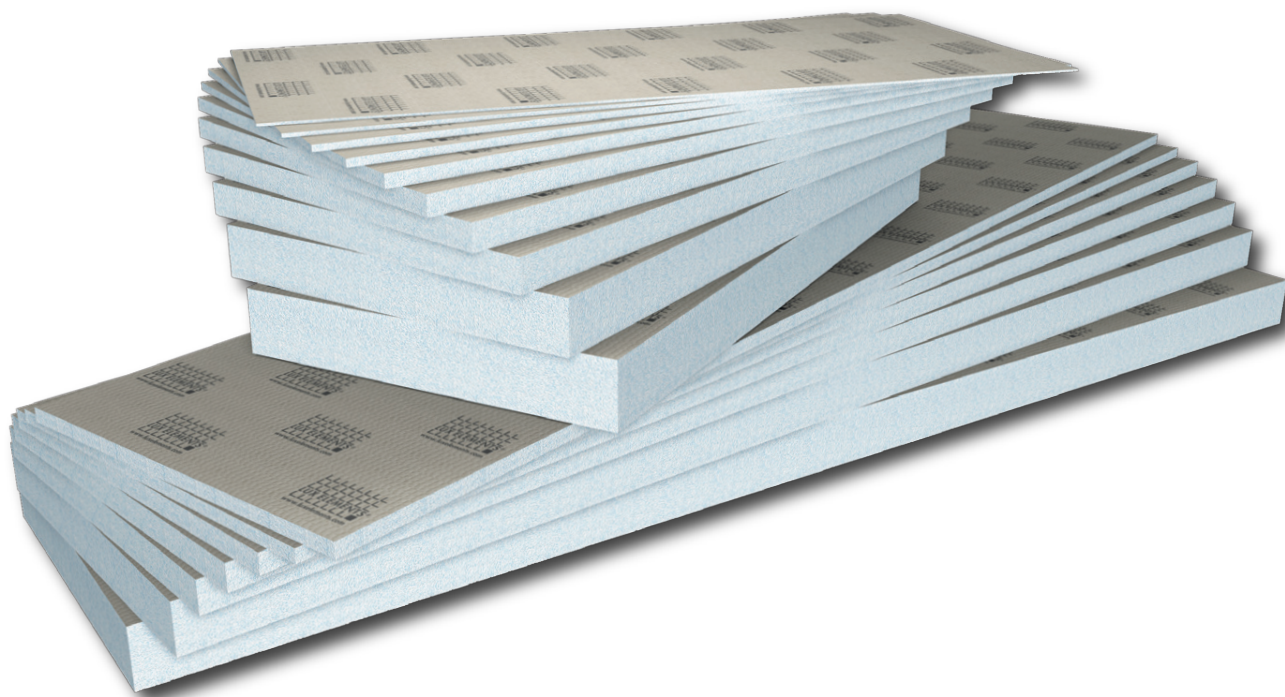
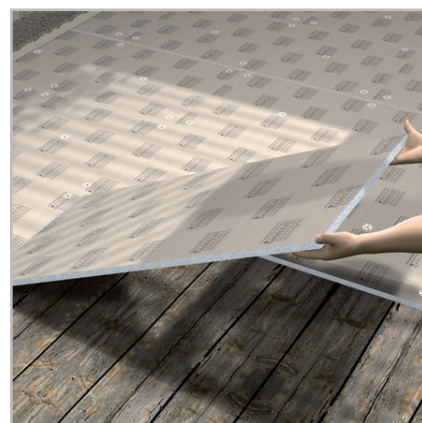
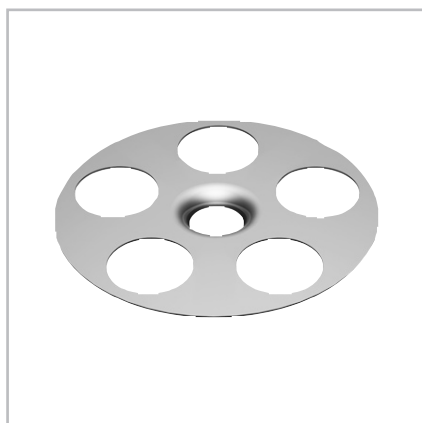


Panneau polyvalent

LUX ELEMENTS®-ELEMENT-EL ...



[FR] – Instructions de montage

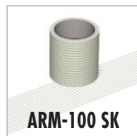
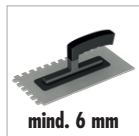
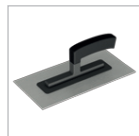
**Applications sur sol –
sur planchers en bois**

LUX ELEMENTS®-ELEMENT-EL ...

Tous les panneaux de construction ELEMENT-... doivent être stockés à plat et au sec. Si un panneau de construction ELEMENT-... est légèrement déformé du fait d'un stockage inapproprié ou pour d'autres raisons, il peut en principe être redressé par une légère torsion et pression. Avant la mise en oeuvre, vérifier l'adaptation des panneaux ELEMENT-... aux conditions d'environnement telles que la température et l'humidité.

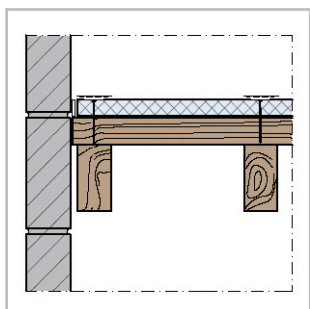
Les découpes et entailles peuvent être réalisées facilement et rapidement à l'aide d'une scie sauteuse ou d'un cutter.

OUTILS / MATERIAUX REQUIS



LUX ELEMENTS®-COL-AK
LUX ELEMENTS®-DRY-ASK

REMARQUE : Porter des gants/vêtements de protection, équipement de protection des yeux/du visage

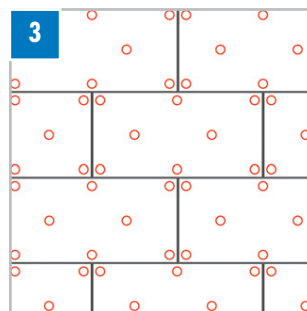


CONSEIL : Le panneau petit format, à partir de ELEMENT-EL Baby 10, convient également pour cette application.

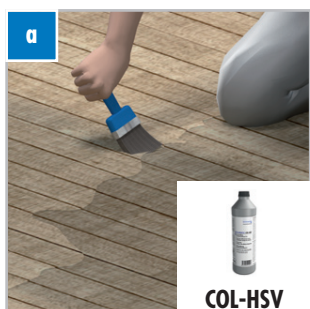
1 Le support doit pouvoir supporter la charge et être totalement stable. Les planches abimées doivent être revissées et les planches défectueuses ou fragiles doivent être remplacées. Les inégalités doivent être lissées à l'aide d'un couteau à enduire.



Après avoir préparé le support, coller des bandes d'isolation d'arêtes en continu sur tous les raccords paroi-sol.



Disposer les ELEMENT-EL à partir de l'épaisseur EL Baby 10, en travaillant en décalage, les joints croisés ne sont pas autorisés. Vissage selon la trame représentée.



COL-HSV

Recommandations : Pour une meilleure stabilité des panneaux ELEMENT-EL avant vissage et collage, nous conseillons d'appliquer un primaire COL HSV sur toute la surface avant encollage de COL AK à l'aide ...



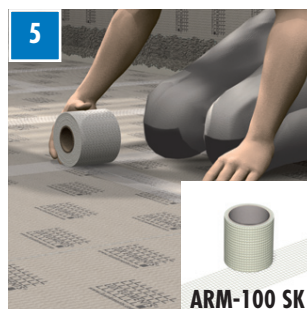
COL-AK

... d'une spatule dentée (min. 6 mm) en couvrant uniformément. Pour coller les bords, appliquer la colle COL-AK avec une truelle. Les panneaux ELEMENT-EL sont placés et tapotés dans le lit de colle.



FIX-S 35

Distance entre les vis maximum 300/300 mm. Choisir les vis en fonction du support et de l'épaisseur des panneaux, en utilisant des rondelles de fixation FIX-S 35.



ARM-100 SK

Renforcer les raccords ELEMENT avec ARM-100 SK ...



COL-AK

... et appliquer COL-AK à la spatule.



DRY-DF

En cas d'utilisation dans des pièces ou zones humides, appliquer une étanchéité avec DRY-DF avant collage du revêtement céramique ...



DRY-DF

... ou membrane d'étanchéité DRY-DF.



Poser les carreaux avec la colle à carreaux sans espaces creux.



Vidéos d'installation



Site Mobile

Nous recommandons ... un format de carreau de $\geq 50 \times 50$ mm. Au total, la charge de compression ne doit pas dépasser $0,1 \text{ N/mm}^2$. En cas d'utilisation pour des charges plus importantes, comme des moyens de transport, installations de rayonnage etc., prendre contact avec le service technique de LUX ELEMENTS. Convient également pour les systèmes de chauffage, la résistance à la température continue atteignant $+75^\circ \text{C}$.

Vous trouverez également d'autres informations sur l'usage de nos produits et leur mise en oeuvre sur notre site web. Les fiches techniques et certificats de contrôle sont téléchargeables sur www.luxelements.com

Sous réserve de modifications techniques - FR-12/2022