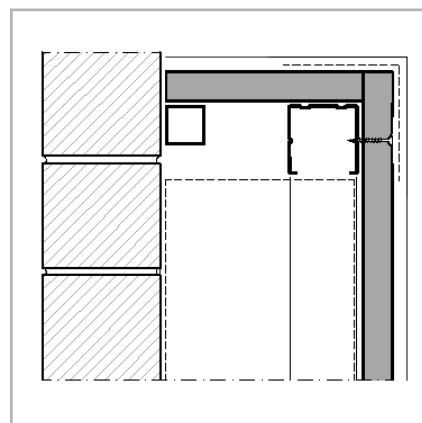
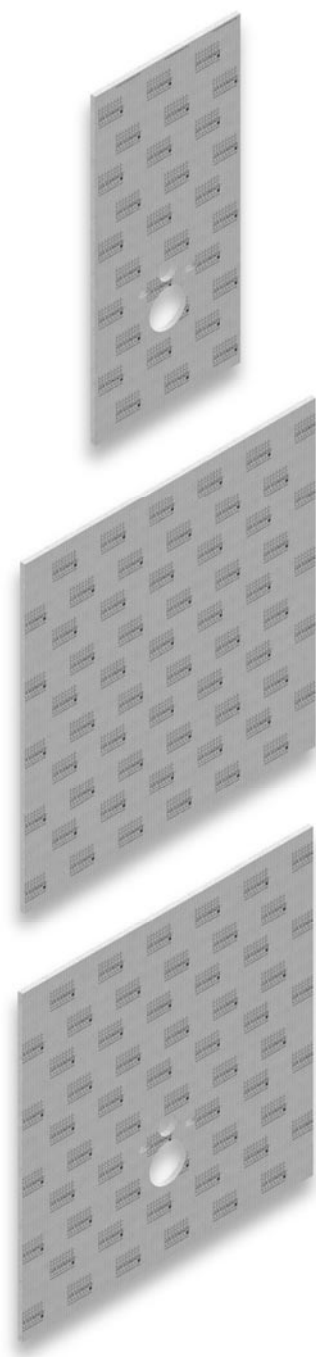


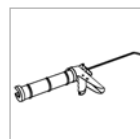
Bekleding van systeemvoorwandinstallaties als paneel

**LUX ELEMENTS®-TEC-VWD-...**



**[ NL ] – Montagehandleiding**

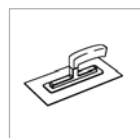
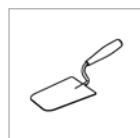
## BENODIGD GEREEDSCHAP/MATERIAAL



LUX ELEMENTS®-COL-MK

**LET OP:**

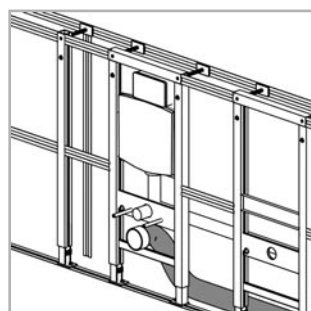
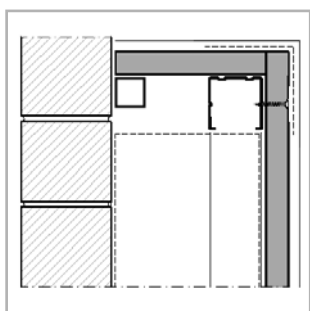
Oog- en gelaatsbescherming dragen



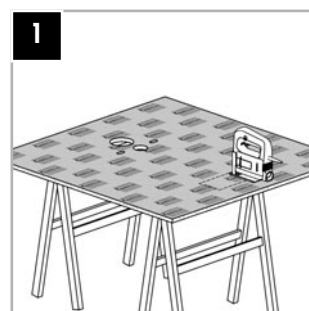
LUX ELEMENTS®-COL-AK

**LET OP:**

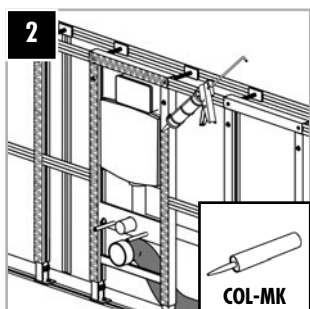
Beschermende handschoenen/kleding, oog- en gelaatsbescherming dragen



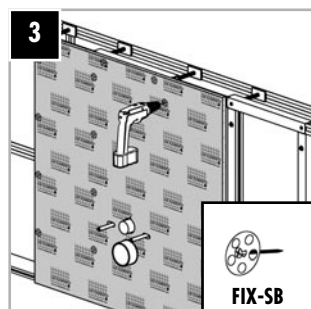
**Let op:** De voorwandconstructie vormt de onderbouw. Ingeval van beplanking van systeem-voorwandinstallaties dienen bovendien de aanwijzingen van de betreffende systeemaanbieder nageleefd te worden.



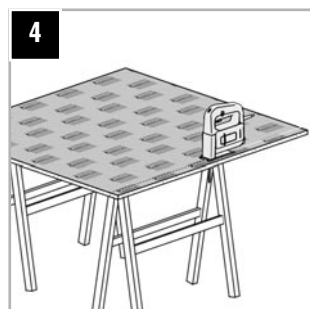
Het element worden incl. de uitsparing voor de latere montage van de bedieningsplaat op de juiste maat afgesneden.



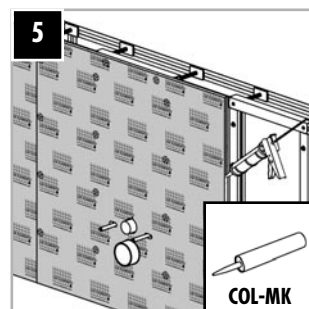
COL-MK zowel op de dragende constructie alsook op de element aanbrengen. Voor het aanbrengen van lijm raden wij u aan dat in een slangvormige lijn te doen.



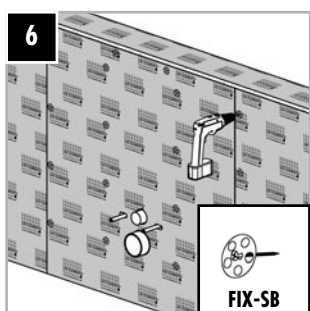
Vastschroeven met het bevestigingsset FIX-SB 45S35. Leef de aanbevelingen van de producent van de voorwandconstructie na wat de afstanden betreft



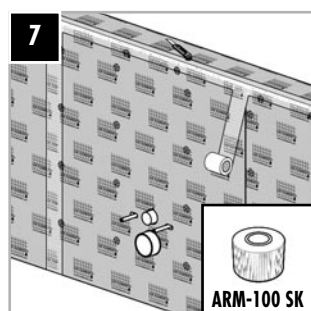
TEC-VWD E zijn geschikt voor zowel de aangrenzende beplanking als voor de bovenbekleding. Na het snijden worden deze ...



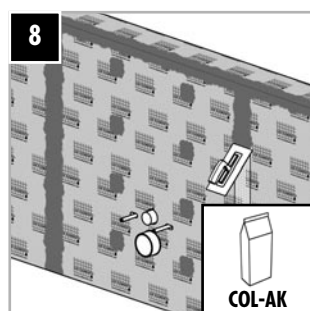
... zowel onderling alsmede aan de draagconstructie verlijmd. De lijm daarbij in een ononderbroken lijn op de plaatkanten aanbrengen.



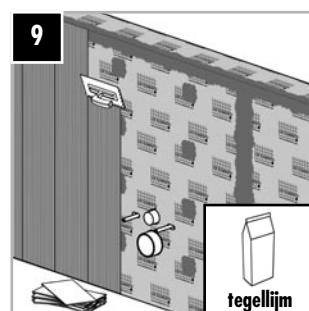
Na het vastlijmen met de constructie en de wand, vastschroeven met FIX-SB 45S35.



Alle elementnaden en overgangen met stroken glasvezelbewapening ARM-100 SK verstevigen en ...



... de verstevigde elementnaden alsook de koppen van de bevestigingssets ter afsluiting met COL-AK nastrijken.



Het oppervlak mag nu betegeld worden. De verdere vereisten (bijv. afdichtingen) dienen in overeenstemming met de nationale richtlijnen nageleefd te worden.



installatievideo's



mobiele website

Onder voorbehoud van technische veranderingen. Onze producten variëren in de omvang van de levering. Raadpleeg de informatie, bijvoorbeeld, in de productbeschrijving, de orderbevestiging of op de verpakking.

Verdere toepassingen voor LUX ELEMENTS producten, zoals verwerkingsvoorschriften vind u op onze homepage. Actuele gegevens bladen en keuringsrapporten zijn te downloaden op [www.luxelements.com](http://www.luxelements.com)

NL-11/2021 · PROS3207