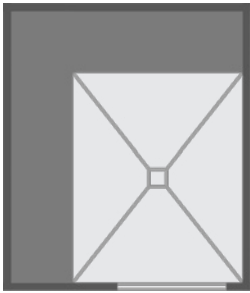
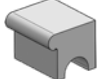
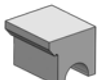
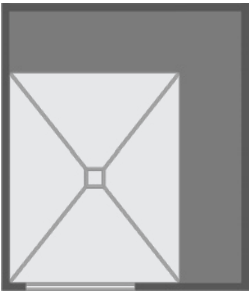
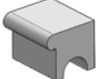

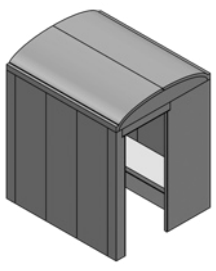
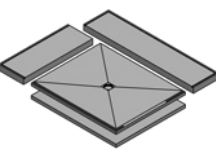


■ PRODUKTDATEN – LUX ELEMENTS®-MODUL-ROOM-L 1800/2100 ...

Verpackungsdaten auf Anfrage

ARTIKEL-NUMMER	ARTIKELBEZEICHNUNG / ARTIKELBESCHREIBUNG	EINHEIT	PREIS / EINHEIT €	
	 <p>MODUL-ROOM-L 1800/2100 L Sitzbänke an <u>linker</u> Längsseite und Rückwand</p>	<p>Bankform MODUL-BA-...</p>  <p>+ SHAPE</p> <p>oder</p>  <p>SIZE</p>		
	 <p>MODUL-ROOM-L 1800/2100 R Sitzbänke an <u>rechter</u> Längsseite und Rückwand</p>	<p>Bankform MODUL-BA-...</p>  <p>+ SHAPE</p> <p>oder</p>  <p>SIZE</p>		

Raumkonstruktion				
 <p>(Abbildung zeigt die Ausführung „R“)</p>	<p>MODUL-ROOM-L 1800/2100 ..., rechteckige Raumkonstruktion als Bausatz, 1800 x 2100 x 2450 mm, Wanddicke 50 mm, Dachform BARREL Dicke 50 mm, Türwand vorbereitet für MODUL-ROOM-DOOR, ausgestattet mit Sitzbänken in L-Anordnung an linker oder rechter Längsseite und Rückwand, Bankform MODUL-BA-SHAPE oder MODUL-BA-SIZE</p>			
	LMODE9000	MODUL-ROOM-L 1800/2100 L SHAPE , ausgestattet mit Sitzbänken in L-Anordnung an linker Längsseite und Rückwand, Bankform MODUL-BA-SHAPE	Set	
	LMODE9001	MODUL-ROOM-L 1800/2100 L SIZE , ausgestattet mit Sitzbänken in L-Anordnung an linker Längsseite und Rückwand, Bankform MODUL-BA-SIZE	Set	
	LMODE9002	MODUL-ROOM-L 1800/2100 R SHAPE , ausgestattet mit Sitzbänken in L-Anordnung an rechter Längsseite und Rückwand, Bankform MODUL-BA-SHAPE	Set	
	LMODE9003	MODUL-ROOM-L 1800/2100 R SIZE , ausgestattet mit Sitzbänken in L-Anordnung an rechter Längsseite und Rückwand, Bankform MODUL-BA-SIZE	Set	
Boden				
 <p>(Abbildung zeigt die Ausführung „R“)</p>	<p>MODUL-ROOM-L-BO.P 1800/2100 ..., Bodenkonstruktion, bestehend aus mehrteiligem Bodenelement 1800 x 2100 x 30/50 mm, mehrteiligem Unterbauelement 1800 x 2100 x 55 mm und Bodenablauf-Stützen DN 50 waagrecht inkl. Geruchsverschluss</p>			
	LMODE9100	MODUL-ROOM-L-BO.P 1800/2100 L , passend für MODUL-ROOM-L 1800/2100 L	Set	
	LMODE9101	MODUL-ROOM-L-BO.P 1800/2100 R , passend für MODUL-ROOM-L 1800/2100 R	Set	

Optionales Zubehör: Blende / Alu-Türzarge und Glstür / Licht / Heizung / Dampf / Bodenablaufsysteme / Montagezubehör

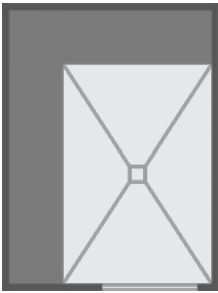
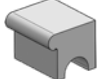
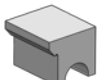
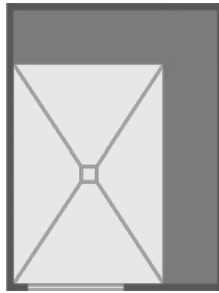
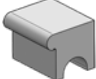



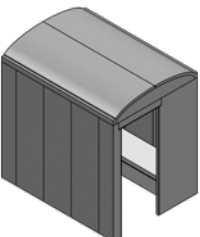
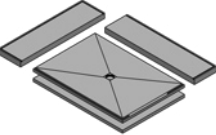
Weiterführende Informationen zu MODUL siehe www.luxelements.com.

Datenblätter, Montageanleitungen, Prüfzeugnisse und zusätzliche Broschüren unter „Downloads“, Videos unter „Praxis“ und auf YouTube.

■ PRODUKTDATEN – LUX ELEMENTS®-MODUL-ROOM-L 1800/2400 ...

Verpackungsdaten auf Anfrage

ARTIKEL-NUMMER	ARTIKELBEZEICHNUNG / ARTIKELBESCHREIBUNG	EINHEIT	PREIS / EINHEIT €
	Bankform MODUL-BA-... + SHAPE oder  SIZE 		Bankform MODUL-BA-... + SHAPE oder  SIZE 
MODUL-ROOM-L 1800/2400 L	Sitzbänke an <u>linker</u> Längsseite und Rückwand	MODUL-ROOM-L 1800/2400 R	Sitzbänke an <u>rechter</u> Längsseite und Rückwand

Raumkonstruktion			
 <i>(Abbildung zeigt die Ausführung „R“)</i>	MODUL-ROOM-L 1800/2400 ... , rechteckige Raumkonstruktion als Bausatz, 1800 x 2400 x 2450 mm, Wanddicke 50 mm, Dachform BARREL Dicke 50 mm, Türwand vorge richtet für MODUL-ROOM-DOOR, ausgestattet mit Sitzbänken in L-Anordnung an linker oder rechter Längsseite und Rückwand, Bankform MODUL-BA-SHAPE oder MODUL-BA-SIZE		
	LMODE9004	MODUL-ROOM-L 1800/2400 L SHAPE , ausgestattet mit Sitzbänken in L-Anordnung an linker Längsseite und Rückwand, Bankform MODUL-BA-SHAPE	Set
	LMODE9005	MODUL-ROOM-L 1800/2400 L SIZE , ausgestattet mit Sitzbänken in L-Anordnung an linker Längsseite und Rückwand, Bankform MODUL-BA-SIZE	Set
	LMODE9006	MODUL-ROOM-L 1800/2400 R SHAPE , ausgestattet mit Sitzbänken in L-Anordnung an rechter Längsseite und Rückwand, Bankform MODUL-BA-SHAPE	Set
	LMODE9007	MODUL-ROOM-L 1800/2400 R SIZE , ausgestattet mit Sitzbänken in L-Anordnung an rechter Längsseite und Rückwand, Bankform MODUL-BA-SIZE	Set
Boden			
 <i>(Abbildung zeigt die Ausführung „R“)</i>	MODUL-ROOM-L-BO.P 1800/2400 ... , Bodenkonstruktion, bestehend aus mehrteiligem Bodenelement 1800 x 2400 x 30/50 mm, mehrteiligem Unterbauelement 1800 x 2400 x 55 mm und Bodenablauf-Stützen DN 50 waagrecht inkl. Geruchsverschluss		
	LMODE9102	MODUL-ROOM-L-BO.P 1800/2400 L , passend für MODUL-ROOM-L 1800/2400 L	Set
	LMODE9103	MODUL-ROOM-L-BO.P 1800/2400 R , passend für MODUL-ROOM-L 1800/2400 R	Set

Optionales Zubehör: Blende / Alu-Türzarge und Glstür / Licht / Heizung / Dampf / Bodenablaufsysteme / Montagezubehör

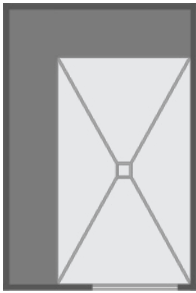
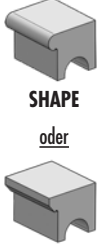
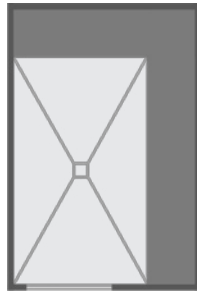
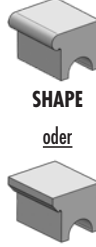


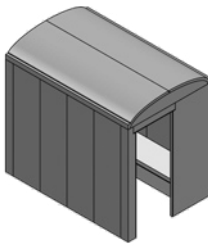
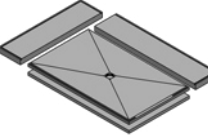
Weiterführende Informationen zu MODUL siehe www.luxelements.com.

Datenblätter, Montageanleitungen, Prüfzeugnisse und zusätzliche Broschüren unter „Downloads“, Videos unter „Praxis“ und auf YouTube.

■ PRODUKTDATEN – LUX ELEMENTS®-MODUL-ROOM-L 1800/2700 ...

Verpackungsdaten auf Anfrage

ARTIKEL-NUMMER	ARTIKELBEZEICHNUNG / ARTIKELBESCHREIBUNG	EINHEIT	PREIS / EINHEIT €
	Bankform MODUL-BA-... + SHAPE oder  SIZE		Bankform MODUL-BA-... + SHAPE oder  SIZE
MODUL-ROOM-L 1800/2700 L	Sitzbänke an <u>linker</u> Längsseite und Rückwand	MODUL-ROOM-L 1800/2700 R	Sitzbänke an <u>rechter</u> Längsseite und Rückwand

Raumkonstruktion				
 <i>(Abbildung zeigt die Ausführung „R“)</i>	MODUL-ROOM-L 1800/2700 ... , rechteckige Raumkonstruktion als Bausatz, 1800 x 2700 x 2450 mm, Wanddicke 50 mm, Dachform BARREL Dicke 50 mm, Türwand vorbereitet für MODUL-ROOM-DOOR, ausgestattet mit Sitzbänken in L-Anordnung an linker oder rechter Längsseite und Rückwand, Bankform MODUL-BA-SHAPE oder MODUL-BA-SIZE			
	LMODE9008	MODUL-ROOM-L 1800/2700 L SHAPE , ausgestattet mit Sitzbänken in L-Anordnung an linker Längsseite und Rückwand, Bankform MODUL-BA-SHAPE	Set	
	LMODE9009	MODUL-ROOM-L 1800/2700 L SIZE , ausgestattet mit Sitzbänken in L-Anordnung an linker Längsseite und Rückwand, Bankform MODUL-BA-SIZE	Set	
	LMODE9010	MODUL-ROOM-L 1800/2700 R SHAPE , ausgestattet mit Sitzbänken in L-Anordnung an rechter Längsseite und Rückwand, Bankform MODUL-BA-SHAPE	Set	
	LMODE9011	MODUL-ROOM-L 1800/2700 R SIZE , ausgestattet mit Sitzbänken in L-Anordnung an rechter Längsseite und Rückwand, Bankform MODUL-BA-SIZE	Set	
Boden				
 <i>(Abbildung zeigt die Ausführung „R“)</i>	MODUL-ROOM-L-BO.P 1800/2700 ... , Bodenkonstruktion, bestehend aus mehrteiligem Bodenelement 1800 x 2700 x 30/50 mm, mehrteiligem Unterbauelement 1800 x 2700 x 55 mm und Bodenablauf-Stützen DN 50 waagrecht inkl. Geruchsverschluss			
	LMODE9104	MODUL-ROOM-L-BO.P 1800/2700 L , passend für MODUL-ROOM-L 1800/2700 L	Set	
	LMODE9105	MODUL-ROOM-L-BO.P 1800/2700 R , passend für MODUL-ROOM-L 1800/2700 R	Set	

Optionales Zubehör: Blende / Alu-Türzarge und Glstür / Licht / Heizung / Dampf / Bodenablaufsysteme / Montagezubehör



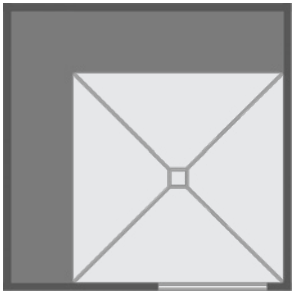
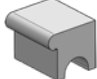
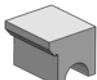
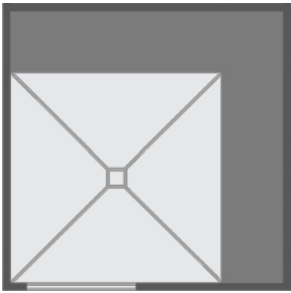
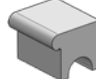
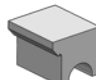
Weiterführende Informationen zu MODUL siehe www.luxelements.com.

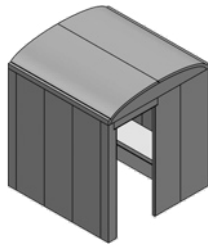
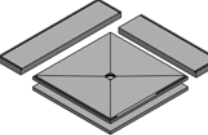
Datenblätter, Montageanleitungen, Prüfzeugnisse und zusätzliche Broschüren unter „Downloads“, Videos unter „Praxis“ und auf YouTube.

■ PRODUKTDATEN – LUX ELEMENTS®-MODUL-ROOM-L 2100/2100 ...

Verpackungsdaten auf Anfrage

ARTIKEL-NUMMER	ARTIKELBEZEICHNUNG / ARTIKELBESCHREIBUNG	EINHEIT	PREIS / EINHEIT €
----------------	--	---------	-------------------

 <p>MODUL-ROOM-L 2100/2100 L Sitzbänke an <u>linker</u> Längsseite und Rückwand</p>	<p>Bankform MODUL-BA-...</p>  <p>+</p> <p>SHAPE</p> <p>oder</p>  <p>SIZE</p>	 <p>MODUL-ROOM-L 2100/2100 R Sitzbänke an <u>rechter</u> Längsseite und Rückwand</p>	<p>Bankform MODUL-BA-...</p>  <p>+</p> <p>SHAPE</p> <p>oder</p>  <p>SIZE</p>
---	---	---	---

Raumkonstruktion				
 <p>(Abbildung zeigt die Ausführung „R“)</p>	<p>MODUL-ROOM-L 2100/2100 ..., quadratische Raumkonstruktion als Bausatz, 2100 x 2100 x 2450 mm, Wanddicke 50 mm, Dachform BARREL Dicke 50 mm, Türwand vorgerichtet für MODUL-ROOM-DOOR, ausgestattet mit Sitzbänken in L-Anordnung an linker oder rechter Längsseite und Rückwand, Bankform MODUL-BA-SHAPE oder MODUL-BA-SIZE</p>			
	LMODE9012	MODUL-ROOM-L 2100/2100 L SHAPE , ausgestattet mit Sitzbänken in L-Anordnung an linker Längsseite und Rückwand, Bankform MODUL-BA-SHAPE	Set	
	LMODE9013	MODUL-ROOM-L 2100/2100 L SIZE , ausgestattet mit Sitzbänken in L-Anordnung an linker Längsseite und Rückwand, Bankform MODUL-BA-SIZE	Set	
	LMODE9014	MODUL-ROOM-L 2100/2100 R SHAPE , ausgestattet mit Sitzbänken in L-Anordnung an rechter Längsseite und Rückwand, Bankform MODUL-BA-SHAPE	Set	
	LMODE9015	MODUL-ROOM-L 2100/2100 R SIZE , ausgestattet mit Sitzbänken in L-Anordnung an rechter Längsseite und Rückwand, Bankform MODUL-BA-SIZE	Set	
Boden				
 <p>(Abbildung zeigt die Ausführung „R“)</p>	<p>MODUL-ROOM-L-BO.P 2100/2100 ..., Bodenkonstruktion, bestehend aus mehrteiligem Bodenelement 2100 x 2100 x 30/50 mm, mehrteiligem Unterbauelement 2100 x 2100 x 55 mm und Bodenablauf-Stützen DN 50 waagrecht inkl. Geruchsverschluss</p>			
	LMODE9106	MODUL-ROOM-L-BO.P 2100/2100 L , passend für MODUL-ROOM-L 2100/2100 L	Set	
LMODE9107	MODUL-ROOM-L-BO.P 2100/2100 R , passend für MODUL-ROOM-L 2100/2100 R	Set		

Optionales Zubehör: Blende / Alu-Türzarge und Glstür / Licht / Heizung / Dampf / Bodenablaufsysteme / Montagezubehör

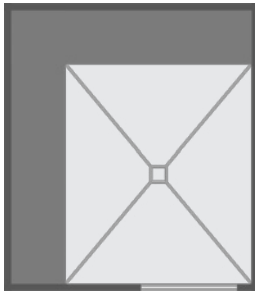
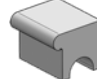
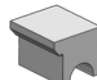
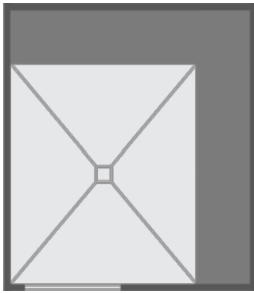
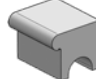
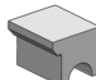


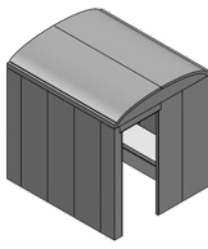
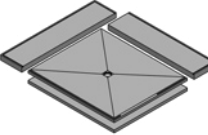
Weiterführende Informationen zu MODUL siehe www.luxelements.com.

Datenblätter, Montageanleitungen, Prüfzeugnisse und zusätzliche Broschüren unter „Downloads“, Videos unter „Praxis“ und auf YouTube.

■ PRODUKTDATEN – LUX ELEMENTS®-MODUL-ROOM-L 2100/2400 ...

Verpackungsdaten auf Anfrage

ARTIKEL-NUMMER	ARTIKELBEZEICHNUNG / ARTIKELBESCHREIBUNG	EINHEIT	PREIS / EINHEIT €	
	 <p>MODUL-ROOM-L 2100/2400 L Sitzbänke an <u>linker</u> Längsseite und Rückwand</p>	<p>Bankform MODUL-BA-...</p>  <p>+ SHAPE</p> <p>oder</p>  <p>SIZE</p>		
	 <p>MODUL-ROOM-L 2100/2400 R Sitzbänke an <u>rechter</u> Längsseite und Rückwand</p>	<p>Bankform MODUL-BA-...</p>  <p>+ SHAPE</p> <p>oder</p>  <p>SIZE</p>		

Raumkonstruktion				
 <p>(Abbildung zeigt die Ausführung „R“)</p>	<p>MODUL-ROOM-L 2100/2400 ..., rechteckige Raumkonstruktion als Bausatz, 2100 x 2400 x 2450 mm, Wanddicke 50 mm, Dachform BARREL Dicke 50 mm, Türwand vorbereitet für MODUL-ROOM-DOOR, ausgestattet mit Sitzbänken in L-Anordnung an linker oder rechter Längsseite und Rückwand, Bankform MODUL-BA-SHAPE oder MODUL-BA-SIZE</p>			
	LMODE9016	MODUL-ROOM-L 2100/2400 L SHAPE , ausgestattet mit Sitzbänken in L-Anordnung an linker Längsseite und Rückwand, Bankform MODUL-BA-SHAPE	Set	
	LMODE9017	MODUL-ROOM-L 2100/2400 L SIZE , ausgestattet mit Sitzbänken in L-Anordnung an linker Längsseite und Rückwand, Bankform MODUL-BA-SIZE	Set	
	LMODE9018	MODUL-ROOM-L 2100/2400 R SHAPE , ausgestattet mit Sitzbänken in L-Anordnung an rechter Längsseite und Rückwand, Bankform MODUL-BA-SHAPE	Set	
	LMODE9019	MODUL-ROOM-L 2100/2400 R SIZE , ausgestattet mit Sitzbänken in L-Anordnung an rechter Längsseite und Rückwand, Bankform MODUL-BA-SIZE	Set	
Boden				
 <p>(Abbildung zeigt die Ausführung „R“)</p>	<p>MODUL-ROOM-L-BO.P 2100/2400 ..., Bodenkonstruktion, bestehend aus mehrteiligem Bodenelement 2100 x 2400 x 30/50 mm, mehrteiligem Unterbauelement 2100 x 2400 x 55 mm und Bodenablauf-Stützen DN 50 waagrecht inkl. Geruchsverschluss</p>			
	LMODE9108	MODUL-ROOM-L-BO.P 2100/2400 L , passend für MODUL-ROOM-L 2100/2400 L	Set	
	LMODE9109	MODUL-ROOM-L-BO.P 2100/2400 R , passend für MODUL-ROOM-L 2100/2400 R	Set	

Optionales Zubehör: Blende / Alu-Türzarge und Glstür / Licht / Heizung / Dampf / Bodenablaufsysteme / Montagezubehör

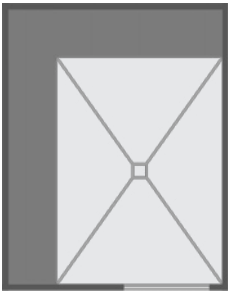
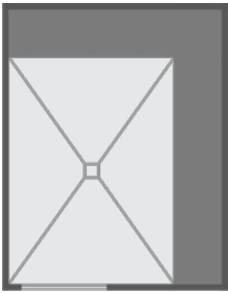


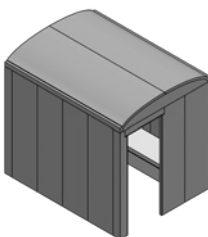
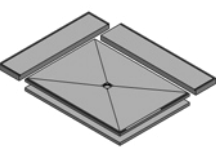
Weiterführende Informationen zu MODUL siehe www.luxelements.com.

Datenblätter, Montageanleitungen, Prüfzeugnisse und zusätzliche Broschüren unter „Downloads“, Videos unter „Praxis“ und auf YouTube.

■ PRODUKTDATEN – LUX ELEMENTS®-MODUL-ROOM-L 2100/2700 ...

Verpackungsdaten auf Anfrage

ARTIKEL-NUMMER	ARTIKELBEZEICHNUNG / ARTIKELBESCHREIBUNG	EINHEIT	PREIS / EINHEIT €
	Bankform MODUL-BA-... + SHAPE oder SIZE		Bankform MODUL-BA-... + SHAPE oder SIZE
MODUL-ROOM-L 2100/2700 L	Sitzbänke an <u>linker</u> Längsseite und Rückwand	MODUL-ROOM-L 2100/2700 R	Sitzbänke an <u>rechter</u> Längsseite und Rückwand

Raumkonstruktion			
 <i>(Abbildung zeigt die Ausführung „R“)</i>	MODUL-ROOM-L 2100/2700 ... , rechteckige Raumkonstruktion als Bausatz, 2100 x 2700 x 2450 mm, Wanddicke 50 mm, Dachform BARREL Dicke 50 mm, Türwand vorbereitet für MODUL-ROOM-DOOR, ausgestattet mit Sitzbänken in L-Anordnung an linker oder rechter Längsseite und Rückwand, Bankform MODUL-BA-SHAPE oder MODUL-BA-SIZE		
	LMODE9020	MODUL-ROOM-L 2100/2700 L SHAPE , ausgestattet mit Sitzbänken in L-Anordnung an linker Längsseite und Rückwand, Bankform MODUL-BA-SHAPE	Set
	LMODE9021	MODUL-ROOM-L 2100/2700 L SIZE , ausgestattet mit Sitzbänken in L-Anordnung an linker Längsseite und Rückwand, Bankform MODUL-BA-SIZE	Set
	LMODE9022	MODUL-ROOM-L 2100/2700 R SHAPE , ausgestattet mit Sitzbänken in L-Anordnung an rechter Längsseite und Rückwand, Bankform MODUL-BA-SHAPE	Set
	LMODE9023	MODUL-ROOM-L 2100/2700 R SIZE , ausgestattet mit Sitzbänken in L-Anordnung an rechter Längsseite und Rückwand, Bankform MODUL-BA-SIZE	Set
Boden			
 <i>(Abbildung zeigt die Ausführung „R“)</i>	MODUL-ROOM-L-BO.P 2100/2700 ... , Bodenkonstruktion, bestehend aus mehrteiligem Bodenelement 2100 x 2700 x 30/50 mm, mehrteiligem Unterbauelement 2100 x 2700 x 55 mm und Bodenablauf-Stützen DN 50 waagrecht inkl. Geruchsverschluss		
	LMODE9110	MODUL-ROOM-L-BO.P 2100/2700 L , passend für MODUL-ROOM-L 2100/2700 L	Set
	LMODE9111	MODUL-ROOM-L-BO.P 2100/2700 R , passend für MODUL-ROOM-L 2100/2700 R	Set

Optionales Zubehör: Blende / Alu-Türzarge und Glstür / Licht / Heizung / Dampf / Bodenablaufsysteme / Montagezubehör

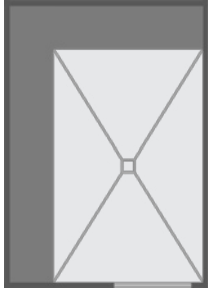
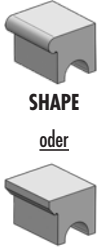
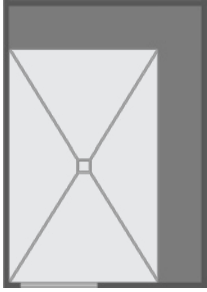
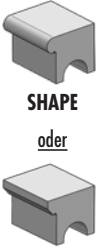


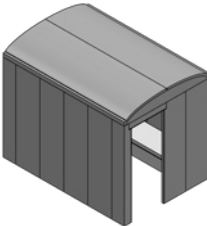
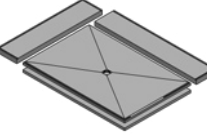
Weiterführende Informationen zu MODUL siehe www.luxelements.com.

Datenblätter, Montageanleitungen, Prüfzeugnisse und zusätzliche Broschüren unter „Downloads“, Videos unter „Praxis“ und auf YouTube.

■ PRODUKTDATEN – LUX ELEMENTS®-MODUL-ROOM-L 2100/3000 ...

Verpackungsdaten auf Anfrage

ARTIKEL-NUMMER	ARTIKELBEZEICHNUNG / ARTIKELBESCHREIBUNG	EINHEIT	PREIS / EINHEIT €
	Bankform MODUL-BA-... + SHAPE oder  SIZE		Bankform MODUL-BA-... + SHAPE oder  SIZE
MODUL-ROOM-L 2100/3000 L	Sitzbänke an <u>linker</u> Längsseite und Rückwand	MODUL-ROOM-L 2100/3000 R	Sitzbänke an <u>rechter</u> Längsseite und Rückwand

Raumkonstruktion			
 <i>(Abbildung zeigt die Ausführung „R“)</i>	MODUL-ROOM-L 2100/3000 ... , rechteckige Raumkonstruktion als Bausatz, 2100 x 3000 x 2450 mm, Wanddicke 50 mm, Dachform BARREL Dicke 50 mm, Türwand vorbereitet für MODUL-ROOM-DOOR, ausgestattet mit Sitzbänken in L-Anordnung an linker oder rechter Längsseite und Rückwand, Bankform MODUL-BA-SHAPE oder MODUL-BA-SIZE		
	LMODE9024	MODUL-ROOM-L 2100/3000 L SHAPE , ausgestattet mit Sitzbänken in L-Anordnung an linker Längsseite und Rückwand, Bankform MODUL-BA-SHAPE	Set
	LMODE9025	MODUL-ROOM-L 2100/3000 L SIZE , ausgestattet mit Sitzbänken in L-Anordnung an linker Längsseite und Rückwand, Bankform MODUL-BA-SIZE	Set
	LMODE9026	MODUL-ROOM-L 2100/3000 R SHAPE , ausgestattet mit Sitzbänken in L-Anordnung an rechter Längsseite und Rückwand, Bankform MODUL-BA-SHAPE	Set
	LMODE9027	MODUL-ROOM-L 2100/3000 R SIZE , ausgestattet mit Sitzbänken in L-Anordnung an rechter Längsseite und Rückwand, Bankform MODUL-BA-SIZE	Set
Boden			
 <i>(Abbildung zeigt die Ausführung „R“)</i>	MODUL-ROOM-L-BO.P 2100/3000 ... , Bodenkonstruktion, bestehend aus mehrteiligem Bodenelement 2100 x 3000 x 30/50 mm, mehrteiligem Unterbauelement 2100 x 3000 x 55 mm und Bodenablauf-Stützen DN 50 waagrecht inkl. Geruchsverschluss		
	LMODE9112	MODUL-ROOM-L-BO.P 2100/3000 L , passend für MODUL-ROOM-L 2100/2300 L	Set
	LMODE9113	MODUL-ROOM-L-BO.P 2100/3000 R , passend für MODUL-ROOM-L 2100/3000 R	Set

Optionales Zubehör: Blende / Alu-Türzarge und Glstür / Licht / Heizung / Dampf / Bodenablaufsysteme / Montagezubehör

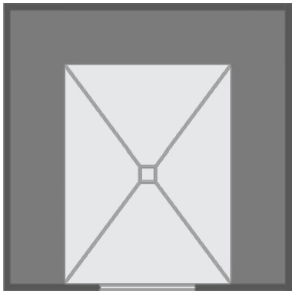
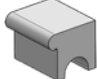
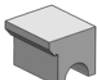
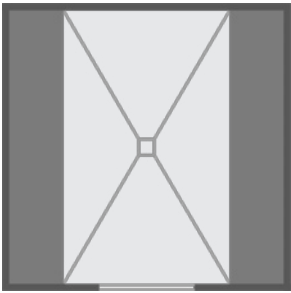
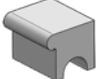



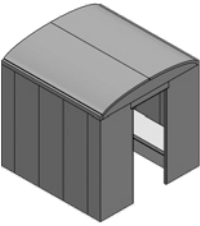
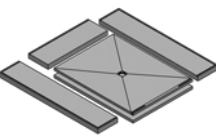
Weiterführende Informationen zu MODUL siehe www.luxelements.com.

Datenblätter, Montageanleitungen, Prüfzeugnisse und zusätzliche Broschüren unter „Downloads“, Videos unter „Praxis“ und auf YouTube.

■ PRODUKTDATEN – LUX ELEMENTS®-MODUL-ROOM ... 2400/2400

Verpackungsdaten auf Anfrage

ARTIKEL-NUMMER	ARTIKELBEZEICHNUNG / ARTIKELBESCHREIBUNG	EINHEIT	PREIS / EINHEIT €	
	 <p>MODUL-ROOM-U 2400/2400 Sitzbänke an beiden Längsseiten und Rückwand</p>	<p>Bankform MODUL-BA-...</p>  <p>+</p> <p>SHAPE</p> <p>oder</p>  <p>SIZE</p>		
	 <p>MODUL-ROOM-P 2400/2400 Sitzbänke an beiden Längsseiten</p>	<p>Bankform MODUL-BA-...</p>  <p>+</p> <p>SHAPE</p> <p>oder</p>  <p>SIZE</p>		

Raumkonstruktion				
 <p>(Abbildung zeigt die Ausführung „U“)</p>	<p>MODUL-ROOM ... 2400/2400, quadratische Raumkonstruktion als Bausatz, 2400 x 2400 x 2450 mm, Wanddicke 50 mm, Dachform BARREL Dicke 50 mm, Türwand vorbereitet für MODUL-ROOM-DOOR, ausgestattet mit Sitzbänken in U-Anordnung oder paralleler Anordnung, Bankform MODUL-BA-SHAPE oder MODUL-BA-SIZE</p>			
	LMODE9028	MODUL-ROOM-U 2400/2400 SHAPE , ausgestattet mit Sitzbänken in U-Anordnung an beiden Längsseiten und Rückwand, Bankform MODUL-BA-SHAPE	Set	
	LMODE9029	MODUL-ROOM-U 2400/2400 SIZE , ausgestattet mit Sitzbänken in U-Anordnung an beiden Längsseiten und Rückwand, Bankform MODUL-BA-SIZE	Set	
	LMODE9030	MODUL-ROOM-P 2400/2400 SHAPE , ausgestattet mit Sitzbänken in paralleler Anordnung an beiden Längsseiten, Bankform MODUL-BA-SHAPE	Set	
	LMODE9031	MODUL-ROOM-P 2400/2400 SIZE , ausgestattet mit Sitzbänken in paralleler Anordnung an beiden Längsseiten, Bankform MODUL-BA-SIZE	Set	
Boden				
 <p>(Abbildung zeigt die Ausführung „U“)</p>	<p>MODUL-ROOM-...-BO.P 2400/2400 ..., Bodenkonstruktion, bestehend aus mehrteiligem Bodenelement 2400 x 2400 x 30/50 mm, mehrteiligem Unterbauelement 2400 x 2400 x 55 mm und Bodenablauf-Stützen DN 50 waagrecht inkl. Geruchsverschluss</p>			
	LMODE9114	MODUL-ROOM-U-BO.P 2400/2400 , passend für MODUL-ROOM-U 2400/2400	Set	
	LMODE9115	MODUL-ROOM-P-BO.P 2400/2400 , passend für MODUL-ROOM-P 2400/2400	Set	

Optionales Zubehör: Blende / Alu-Türzarge und Glstür / Licht / Heizung / Dampf / Bodenablaufsysteme / Montagezubehör

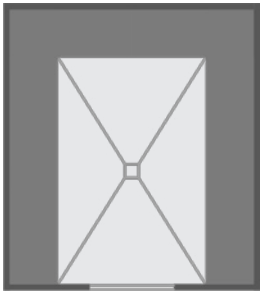
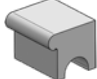
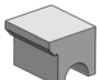
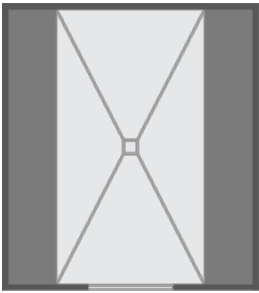
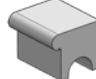
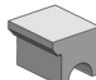


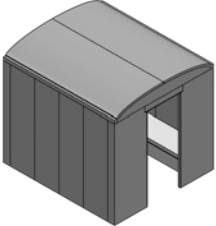
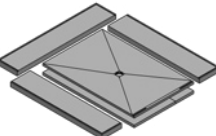
Weiterführende Informationen zu MODUL siehe www.luxelements.com.

Datenblätter, Montageanleitungen, Prüfzeugnisse und zusätzliche Broschüren unter „Downloads“, Videos unter „Praxis“ und auf YouTube.

■ PRODUKTDATEN – LUX ELEMENTS®-MODUL-ROOM ... 2400/2700

Verpackungsdaten auf Anfrage

ARTIKEL-NUMMER	ARTIKELBEZEICHNUNG / ARTIKELBESCHREIBUNG	EINHEIT	PREIS / EINHEIT €	
	 <p>MODUL-ROOM-U 2400/2700 Sitzbänke an beiden Längsseiten und Rückwand</p>	<p>Bankform MODUL-BA-...</p>  <p>+ SHAPE</p> <p>oder</p>  <p>SIZE</p>	 <p>MODUL-ROOM-P 2400/2700 Sitzbänke an beiden Längsseiten</p>	<p>Bankform MODUL-BA-...</p>  <p>+ SHAPE</p> <p>oder</p>  <p>SIZE</p>

Raumkonstruktion				
 <p>(Abbildung zeigt die Ausführung „U“)</p>	<p>MODUL-ROOM ... 2400/2700, rechteckige Raumkonstruktion als Bausatz, 2400 x 2700 x 2450 mm, Wanddicke 50 mm, Dachform BARREL Dicke 50 mm, Türwand vorbereitet für MODUL-ROOM-DOOR, ausgestattet mit Sitzbänken in U-Anordnung oder paralleler Anordnung, Bankform MODUL-BA-SHAPE oder MODUL-BA-SIZE</p>			
	LMODE9032	MODUL-ROOM-U 2400/2700 SHAPE , ausgestattet mit Sitzbänken in U-Anordnung an beiden Längsseiten und Rückwand, Bankform MODUL-BA-SHAPE	Set	
	LMODE9033	MODUL-ROOM-U 2400/2700 SIZE , ausgestattet mit Sitzbänken in U-Anordnung an beiden Längsseiten und Rückwand, Bankform MODUL-BA-SIZE	Set	
	LMODE9034	MODUL-ROOM-P 2400/2700 SHAPE , ausgestattet mit Sitzbänken in paralleler Anordnung an beiden Längsseiten, Bankform MODUL-BA-SHAPE	Set	
	LMODE9035	MODUL-ROOM-P 2400/2700 SIZE , ausgestattet mit Sitzbänken in paralleler Anordnung an beiden Längsseiten, Bankform MODUL-BA-SIZE	Set	
Boden				
 <p>(Abbildung zeigt die Ausführung „U“)</p>	<p>MODUL-ROOM-...-BO.P 2400/2700 ..., Bodenkonstruktion, bestehend aus mehrteiligem Bodenelement 2400 x 2700 x 30/50 mm, mehrteiligem Unterbauelement 2400 x 2700 x 55 mm und Bodenablauf-Stützen DN 50 waagrecht inkl. Geruchsverschluss</p>			
	LMODE9116	MODUL-ROOM-U-BO.P 2400/2700 , passend für MODUL-ROOM-U 2400/2700	Set	
	LMODE9117	MODUL-ROOM-P-BO.P 2400/2700 , passend für MODUL-ROOM-P 2400/2700	Set	

Optionales Zubehör: Blende / Alu-Türzarge und Glstür / Licht / Heizung / Dampf / Bodenablaufsysteme / Montagezubehör

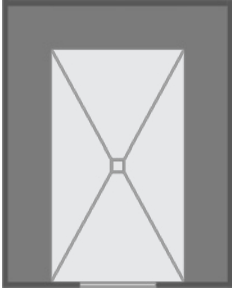
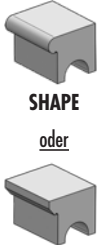
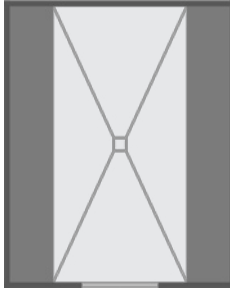
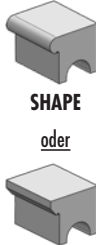


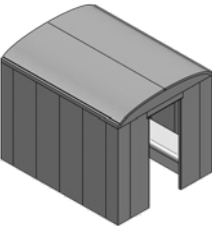
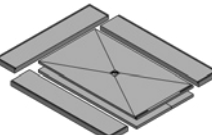
Weiterführende Informationen zu MODUL siehe www.luxelements.com.

Datenblätter, Montageanleitungen, Prüfzeugnisse und zusätzliche Broschüren unter „Downloads“, Videos unter „Praxis“ und auf YouTube.

■ PRODUKTDATEN – LUX ELEMENTS®-MODUL-ROOM ... 2400/3000

Verpackungsdaten auf Anfrage

ARTIKEL-NUMMER	ARTIKELBEZEICHNUNG / ARTIKELBESCHREIBUNG	EINHEIT	PREIS / EINHEIT €	
	 <p>MODUL-ROOM-U 2400/3000 Sitzbänke an beiden Längsseiten und Rückwand</p>	<p>Bankform MODUL-BA-...</p> <p>+ SHAPE oder SIZE</p> 		
	 <p>MODUL-ROOM-P 2400/3000 Sitzbänke an beiden Längsseiten</p>	<p>Bankform MODUL-BA-...</p> <p>+ SHAPE oder SIZE</p> 		

Raumkonstruktion				
 <p>(Abbildung zeigt die Ausführung „U“)</p>	<p>MODUL-ROOM ... 2400/3000, rechteckige Raumkonstruktion als Bausatz, 2400 x 3000 x 2450 mm, Wanddicke 50 mm, Dachform BARREL Dicke 50 mm, Türwand vorbereitet für MODUL-ROOM-DOOR, ausgestattet mit Sitzbänken in U-Anordnung oder paralleler Anordnung, Bankform MODUL-BA-SHAPE oder MODUL-BA-SIZE</p>			
	LMODE9036	MODUL-ROOM-U 2400/3000 SHAPE , ausgestattet mit Sitzbänken in U-Anordnung an beiden Längsseiten und Rückwand, Bankform MODUL-BA-SHAPE	Set	
	LMODE9037	MODUL-ROOM-U 2400/3000 SIZE , ausgestattet mit Sitzbänken in U-Anordnung an beiden Längsseiten und Rückwand, Bankform MODUL-BA-SIZE	Set	
	LMODE9038	MODUL-ROOM-P 2400/3000 SHAPE , ausgestattet mit Sitzbänken in paralleler Anordnung an beiden Längsseiten, Bankform MODUL-BA-SHAPE	Set	
	LMODE9039	MODUL-ROOM-P 2400/3000 SIZE , ausgestattet mit Sitzbänken in paralleler Anordnung an beiden Längsseiten, Bankform MODUL-BA-SIZE	Set	
Boden				
 <p>(Abbildung zeigt die Ausführung „U“)</p>	<p>MODUL-ROOM-...-BO.P 2400/3000 ..., Bodenkonstruktion, bestehend aus mehrteiligem Bodenelement 2400 x 3000 x 30/50 mm, mehrteiligem Unterbauelement 2400 x 3000 x 55 mm und Bodenablauf-Stützen DN 50 waagrecht inkl. Geruchsverschluss</p>			
	LMODE9118	MODUL-ROOM-U-BO.P 2400/3000 , passend für MODUL-ROOM-U 2400/3000	Set	
	LMODE9119	MODUL-ROOM-P-BO.P 2400/3000 , passend für MODUL-ROOM-P 2400/3000	Set	

Optionales Zubehör: Blende / Alu-Türzarge und Glstür / Licht / Heizung / Dampf / Bodenablaufsysteme / Montagezubehör



Weiterführende Informationen zu MODUL siehe www.luxelements.com.

Datenblätter, Montageanleitungen, Prüfzeugnisse und zusätzliche Broschüren unter „Downloads“, Videos unter „Praxis“ und auf YouTube.