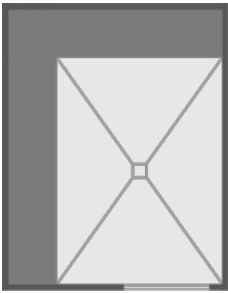

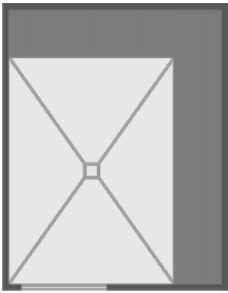

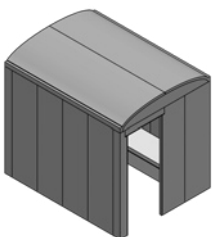
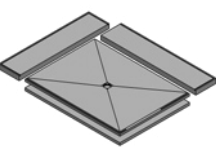


■ PRODUKTDATEN – LUX ELEMENTS®-MODUL-ROOM-L 2100/2700 ...

Verpackungsdaten auf Anfrage

ARTIKEL-NUMMER	ARTIKELBEZEICHNUNG / ARTIKELBESCHREIBUNG	EINHEIT	PREIS / EINHEIT €
	Bankform MODUL-BA-... + SHAPE oder  SIZE		Bankform MODUL-BA-... + SHAPE oder  SIZE
MODUL-ROOM-L 2100/2700 L	Sitzbänke an <u>linker</u> Längsseite und Rückwand	MODUL-ROOM-L 2100/2700 R	Sitzbänke an <u>rechter</u> Längsseite und Rückwand

Raumkonstruktion			
 <i>(Abbildung zeigt die Ausführung „R“)</i>	MODUL-ROOM-L 2100/2700 ... , rechteckige Raumkonstruktion als Bausatz, 2100 x 2700 x 2450 mm, Wanddicke 50 mm, Dachform BARREL Dicke 50 mm, Türwand vorbereitet für MODUL-ROOM-DOOR, ausgestattet mit Sitzbänken in L-Anordnung an linker oder rechter Längsseite und Rückwand, Bankform MODUL-BA-SHAPE oder MODUL-BA-SIZE		
	LMODE9020	MODUL-ROOM-L 2100/2700 L SHAPE , ausgestattet mit Sitzbänken in L-Anordnung an linker Längsseite und Rückwand, Bankform MODUL-BA-SHAPE	Set
	LMODE9021	MODUL-ROOM-L 2100/2700 L SIZE , ausgestattet mit Sitzbänken in L-Anordnung an linker Längsseite und Rückwand, Bankform MODUL-BA-SIZE	Set
	LMODE9022	MODUL-ROOM-L 2100/2700 R SHAPE , ausgestattet mit Sitzbänken in L-Anordnung an rechter Längsseite und Rückwand, Bankform MODUL-BA-SHAPE	Set
	LMODE9023	MODUL-ROOM-L 2100/2700 R SIZE , ausgestattet mit Sitzbänken in L-Anordnung an rechter Längsseite und Rückwand, Bankform MODUL-BA-SIZE	Set
Boden			
 <i>(Abbildung zeigt die Ausführung „R“)</i>	MODUL-ROOM-L-BO.P 2100/2700 ... , Bodenkonstruktion, bestehend aus mehrteiligem Bodenelement 2100 x 2700 x 30/50 mm, mehrteiligem Unterbauelement 2100 x 2700 x 55 mm und Bodenablauf-Stützen DN 50 waagrecht inkl. Geruchsverschluss		
	LMODE9110	MODUL-ROOM-L-BO.P 2100/2700 L , passend für MODUL-ROOM-L 2100/2700 L	Set
	LMODE9111	MODUL-ROOM-L-BO.P 2100/2700 R , passend für MODUL-ROOM-L 2100/2700 R	Set

Optionales Zubehör: Blende / Alu-Türzarge und Glstür / Licht / Heizung / Dampf / Bodenablaufsysteme / Montagezubehör



Weiterführende Informationen zu MODUL siehe www.luxelements.com.

Datenblätter, Montageanleitungen, Prüfzeugnisse und zusätzliche Broschüren unter „Downloads“, Videos unter „Praxis“ und auf YouTube.